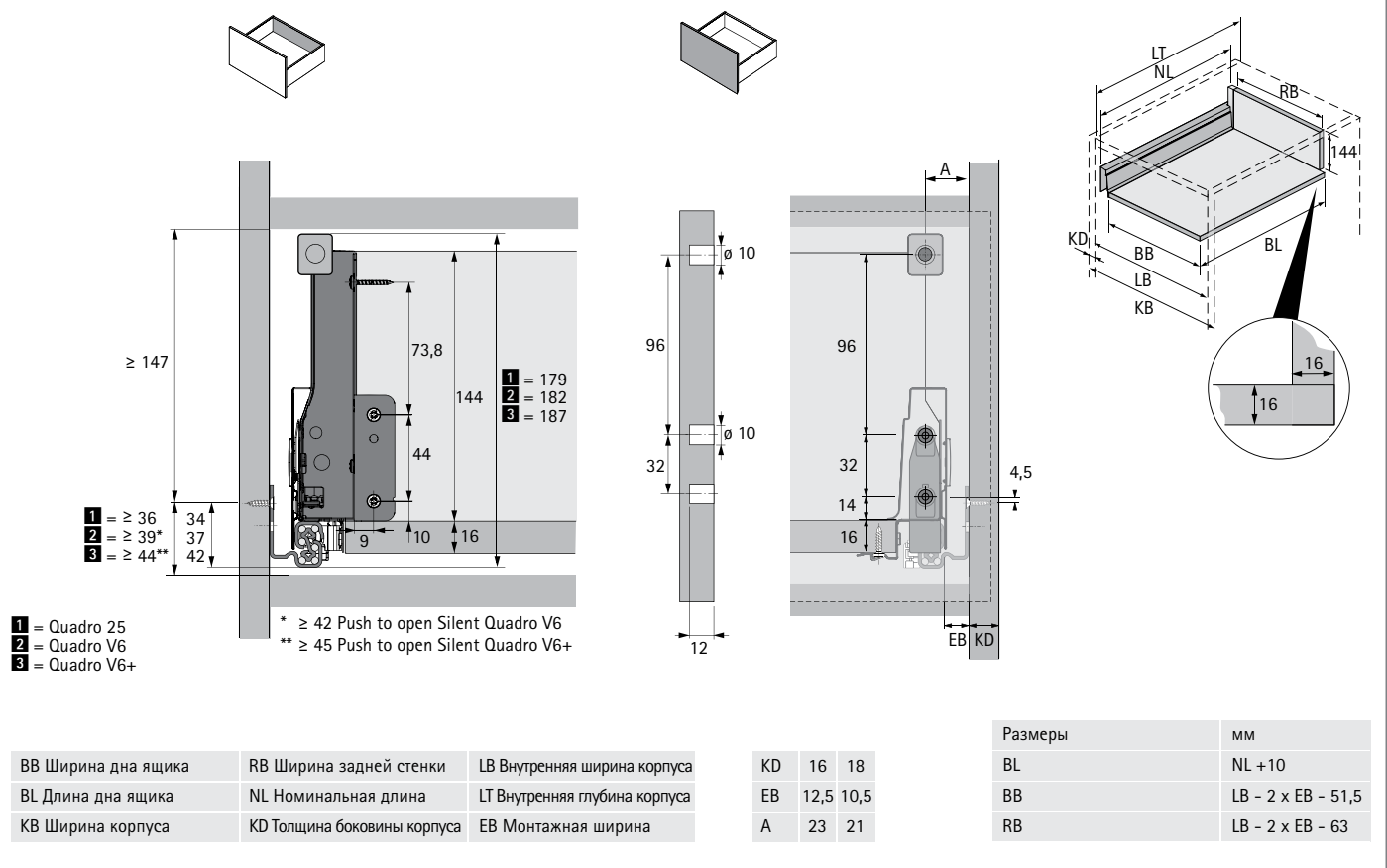


# Система выдвижных ящиков InnoTech Atira с двойными боковинами

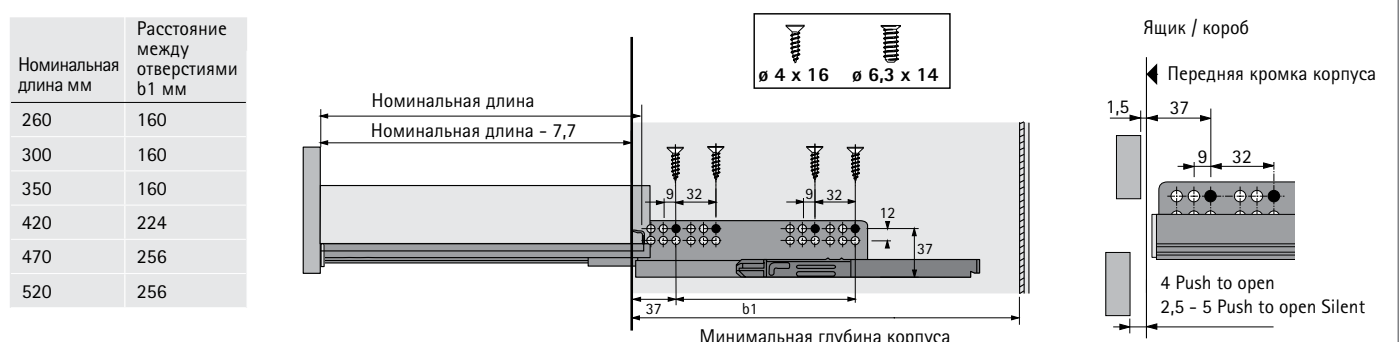
- ▶ Короб с релингом, высота 144 мм
- ▶ Сталь с порошковым покрытием, цвет серебристый / белый / антрацит



## Техническая информация / монтажная ситуация



## Монтажные размеры для направляющих Quadro V6



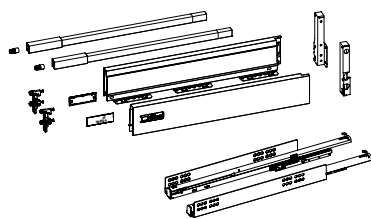
# Система выдвигающих ящиков InnoTech Atira с двойными боковинами

► Короб с релингом, высота 144 мм

► Сталь с порошковым покрытием, цвет серебристый / белый / антрацит



## 1 Комплект короба с релингом, с направляющими Quadro



Состав комплекта:

- 2 боковины, левая и правая
- 2 соединителя передней панели под прикручивание
- 2 заглушки с логотипом Hettich, пластик
- 2 продольных релинга, левый и правый
- 2 соединителя передней панели для продольного релинга под прикручивание
- 2 соединителя задней стенки, левый и правый
- 2 направляющие Quadro полного выдвижения, левая и правая

## Комплект короба с направляющими Quadro полного выдвижения с демпфером Silent System

Номинальная длина, мм	Артикул / Поверхность			Кол-во
	Серебристая	Белая	Антрацит	
260	9 228 892	9 230 050	9 234 547	1 компл.
300	9 228 893	9 230 051	9 234 548	1 компл.
350	9 228 894	9 230 052	9 234 549	1 компл.
420	9 228 895	9 230 053	9 234 550	1 компл.
470	9 228 897	9 230 054	9 234 551	1 компл.
520	9 228 898	9 230 055	9 234 552	1 компл.

## Комплект короба с направляющими Quadro частичного выдвижения с демпфером Silent System

Номинальная длина, мм	Артикул / Поверхность			Кол-во
	Серебристая	Белая	Антрацит	
260	9 248 732	9 248 743	9 248 754	1 компл.
350	9 248 733	9 248 744	9 248 755	1 компл.
420	9 228 917	9 230 065	9 234 571	1 компл.
470	9 228 918	9 230 066	9 234 572	1 компл.
520	9 248 734	9 248 745	9 248 756	1 компл.

## Комплект короба с направляющими Quadro полного выдвижения с механизмом Push to open

Номинальная длина, мм	Артикул / Поверхность			Кол-во
	Серебристая	Белая	Антрацит	
260	9 242 931	9 336 659	9 336 663	1 компл.
300	9 242 932	9 336 660	9 336 664	1 компл.
350	9 242 933	9 336 661	9 336 665	1 компл.
420	9 242 934	9 245 433	9 245 441	1 компл.
470	9 242 935	9 245 434	9 245 442	1 компл.
520	9 242 936	9 336 662	9 336 666	1 компл.

### Рекомендации

► Варианты задней стенки	362 - 363	► Дополнительные принадлежности	364 - 365
► Передняя панель внутреннего ящика	360 - 361	► Направляющие Quadro	341
► Надставка TopSide из материала по выбору	359	► Механизм открывания Push to open Silent	352 - 355
► Декоративные компоненты	357 - 359	► Критерии качества	410



[hettich.com/short/a92ae2](https://hettich.com/short/a92ae2)