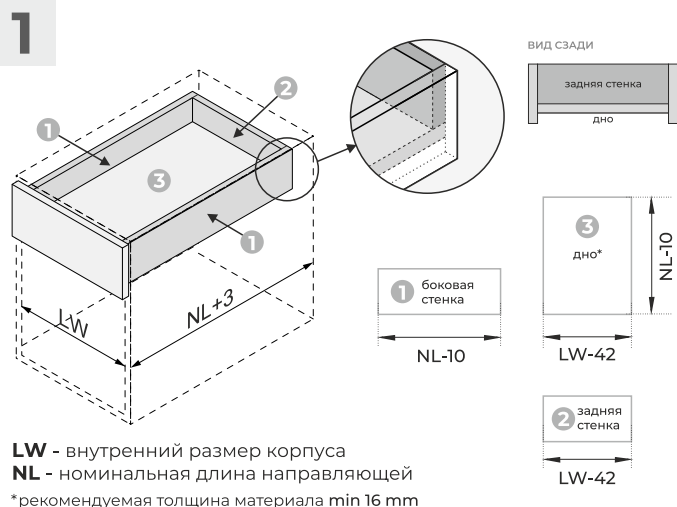
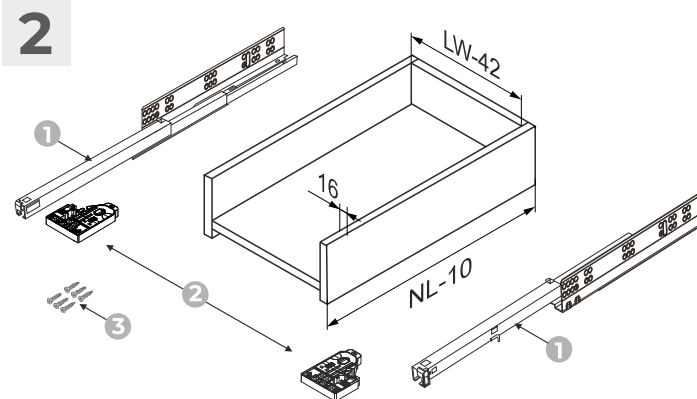


РАСКРОЙ И РАЗМЕТКА ВЫДВИЖНОГО ЯЩИКА



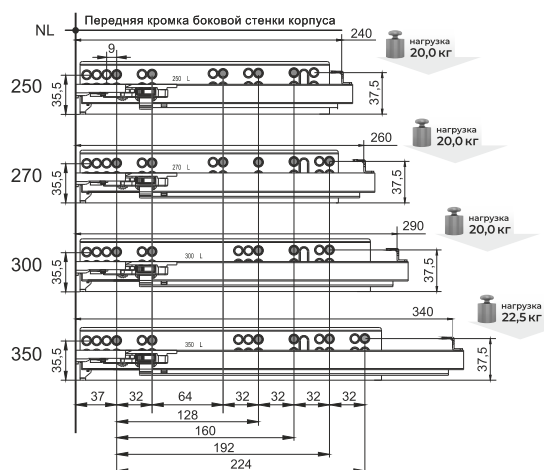
LW - внутренний размер корпуса
NL - номинальная длина направляющей
*рекомендуемая толщина материала min 16 mm



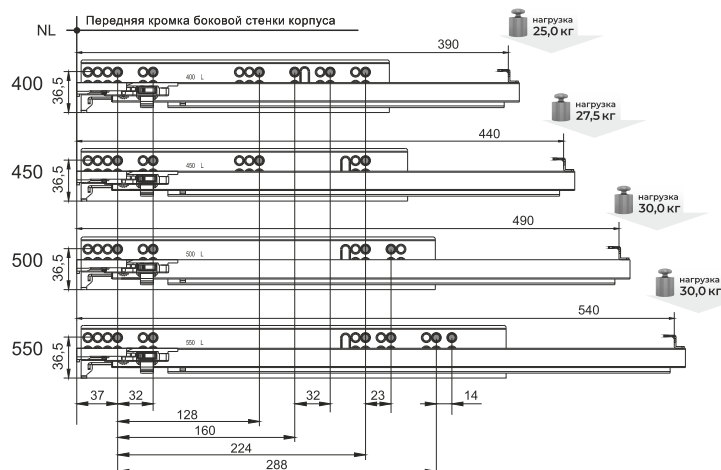
1	направляющая скрытого монтажа (левая и правая)	2 шт.
2	клипса (левая и правая)	2 шт.
3	крепеж для клипсы	6 шт.

СХЕМА ПРИСАДКИ НАПРАВЛЯЮЩИХ

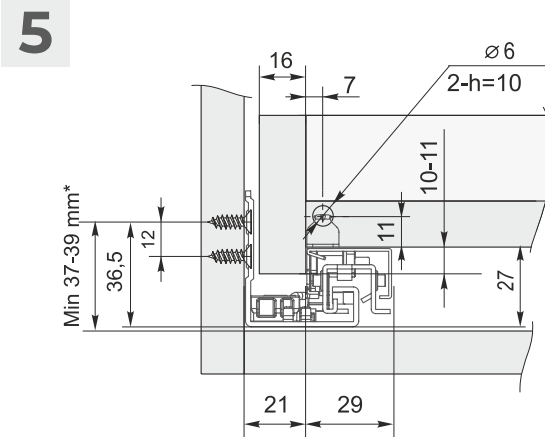
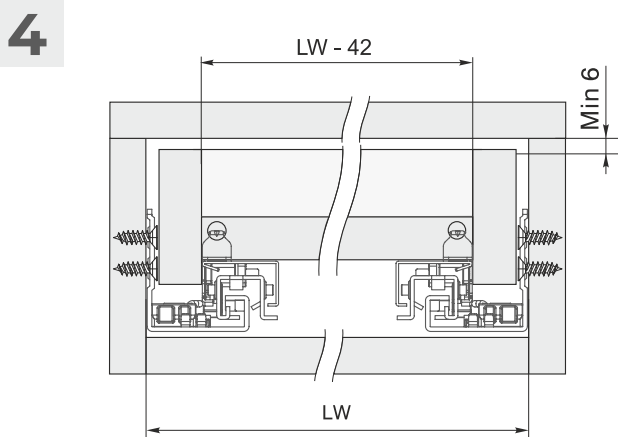
3 ● ● - рекомендуемые отверстия для присадки, предназначены для выдвижных ящиков с накладными фасадами



Короткие длины направляющих полного выдвижения (250-350мм) имеют смещение присадочных отверстий. Это сделано для предотвращения отклонения от вертикали фасада мебельного ящика в следствие его тяжести.



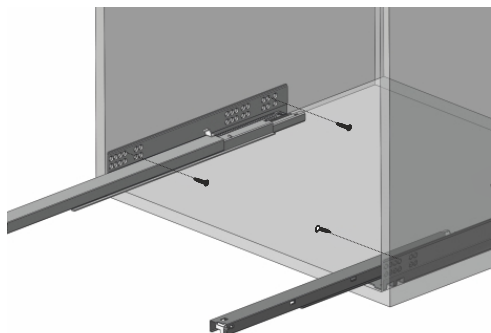
Овальное отверстие на всех длинах направляющих полного выдвижения помогает при необходимости отрегулировать положение оси присадки направляющих относительно боковины мебельного корпуса.



*Минимальная высота до второго ряда отверстий (37 мм для направляющих 400-500 мм и 39 мм для направляющих 300-350 мм). Разница связана с тем, что короткие направляющие имеют смещение отверстий с целью предотвращения отклонения фасада с высотой 250-300 мм в верхней части от плоскости торца боковой стенки мебельного корпуса.

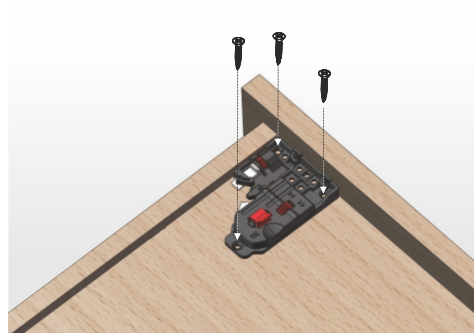
УСТАНОВКА ВЫДВИЖНОГО ЯЩИКА В МЕБЕЛЬНЫЙ КОРОБ

6

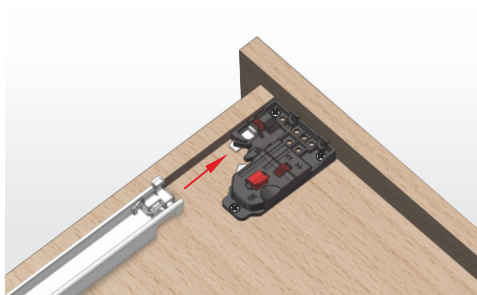


*саморезы в комплект не входят

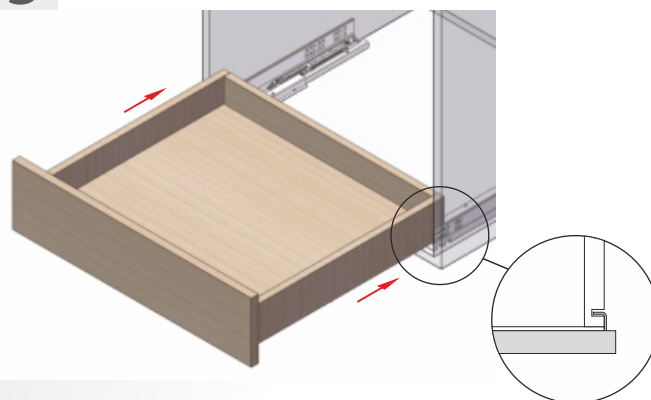
7



8



9

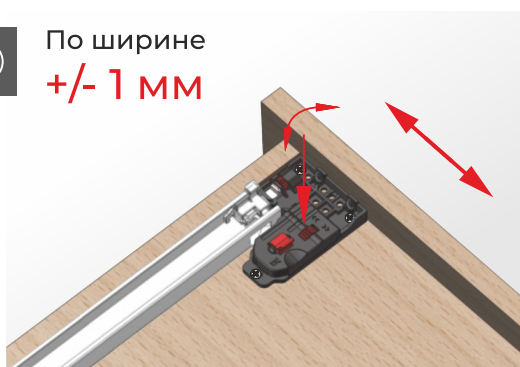


РЕГУЛИРОВКА ВЫДВИЖНОГО ЯЩИКА

10



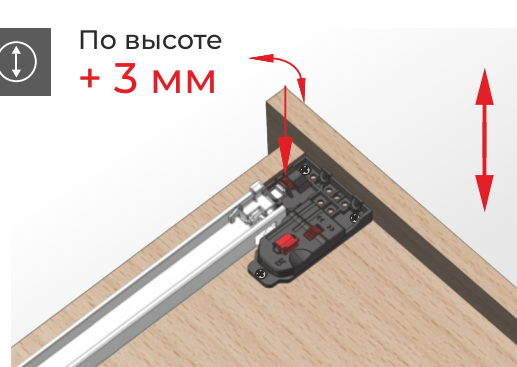
По ширине
+/- 1 мм



11

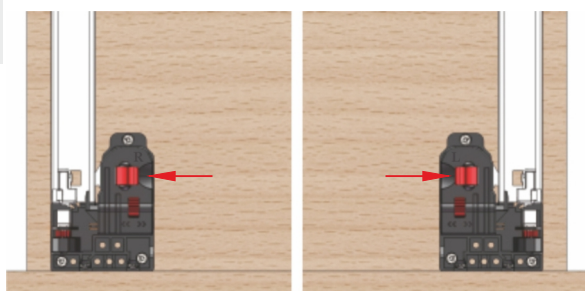


По высоте
+ 3 мм



ДЕМОНТАЖ ВЫДВИЖНОГО ЯЩИКА

12



13

