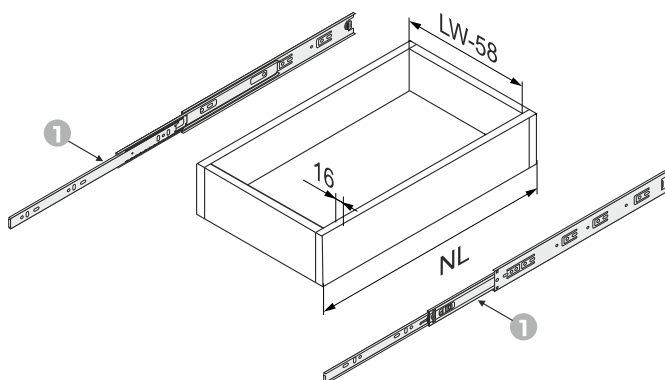
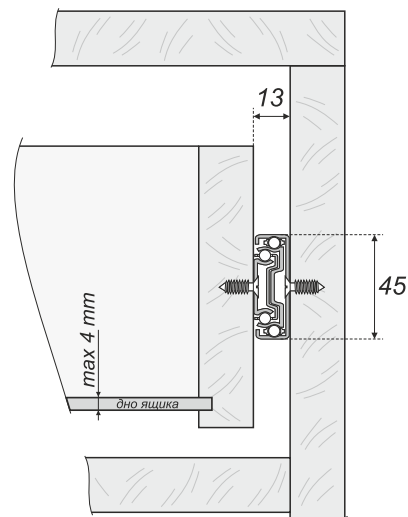
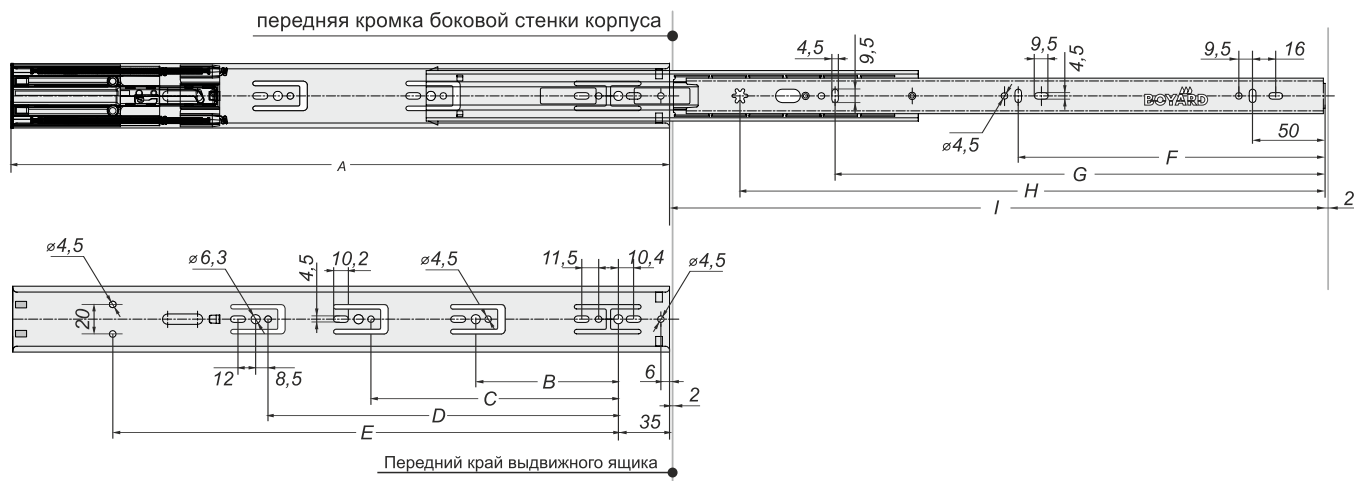


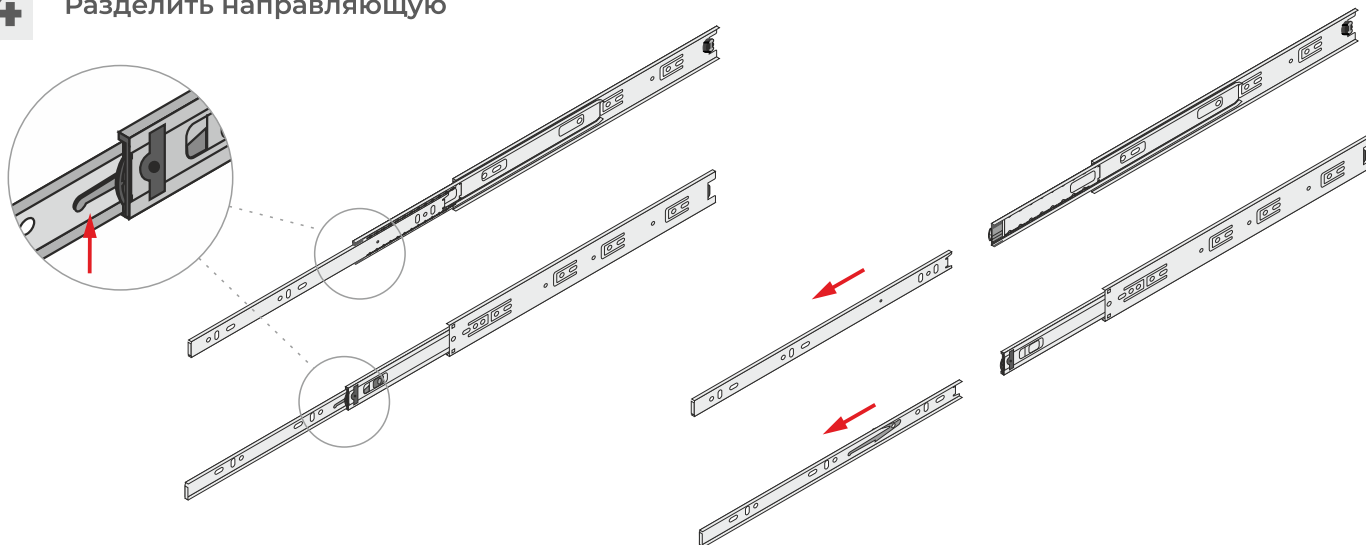
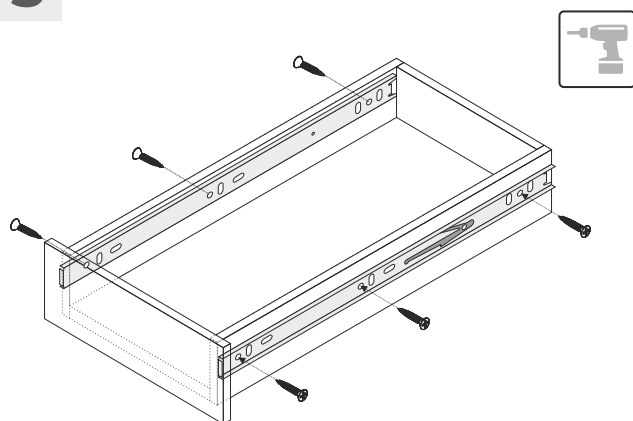
**DB4525****НАПРАВЛЯЮЩИЕ ШАРИКОВЫЕ**телескопический механизм полного выдвижения  
с упором и защитой от выкатывания**РАСКРОЙ И РАЗМЕТКА ВЫДВИЖНОГО ЯЩИКА****1** LW - внутренний размер корпуса  
NL - номинальная длина направляющей

1 направляющая скрытого монтажа (левая и правая) 2 шт.

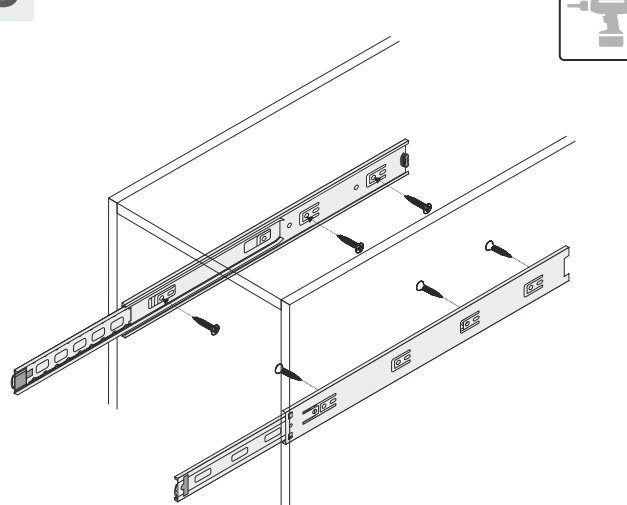
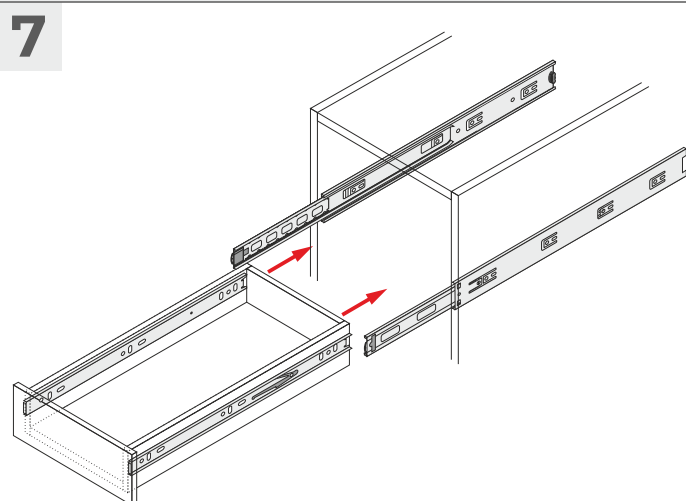
\*устанавливать в мебельные корпуса шириной до 600 мм

**2****СХЕМА ПРИСАДКИ НАПРАВЛЯЮЩИХ****3**

NL	A	B	C	D	E	F	G	H	I
300	300	96	-	-	195	114	-	250	245
350	350	72,5	128	-	245	146	-	300	320
400	400	128	183,5	-	295	178	-	350	380
450	450	128	244	-	345	210	335	400	450
500	500	128	244	288	395	242	370	450	498
550	550	128	244	320	445	242	434	500	550

**DB4525****НАПРАВЛЯЮЩИЕ ШАРИКОВЫЕ**телескопический механизм полного выдвижения  
с упором и защитой от выкатывания**BOYARD**  
Решение для мебели**МОНТАЖ ШАРИКОВЫХ НАПРАВЛЯЮЩИХ****4** Разделить направляющую**5** Установка на выдвижной ящик

\*желательно установить направляющие посередине боковых стенок выдвижного ящика

**6** Установка в мебельный короб**УСТАНОВКА ВЫДВИЖНОГО ЯЩИКА****ДЕМОНТАЖ ВЫДВИЖНОГО ЯЩИКА**