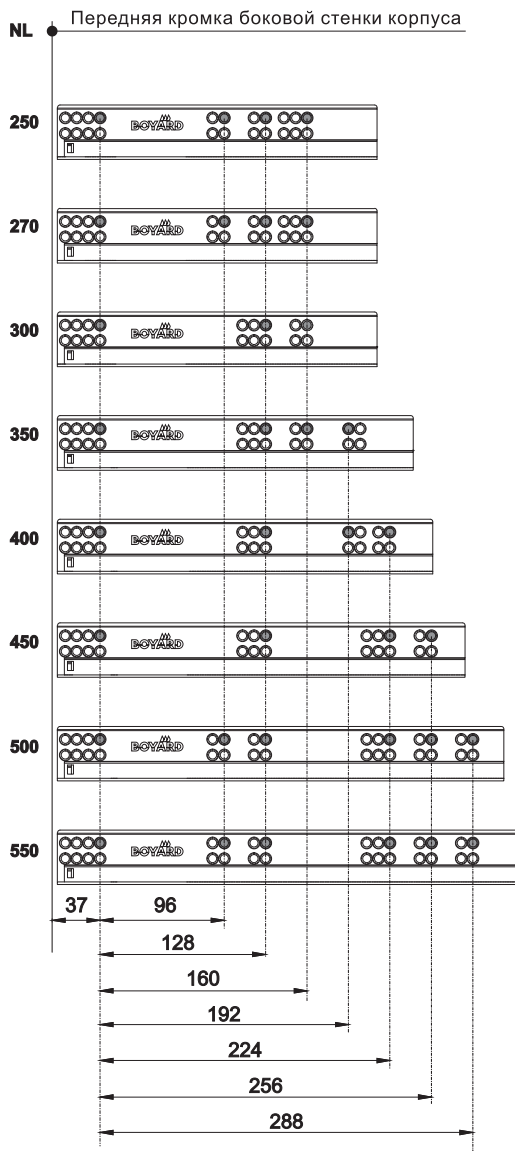


СХЕМА ПРИСАДКИ НАПРАВЛЯЮЩИХ

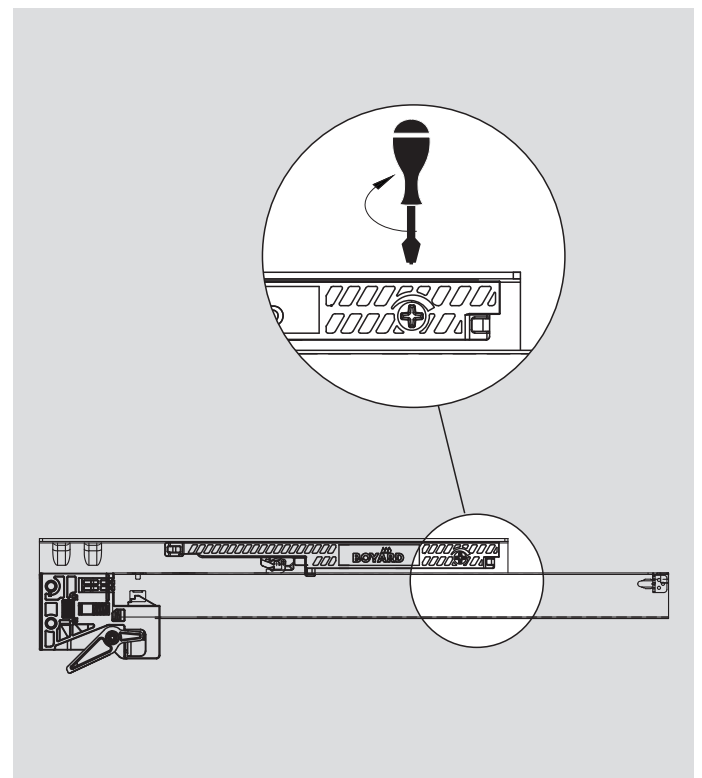
○ ○ - рекомендуемые отверстия для присадки, предназначены для ящиков с накладными фасадами



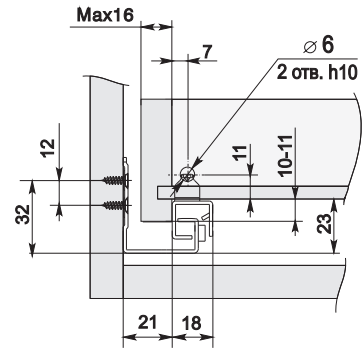
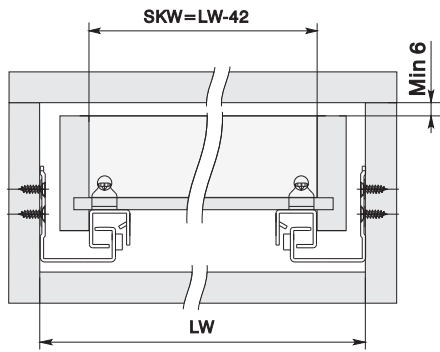
B-Slide DB 8882

НАПРАВЛЯЮЩИЕ СКРЫТОГО МОНТАЖА
soft closing

РЕГУЛИРОВКА УСИЛИЯ НАТЯЖЕНИЯ ПРУЖИНЫ ДОВОДЧИКА



При необходимости полной загрузки ящика и/или использовании широких/высоких фасадов рекомендуется установить регулировочные винты на обеих направляющих в максимальное положение.

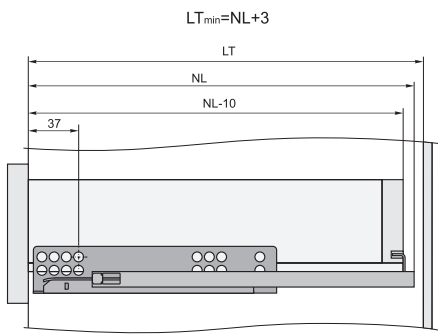


SKW - внутренний размер ящика

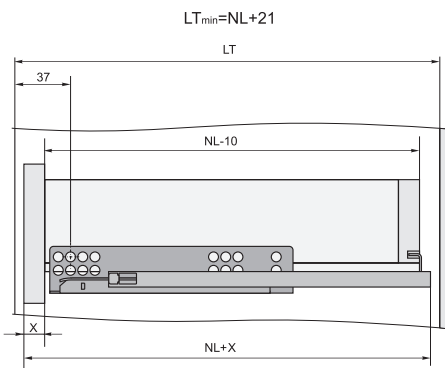
LW - внутренний размер корпуса

LT - размер боковой стенки корпуса

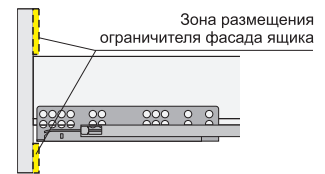
NL - номинальная длина направляющей



Ящик с накладным фасадом



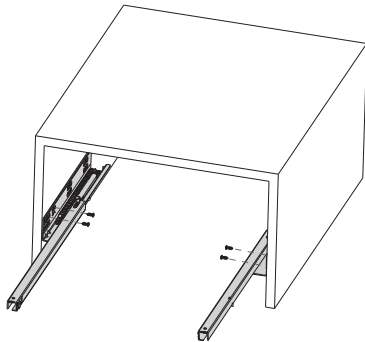
Ящик с вкладным фасадом



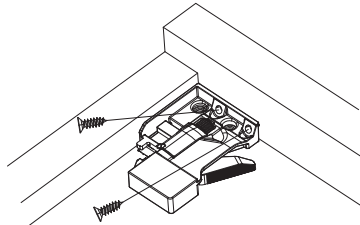
При проектировании вкладных ящиков необходимо создание опорных площадок для упора в момент нажатия на фасад (опорные площадки должны выполнять функцию боковой стенки в варианте накладного фасада), а также опорные площадки предназначены обеспечивать нахождение плоскости фасада в вертикальном положении.

Конструктив и расположение опорных площадок могут быть решены исходя из конструкции и функционала мебельного изделия.

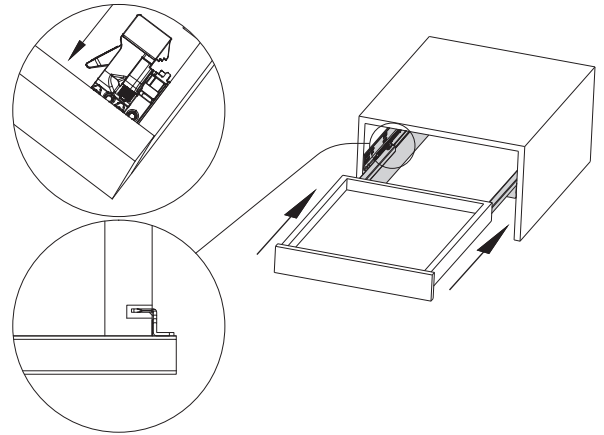
1. Установка направляющих на боковых стенках корпуса в соответствии со схемой присадки.



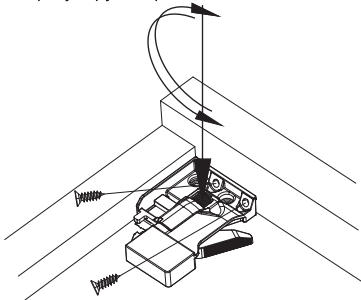
2. Фиксаторы, левый и правый, располагаясь на дне ящика, закрепляются саморезами с фасадом и с боковыми стенками ящика.



3. Выдвиньте подвижные элементы направляющих, вставьте ящик и задвиньте до щелчка. Крючки направляющих должны войти в зацепление с отверстиями в задней стенке ящика.



4. Регулировка фасада по вертикали. Поворачивая регулировочное колесо, отрегулируйте фасад по высоте.



5. Демонтаж ящика. Нажмите одновременно на рычажки фиксаторов и снимите ящик с направляющих.

