

BOYARD
Решение для мебели

СТАРТ

СИСТЕМЫ ВЫДВИЖЕНИЯ

с уважением
к «НАШЕЙ» мебели



СТАРТ



СОДЕРЖАНИЕ

Почему СТАРТ
для «нашей» мебели **4**

Конструктивные «ЗА» **6**

Монтаж и регулировка **10**

Внешность и размеры **12**

Из чего состоит комплект **14**

Конфигурации выдвижных
ящиков на базе СТАРТ **16**

Собери свой СТАРТ **20**

Аксессуары для СТАРТ **76**

Как приобрести СТАРТ **92**

СТАРТ



ПОЧЕМУ СТАРТ ДЛЯ «НАШЕЙ» МЕБЕЛИ

СТАРТ – признанная мебельными производителями система выдвижения, позволяющая создавать достойную мебель, отвечающую всем требованиям технологичности и комфорта, по оптимальной стоимости.

СТАРТ – это масштабная платформа для создания выдвижных мебельных ящиков с двойными металлическими боковинами разного формата, размера и назначения. Главный элемент платформы – единые направляющие с одинаковой присадкой и системой крепления фасадов для любых конфигураций мебельных ящиков. Это основа для всех вариантов выдвижных ящиков на базе СТАРТ. Линейка представлена двумя ключевыми направлениями:

- **СТАРТ SOFT** – с мягким открыванием и плавным доведением. Эту систему можно приобретать как поартикульно* в самых популярных длинах и цветах, так и комплектом.
- **СТАРТ PUSH** – с функцией push-to-open, позволяет открывать мебельные ящики простым нажатием на фасад. СТАРТ PUSH реализуется только комплектом.

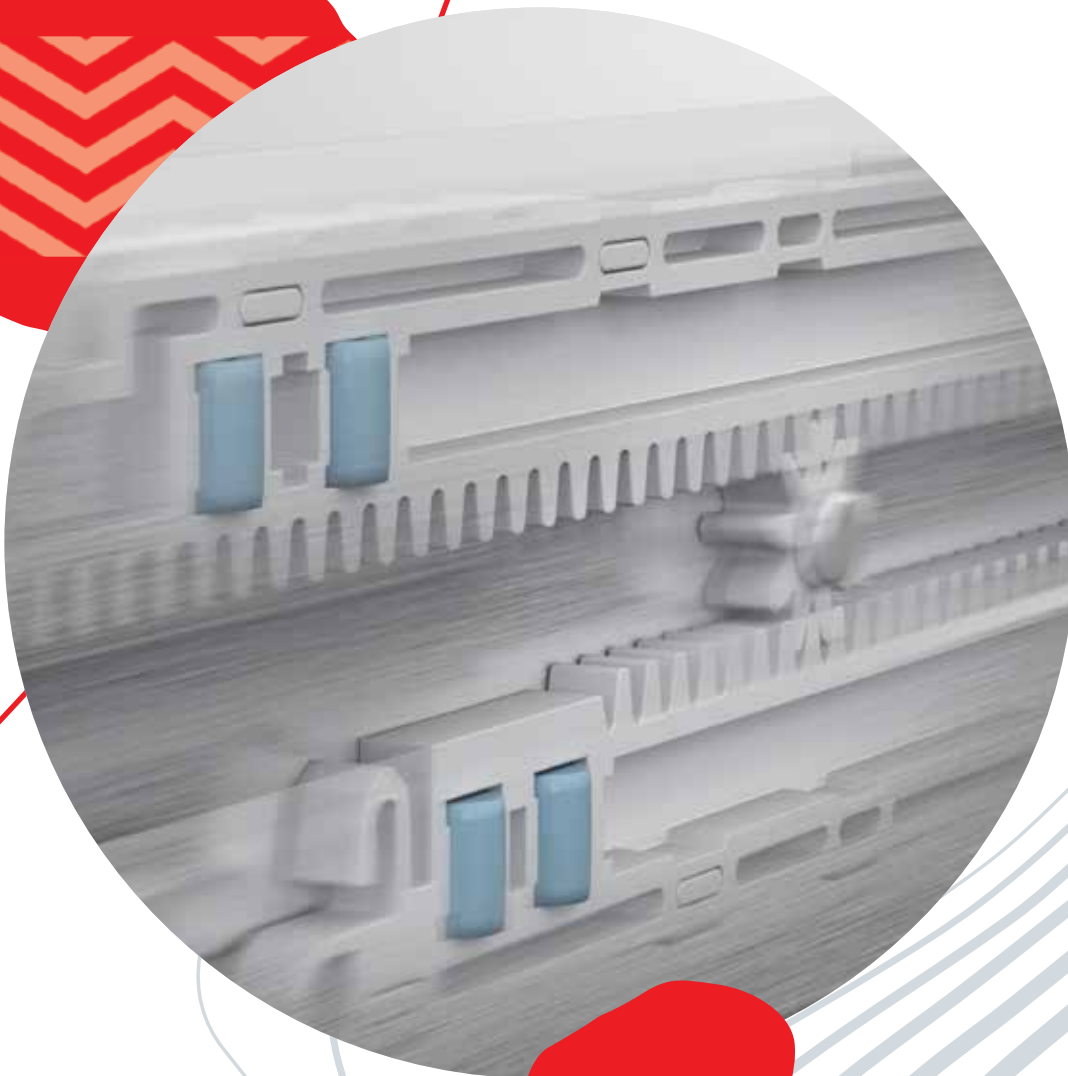
Система СТАРТ SOFT/PUSH включает в себя металлические боковины в двух вариантах дизайна – традиционные и прямые, направляющие, необходимый крепёж и серию аксессуаров. Разница в стоимости комплектов с разными видами боковин, а также разница между высотами боковых стенок минимальна.

СТАРТ обладает полным выдвижением, внушительной максимальной грузоподъёмностью – **до 40 кг** и бесперебойно прослужит **80 000 циклов** открываний/закрываний.

На системы выдвижения СТАРТ SOFT/PUSH распространяется **сервисная политика компании «Всегда рядом»**, которая актуальна на протяжении всего срока жизни мебели.

**Далее – отдельная закупка*

СТАРТ

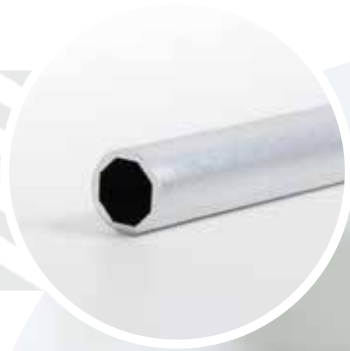


СТАРТ SOFT: КОНСТРУКТИВНЫЕ «ЗА»

*Системы выдвижения СТАРТ
движутся стабильно, плавно и мягко амортизируют.*

- **Модель базируется на современных направляющих DB8181** с зубчато-реечным механизмом синхронизации. Выверенная форма зубчатого колеса обеспечивает полное совпадение с зубчато-реечным механизмом, слаженную работу и, как следствие, **равномерный, уверенный ход**. Широкие выдвижные мебельные ящики, до метра, и внушительная нагрузка практически незаметны для СТАРТ SOFT.
- Присадочные размеры для установки направляющих, креплений фасада и других деталей одинаковые, независимо от того, какой тип СТАРТ выберет производитель.
- Системы выдвижения СТАРТ SOFT демонстрируют **мягкое, плавное и бесшумное демпфирование** при закрывании благодаря встроенному доводчику.
- Встроенный доводчик направляющих СТАРТ SOFT обладает цельным пластиковым корпусом, внутри которого расположена пружина и амортизатор. Таким образом механизм надёжно защищён от любой пыли и грязи, которые могут возникать при хранении направляющих в цехе или монтаже.
- **Процесс установки и снятия мебельного ящика прост и хорошо знаком мебельному производителю.** Демонтаж производится путём нажатия на крючок-фиксатор, который находится в нижней части боковой стенки, со стороны фасада. Чтобы вернуть модуль обратно, достаточно поставить его на направляющие и задвинуть в закрытое положение.

СТАРТ



СТАРТ PUSH: КОНСТРУКТИВНЫЕ «ЗА»»

СТАРТ PUSH — это стабильное движение мебельного ящика от нажатия на любую часть фасада, независимо от его габаритов и ширины.

- СТАРТ PUSH оснащён современным механизмом синхронизации, благодаря которому мебельный ящик имеет стабильное синхронное движение и открывается от нажатия на любую часть фасада. Механизм синхронизации состоит из двух элементов: **зубчато-реечный механизм направляющих, аналогичный СТАРТ SOFT, и поворотнo-синхронизирующая трубка SBS10/1500**, предназначенная для срабатывания механизма PUSH при нажатии в любую точку фасада. Трубка синхронизации обязательна при формировании выдвижных ящиков шириной от 600 мм.

Крепёж для монтажа трубки синхронизации включён в каждый комплект СТАРТ PUSH. Сама трубка реализуется отдельным артикулом, так как расходуеться на несколько модулей сразу. Место крепления трубки синхронизации на боковой части каждой направляющей обозначено специальной стрелкой. Трубку можно приобретать как поштучно, так и комплектом по 6 штук.

- СТАРТ PUSH позволяет выровнять фасады по глубине относительно боковых стенок корпуса. Мебельный производитель осуществляет регулировку зазора при помощи специального красного винта, расположенного на направляющих в диапазоне от 3,5 до 8,5 мм, **предварительно просчитав его на этапе создания проекта мебели**. Если регулировка производится во время сборки мебели, то выравнивание фасадов в одну плоскость происходит с учётом баланса между желаемым зазором и площадью фасада, на которую можно нажать для открытия.
- СТАРТ PUSH эксклюзивно обладает ограничителем механизма PUSH, предотвращающим поломку системы в процессе установки мебельного ящика на направляющие с прилагаемым усилием. Ограничитель также выполняет роль упора для вкладных ящиков.
- СТАРТ PUSH имеет антивандальную защиту от открываний движением «на себя». Механизм PUSH выдерживает до 100 таких открываний без ущерба работоспособности.



Раскрой и присадка СТАРТ SOFT / PUSH идентичны предшествующим системам выдвижения BOYARD и моделям других популярных брендов.

МОНТАЖ И РЕГУЛИРОВКА

- Важным преимуществом направляющих СТАРТ SOFT/PUSH является **унификация присадочных отверстий и раскроя**, позволяющая с лёгкостью заменить более дорогие аналоги на более доступную систему СТАРТ, отвечающую всем стандартам качества. Для перехода на СТАРТ SOFT/PUSH **не требуется перенастройки оборудования** или изменения технологических процессов.
- Раскрой деталей выдвижного мебельного ящика СТАРТ SOFT с традиционными и прямыми боковинами отличается только высотой задней стенки, а раскрой дна полностью идентичен.
- Присадка СТАРТ PUSH идентична СТАРТ SOFT, за исключением случаев, когда применяется трубка синхронизации: она устанавливается под направляющей и увеличивает на 17 мм совокупную высоту выдвижного механизма. Если модули неширокие и трубка синхронизации не устанавливается, то присадка СТАРТ PUSH не отличается от присадки СТАРТ SOFT.
- СТАРТ SOFT/PUSH позволяет отрегулировать положение фасада в двух плоскостях: по горизонтали **+ 1,5 мм** и по вертикали **+ 2,5 мм**.

РАЗНИЦА В СТОИМОСТИ МОДЕЛЕЙ
С ПРЯМЫМИ И ТРАДИЦИОННЫМИ БОКОВИНАМИ
МИНИМАЛЬНА!



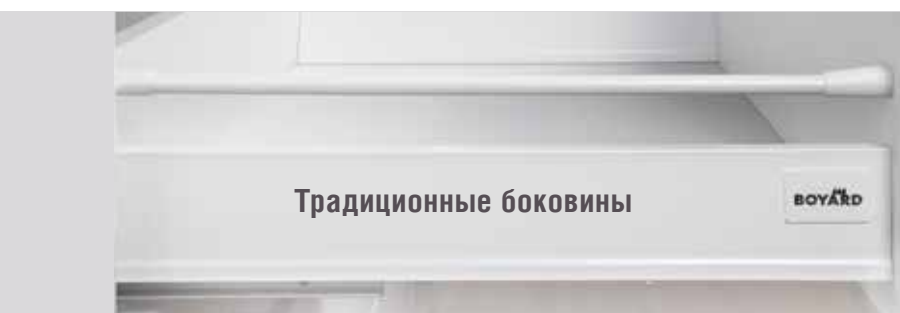
Системы выдвижения СТАРТ SOFT / PUSH представлены в актуальных цветах и монтажных размерах, с традиционными и прямыми боковинами.

СТАРТ

ВНЕШНОСТЬ И РАЗМЕРЫ

Традиционные боковины идеально вписываются в классические гарнитуры и те, которые не привязаны к стилю. **Модели с прямыми** геометричными **стенками 12,8 мм** гармонируют с мебелью всего многообразия современных стилей.

Для **увеличения высоты** выдвижных ящиков, независимо от дизайна, **могут быть использованы рейлинги**. Круглые и прямоугольные рейлинги совместимы с традиционными и прямыми боковинами и выбираются исходя из личных предпочтений. Однако боковины чёткой геометрии гармоничнее смотрятся с прямоугольными, а традиционные — с круглыми рейлингами.



Боковины выполнены из стали с защитно-декоративным порошковым покрытием, устойчивым к коррозии и механическим воздействиям.

ТРАДИЦИОННЫЕ БОКОВИНЫ	ПРЯМЫЕ БОКОВИНЫ
МОНТАЖНЫЕ ДЛИНЫ*	
270 — 500 мм	300 — 500 мм
АКТУАЛЬНЫЕ ОТТЕНКИ	
Серый ■ Белый □	Серый ■ Белый □ Графит ■

* Если мебельный производитель приобретает СТАРТ SOFT отдельными артикулами, далее — раздельная закупка, то в программе продаж будут только модели самых популярных длин (450-500 мм), цветов (традиционные боковины — белые и серые, а прямые — белые) и высот (традиционные боковины — стандартные мебельные ящики, а прямые — стандартные и высокие мебельные ящики).

СТАРТ

СТАРТ SOFT: ЗАКУПКА ПО АРТИКУЛАМ

Раздельная закупка составляющих СТАРТ обойдется дешевле, чем приобретение комплекта.

Для базового выдвижного ящика потребуются:

Боковые стенки – SBDW

Направляющие – DB8181

*Держатель задней стенки – SBH**



Если вам подходит система формирования мебельного ящика из отдельных составляющих при раздельной закупке, то СТАРТ SOFT реализуется:

С ТРАДИЦИОННЫМИ БОКОВИНАМИ

- В размерах 450 и 500 мм
- Стандартной высоты
- Белого и серого цвета

С ПРЯМЫМИ БОКОВИНАМИ

- В размерах 450 и 500 мм
- Стандартной высоты и высокие
- Белого цвета

Аксессуары для создания высоты, наполнения и внутренних ящиков также могут приобретаться отдельно.

**Артикулы боковых стенок и держатели задней стенки подбираются индивидуально, в зависимости от желаемой высоты выдвижного ящика.*

СТАРТ SOFT/PUSH: ЗАКУПКА КОМПЛЕКТОМ

Заказать СТАРТ SOFT / PUSH комплектом удобнее и быстрее, так как всё необходимое для создания выдвижного ящика выбранной конфигурации уже включено в заказ и реализуется в индивидуальной упаковке.

С ТРАДИЦИОННЫМИ БОКОВИНАМИ

С ПРЯМЫМИ БОКОВИНАМИ

PUSH SOFT

SB08 стандартной высоты

SB18 стандартной высоты

SB19 средней высоты

SB20 высокий

SB09 стандартной высоты

SB28 стандартной высоты

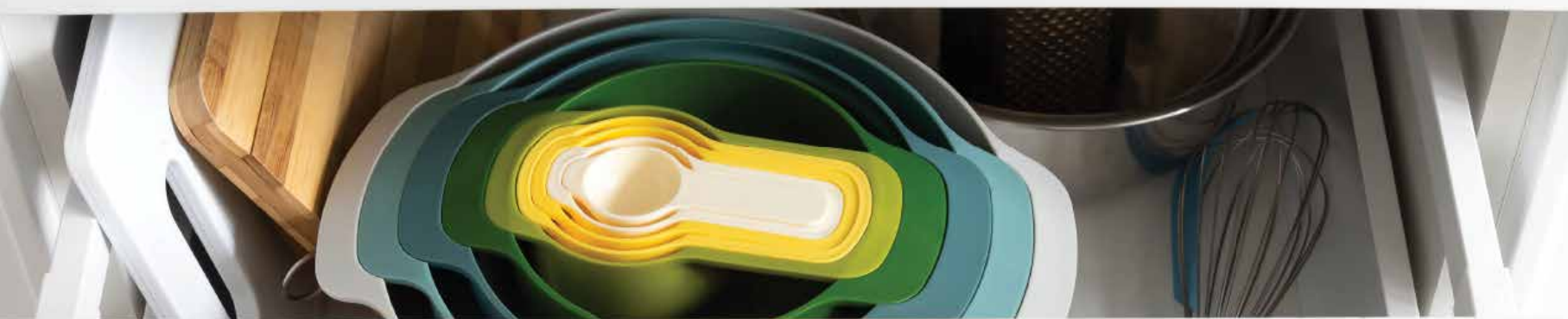
SB29 средней высоты

SB30 высокий



Аксессуары для увеличения высоты и наполнения приобретаются отдельно.
На фото СТАРТ PUSH SB29 в индивидуальной упаковке.

СТАРТ



БАЗОВЫЕ КОНФИГУРАЦИИ СТАРТ

СТАРТ SOFT / PUSH имеет широкий спектр применения. Его прогрессивные способности будут очевидны в часто используемой мебели с высокой нагрузкой на системы выдвижения — это, в первую очередь, кухонные гарнитуры.

• ВЫДВИЖНЫЕ МЕБЕЛЬНЫЕ ЯЩИКИ СТАНДАРТНОЙ ВЫСОТЫ

Базовые модели — настоящие универсалы качественной работы в доме или офисе. Они часто устанавливаются под столешницей кухонного гарнитура, а также в мебель спальни, детской, гардеробной, ванной комнат.

• ВЫДВИЖНЫЕ МЕБЕЛЬНЫЕ ЯЩИКИ СРЕДНЕЙ ВЫСОТЫ

Такие модели предоставляют большой простор для хранения вещей и выполняют роль контейнеров для крупных столовых приборов, ёмкостей со специями, предметов для учёбы, творчества, игры, одежды. В традиционном дизайне модель формируется за счёт добавления одного ряда рейлингов.

• ВЫСОКИЕ ВЫДВИЖНЫЕ МЕБЕЛЬНЫЕ ЯЩИКИ

Высокие модули в современных кухнях вытесняют распашные шкафы нижней базы и берут на себя ответственность за хранение кастрюль, сковородок, больших блюд, бытовой техники, ёмкостей с сыпучими продуктами. Модель в традиционном дизайне формируется с помощью двух рядов рейлингов.

• ВЫДВИЖНЫЕ МЕБЕЛЬНЫЕ ЯЩИКИ ЛЮБОЙ ВЫСОТЫ

За фасадом модуля макси-формата часто скрывается один или несколько внутренних выдвижных ящиков. Удобство модели заключается в лёгком доступе к содержимому мебели: чтобы достать нужную вещь, не нужно тянуться вглубь шкафа, достаточно лишь выдвинуть мебельный ящик. Модели любой высоты на базе СТАРТ можно создать с помощью добавления необходимого количества рейлингов.

МИНИМАЛЬНАЯ ВЫСОТА ПРОЁМА

СТАРТ с традиционными боковинами

Стандартный	105	122**
Средний	160	177**
Высокий	224	241**
Любой высоты	*	*

СТАРТ с прямыми боковинами

Стандартный	115	132**
Средний	147	164**
Высокий	198	215**
Любой высоты	*	*

* В зависимости от запланированной производителем высоты выдвижного ящика.

** Для СТАРТ PUSH с установленной синхронизирующей трубкой.

СТАРТ



СПЕЦИАЛЬНЫЕ КОНФИГУРАЦИИ СТАРТ

Одна система направляющих – разнообразные возможности.

СТАРТ SOFT

СТАРТ под мойку — прекрасная возможность разместить средства для уборки (губки, щётки, чистящие порошки и жидкости) или ванн принадлежности. Выдвижные мебельные ящики под мойку можно создать на базе СТАРТ SOFT / PUSH с традиционными и прямыми боковинами любой высоты.

СТАРТ под вёдра для овощей или мусора — это эргономичное и современное решение, которое позволит спроектировать нижнюю базу кухонного гарнитура без распашных модулей. Выдвижные мебельные ящики такой конфигурации создаются на базе СТАРТ SOFT / PUSH с традиционными или прямыми боковинами любой высоты. Высокая нагрузка, которая обычно приходится на такой формат мебельного ящика, легко выдерживается СТАРТ SOFT / PUSH.

Внутренние выдвижные ящики, сцепленные с фасадом основного мебельного ящика решением КЛИК SBH100, бывают двух типов: стандартной высоты и высокие с прямыми или традиционными боковинами. Стандартные внутренние мебельные ящики удобны для хранения столовых приборов и мелочей, а высокие — для более крупных вещей.

СТАРТ PUSH не предполагает сцепления с внутренними выдвижными ящиками с помощью КЛИК SBH100, однако стоит учитывать, что за высоким выдвижным ящиком с фасадом на базе СТАРТ PUSH может быть установлен внутренний выдвижной ящик, созданный также на базе СТАРТ PUSH. Использование КЛИК SBH100 в таком случае невозможно.

* Использование внутренних мебельных ящиков на базе СТАРТ SOFT возможно с КЛИК SBH100. Выдвижные внутренние ящики на базе СТАРТ PUSH не рекомендуется использовать совместно с КЛИК SBH100.





**СОБЕРИ
СВОЙ СТАРТ**



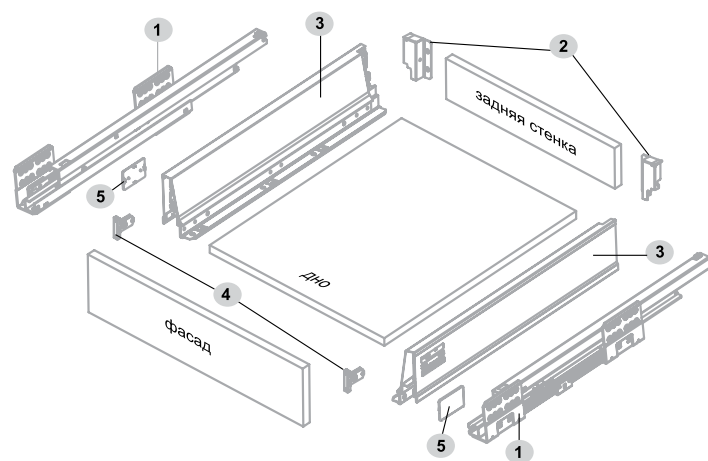


РАЗДЕЛЬНАЯ ЗАКУПКА

Традиционные боковые стенки*	Направляющие	Держатели задней стенки
SBDW08/GR/450	DB8181Zn/450	SBH45/W
SBDW08/GR/500	DB8181Zn/500	SBH45/GR
SBDW08/W/450		
SBDW08/W/500		

СТАРТ SOFT СТАНДАРТНОЙ ВЫСОТЫ С ТРАДИЦИОННЫМИ БОКОВИНАМИ

Для закупки **КОМПЛЕКТ** необходимо выбрать артикул **SB08**



КОМПЛЕКТУЮЩИЕ

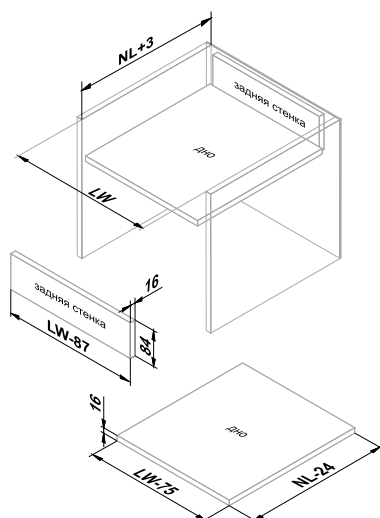
КОЛ-ВО В 1 НАБОРЕ SB08

1	направляющие (левая и правая)	1 комплект
2	держатель задней стенки 84 мм (левый и правый) для стандартной высоты СТАРТ с традиционными боковинами	1 комплект
3	традиционные боковые стенки для системы СТАРТ (левая и правая)	
4	фиксатор фасада с саморезами (левый и правый)	1 комплект
5	заглушка	



РАЗМЕРЫ ДНА И ЗАДНЕЙ СТЕНКИ

NL= длина направляющих с боковой стенкой



УСТАНОВКА И СОВМЕЩЕНИЕ НА КОРПУС И ВЫДВИЖНОЙ ЯЩИК

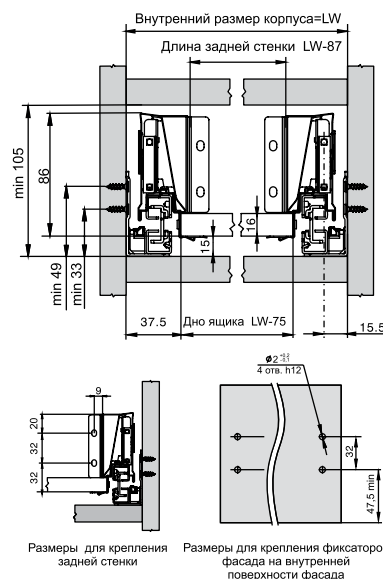
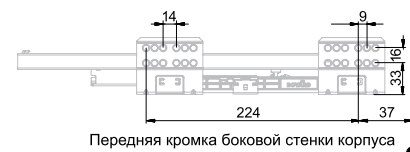
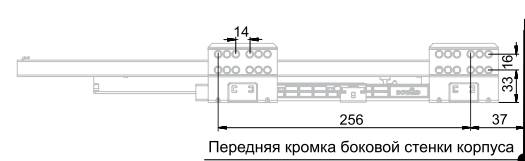


СХЕМА ПРИСАДКИ НАПРАВЛЯЮЩИХ

Для размеров: 270 / 300 / 400



Для размеров: 450 / 500



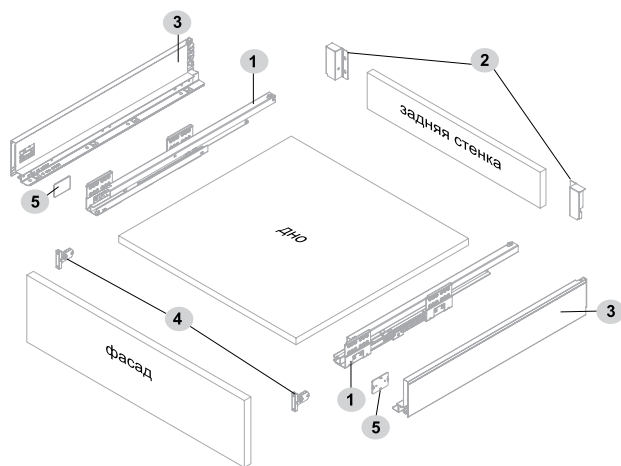


РАЗДЕЛЬНАЯ ЗАКУПКА

Прямые боковые стенки*	Направляющие	Держатели задней стенки
SBDW11/W/450	DB8181Zn/450	SBH60/W
SBDW11/W/500	DB8181Zn/500	

СТАРТ SOFT СТАНДАРТНОЙ ВЫСОТЫ С ПРЯМЫМИ БОКОВИНАМИ

Для закупки **КОМПЛЕКТ** необходимо выбрать артикул **SB18**.



КОМПЛЕКТУЮЩИЕ

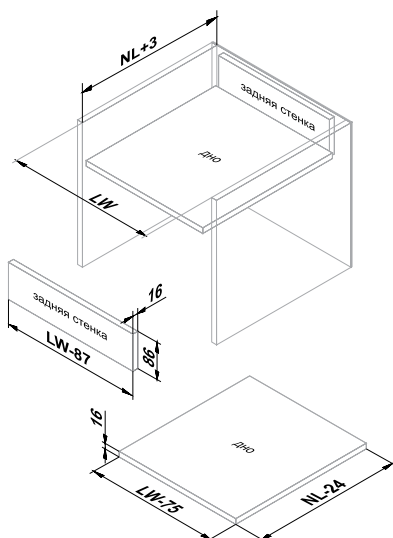
КОЛ-ВО В 1 НАБОРЕ SB18

1	направляющие (левая и правая)	1 комплект
2	держатель задней стенки 86 мм (левый и правый) для стандартной высоты СТАРТ с прямыми боковинами	1 комплект
3	прямые боковые стенки для системы СТАРТ (левая и правая)	1 комплект
4	фиксатор фасада с саморезами (левый и правый)	
5	заглушка	

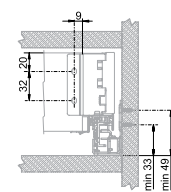
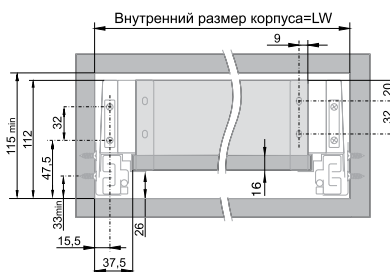


РАЗМЕРЫ ДНА И ЗАДНЕЙ СТЕНКИ

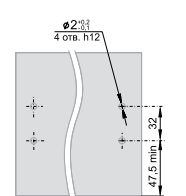
NL= длина направляющих с боковой стенкой



УСТАНОВКА И СОВМЕЩЕНИЕ НА КОРПУС И ВЫДВИЖНОЙ ЯЩИК



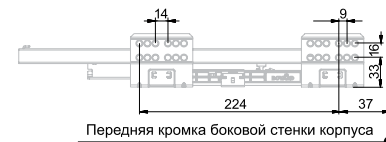
Размеры для крепления задней стенки



Размеры для крепления фиксаторов фасада на внутренней поверхности фасада

СХЕМА ПРИСАДКИ НАПРАВЛЯЮЩИХ

Для размеров: 300 / 350 / 400

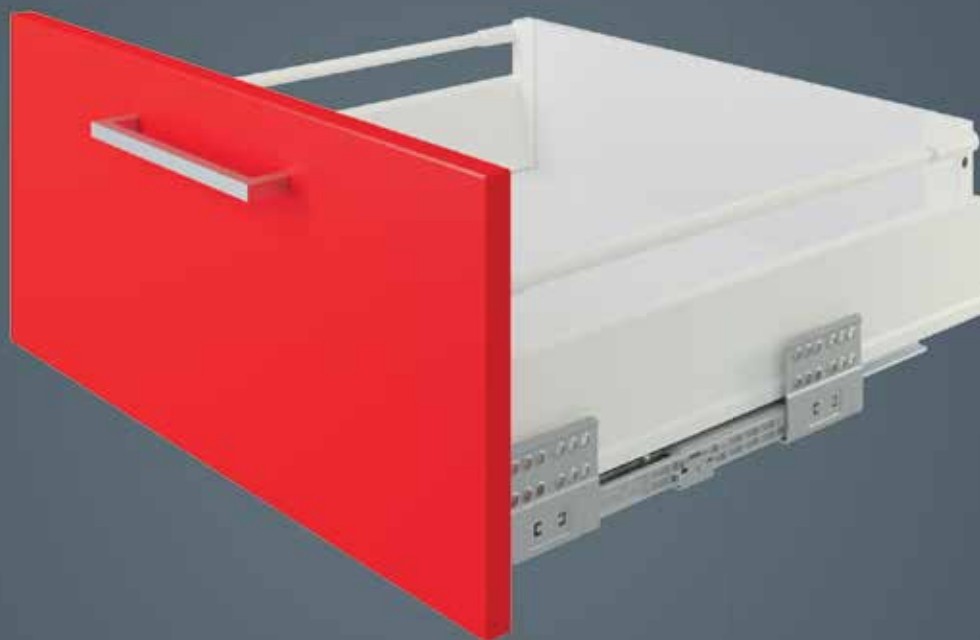


Передняя кромка боковой стенки корпуса

Для размеров: 450 / 500



Передняя кромка боковой стенки корпуса



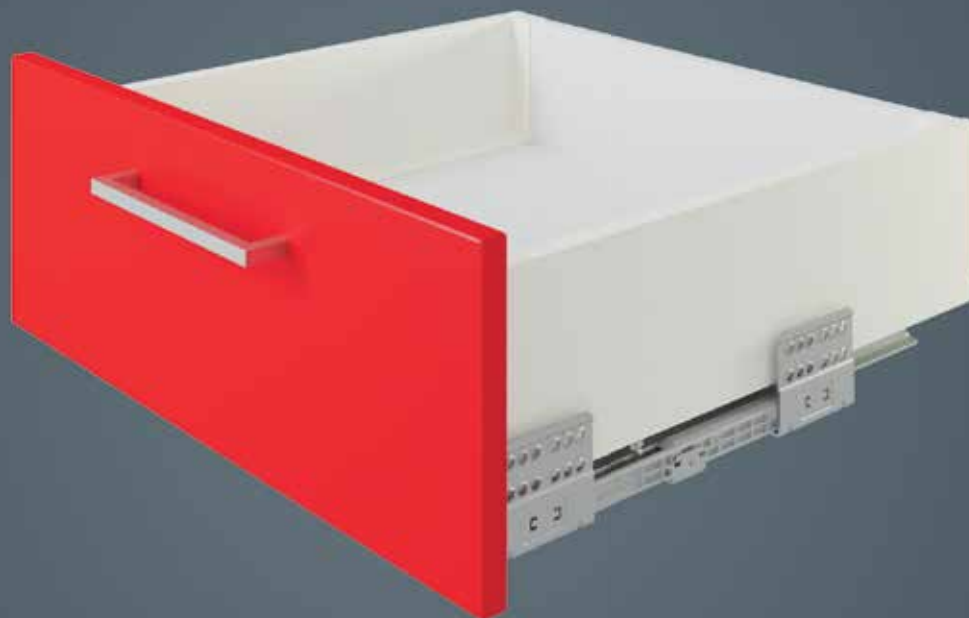
РАЗДЕЛЬНАЯ ЗАКУПКА

Традиционные боковые стенки**	Направляющие	Рейлинги	Универсальные держатели рейлинга*	Держатели задней стенки
SBDW08/GR/450	DB8181Zn/450	Круглые		SBH41/W
SBDW08/GR/500	DB8181Zn/500	SBR08/W/450		SBH41/GR
SBDW08/W/450		SBR08/W/500		
SBDW08/W/500		SBR08/GR/450		
		SBR08/GR/500		
		или		
		Прямоугольные	SBH40/W	SBH45/W
		SBR09/W/450	SBH40/GR	SBH45/GR
		SBR09/W/500		
		SBR09/GR/450		
		SBR09/GR/500		

* Если выбран держатель задней стенки SBH41, то держатель SBH40 не требуется.

26 ** В комплект с боковыми стенками входят держатели фасада, необходимый крепёж и заглушки с логотипом BOYARD.

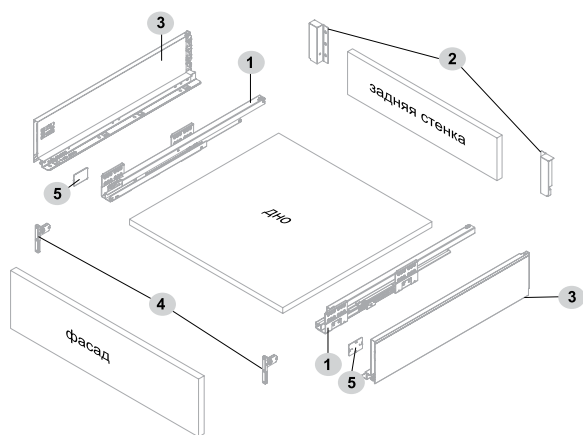
СТАРТ



**СТАРТ SOFT С ПРЯМЫМИ БОКОВИНАМИ СРЕДНЕЙ ВЫСОТЫ.
РЕАЛИЗУЕТСЯ ТОЛЬКО КОМПЛЕКТОМ!
ВАРИАНТ РАЗДЕЛЬНОЙ ЗАКУПКИ НЕ ПРЕДУСМОТРЕН.**

СТАРТ SOFT СРЕДНЕЙ ВЫСОТЫ С ПРЯМЫМИ БОКОВИНАМИ

Для закупки **КОМПЛЕКТ** необходимо приобрести **SB19**.



КОМПЛЕКТУЮЩИЕ

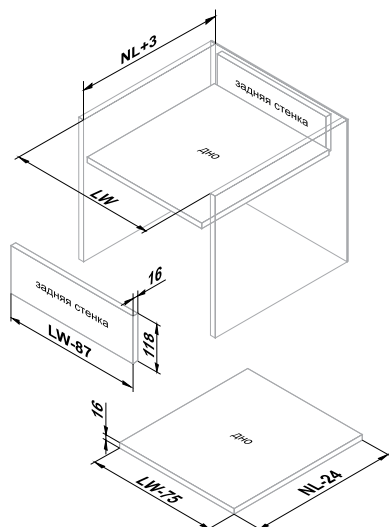
КОЛ-ВО В 1 НАБОРЕ SB19

1	направляющие (левая и правая)	1 комплект
2	держатель задней стенки 118 мм (левый и правый) для средней высоты СТАРТ с прямыми боковинами	1 комплект
3	прямые боковые стенки для системы СТАРТ (левая и правая)	
4	фиксатор фасада с саморезами (левый и правый)	1 комплект
5	заглушка	



РАЗМЕРЫ ДНА И ЗАДНЕЙ СТЕНКИ

NL= длина направляющих с боковой стенкой

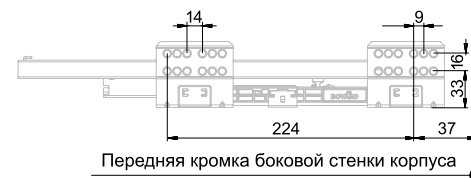


УСТАНОВКА И СОВМЕЩЕНИЕ НА КОРПУС И ВЫДВИЖНОЙ ЯЩИК



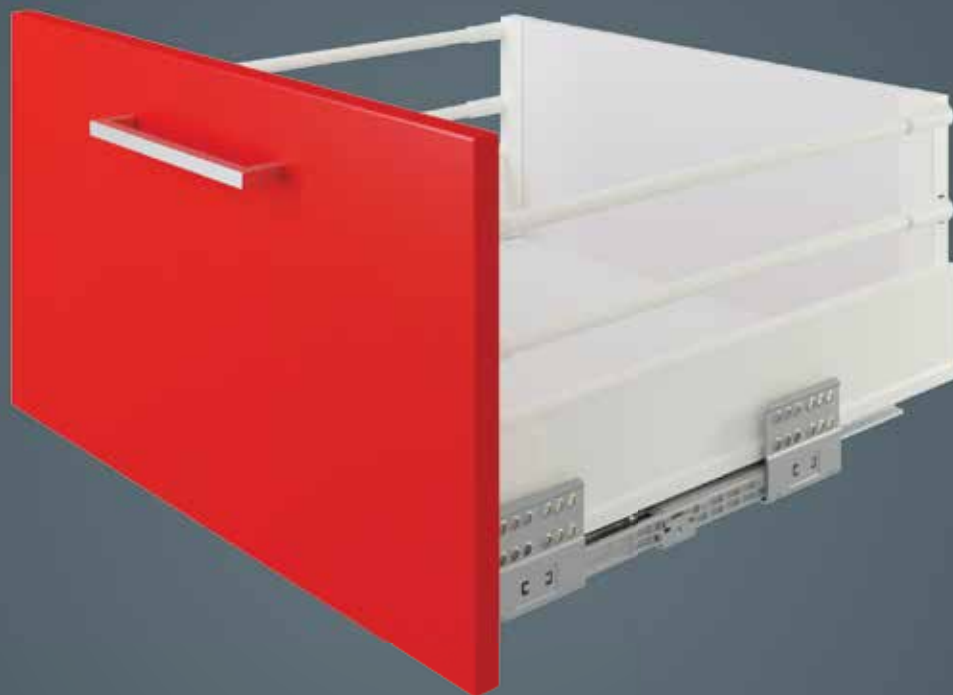
СХЕМА ПРИСАДКИ НАПРАВЛЯЮЩИХ

Для размеров: 300 / 350 / 400



Для размеров: 450 / 500





РАЗДЕЛЬНАЯ ЗАКУПКА

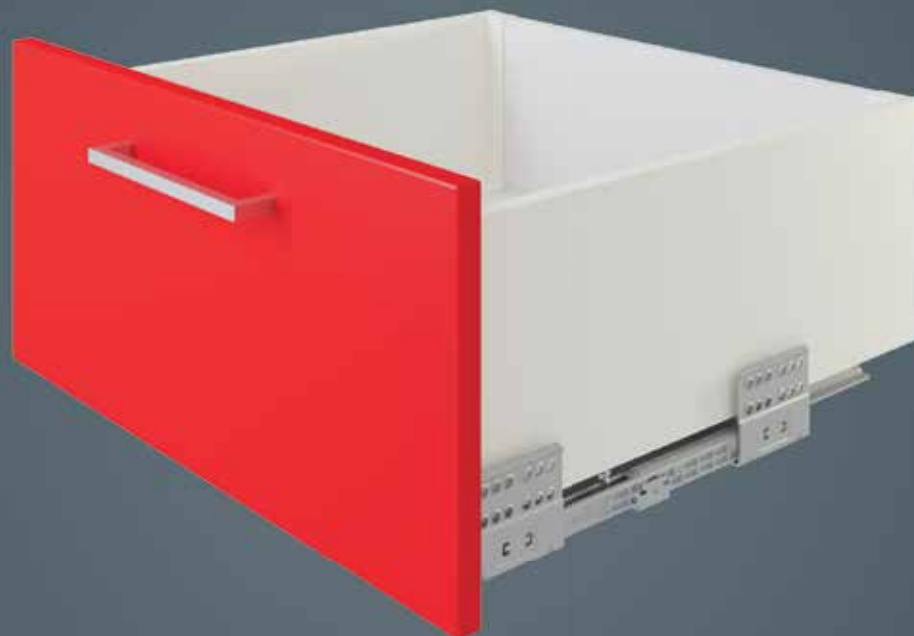
Традиционные боковые стенки**	Направляющие	Рейлинги	Универсальные держатели рейлинга*	Держатели задней стенки
SBDW08/GR/450	DB8181Zn/450	Круглые		SBH42/W
SBDW08/GR/500	DB8181Zn/500	SBR08/W/450		SBH42/GR
SBDW08/W/450		SBR08/W/500		
SBDW08/W/500		SBR08/GR/450		
		SBR08/GR/500		
		или		
		Прямоугольные	SBH40/W	SBH45/W
		SBR09/W/450	SBH40/GR	SBH45/GR
		SBR09/W/500	(2 комплекта)	
		SBR09/GR/450		
		SBR09/GR/500		

ИЛИ

+

* Если выбран держатель задней стенки SBH42, то держатель SBH40 не требуется.

** В комплект с боковыми стенками входят держатели фасада, необходимый крепёж и заглушки с логотипом BOYARD.

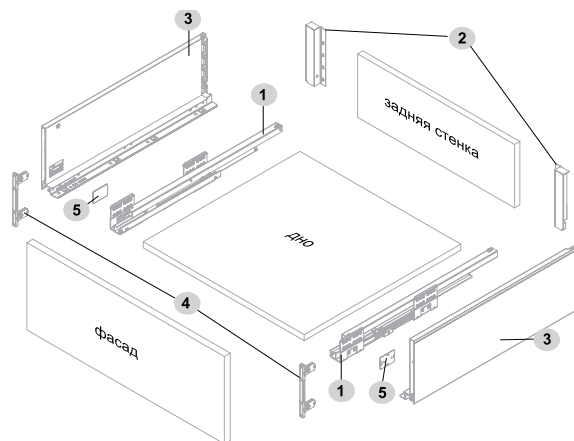


РАЗДЕЛЬНАЯ ЗАКУПКА

Прямые боковые стенки*	Направляющие	Держатели задней стенки
SBDW13/W/450 SBDW13/W/500	DB8181Zn/450 DB8181Zn/500	SBH62/W

СТАРТ SOFT ВЫСОКИЙ С ПРЯМЫМИ БОКОВИНАМИ

Для закупки **КОМПЛЕКТ** необходимо приобрести **SB20**.



КОМПЛЕКТУЮЩИЕ

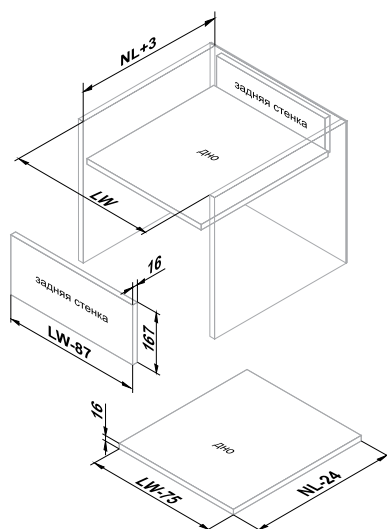
КОЛ-ВО В 1 НАБОРЕ SB20

1	направляющие (левая и правая)	1 комплект
2	держатель задней стенки 167 мм (левый и правый) для высокого СТАРТ с прямыми боковинами	1 комплект
3	прямые боковые стенки для системы СТАРТ (левая и правая)	1 комплект
4	фиксатор фасада с саморезами (левый и правый)	
5	заглушка	



РАЗМЕРЫ ДНА И ЗАДНЕЙ СТЕНКИ

NL= длина направляющих с боковой стенкой



УСТАНОВКА И СОВМЕЩЕНИЕ НА КОРПУС И ВЫДВИЖНОЙ ЯЩИК

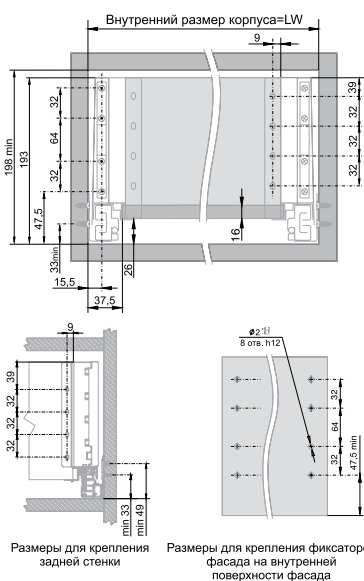
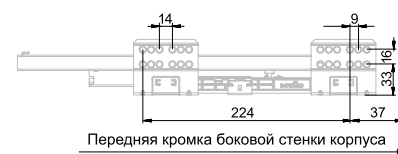


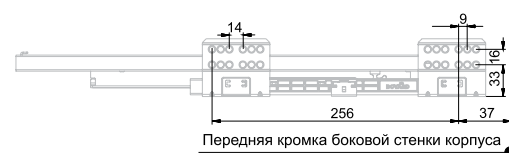
СХЕМА ПРИСАДКИ НАПРАВЛЯЮЩИХ

Для размеров: 300 / 350 / 400



Передняя кромка боковой стенки корпуса

Для размеров: 450 / 500



Передняя кромка боковой стенки корпуса



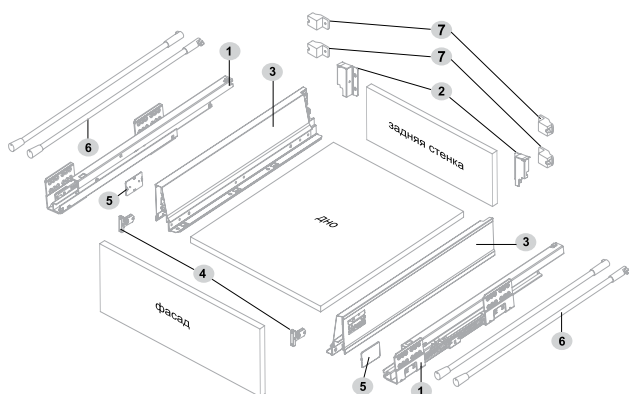
РАЗДЕЛЬНАЯ ЗАКУПКА

Традиционные боковые стенки*	Направляющие	Рейлинги	Универсальные держатели рейлинга	Держатели задней стенки
SBDW08/GR/450	DB8181Zn/450	Круглые	SBH40/W	SBH45/W
SBDW08/GR/500	DB8181Zn/500	SBR08/W/450	SBH40/GR	SBH45/GR
SBDW08/W/450		SBR08/W/500		
SBDW08/W/500		SBR08/GR/450		
		SBR08/GR/500		
		ИЛИ		
		Прямоугольные		
		SBR09/W/450		
		SBR09/W/500		
		SBR09/GR/450		
		SBR09/GR/500		

Количество зависит от желаемой высоты

СТАРТ SOFT ЛЮБОЙ ВЫСОТЫ С ТРАДИЦИОННЫМИ БОКОВИНАМИ

Для закупки **КОМПЛЕКТ** необходимо выбрать артикул **SB08** — СТАРТ SOFT стандартной высоты с традиционными боковинами. Отдельно приобрести круглые **SBR08** или прямоугольные **SBR09** рейлинги, держатели задней стенки **SBH45** и универсальные держатели рейлинга **SBH40**. Количество SBR08 (или SBR09) и SBH40 зависит от количества рядов: по мере увеличения рядов добавляется один комплект.



КОМПЛЕКТУЮЩИЕ

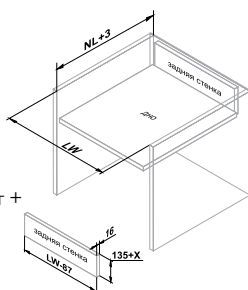
КОЛ-ВО В 1 НАБОРЕ SB08

1	направляющие (левая и правая)	1 комплект
2	держатель задней стенки 84 мм (левый и правый) для стандартной высоты СТАРТ с традиционными боковинами	1 комплект
3	традиционные боковые стенки для системы СТАРТ (левая и правая)	1 комплект
4	фиксатор фасада с саморезами (левый и правый)	
5	заглушка	количество комплектов зависит от количества рядов рейлингов (приобретаются отдельно)
6	продольный круглый или прямоугольный рейлинг	
7	универсальный держатель рейлинга	



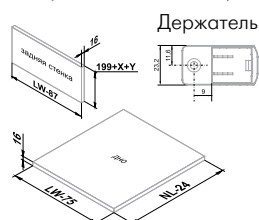
РАЗМЕРЫ ДНА И ЗАДНЕЙ СТЕНКИ

NL= длина направляющих с боковой стенкой



Средний ящик 1 рейлинг + SBH40 + SBH45

Высокий ящик 2 рейлинга + SBH40 (2 шт.) + SBH45

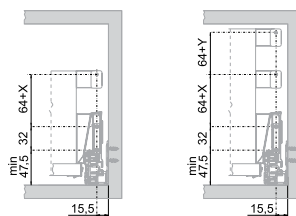


УСТАНОВКА И СОВМЕЩЕНИЕ НА КОРПУС И ВЫДВИЖНОЙ ЯЩИК

Средний ящик 1 рейлинг + SBH40 + SBH45

Высокий ящик 2 рейлинга + SBH40 (2 шт.) + SBH45

Крепление фиксаторов фасада и рейлинга



Крепление задней стенки

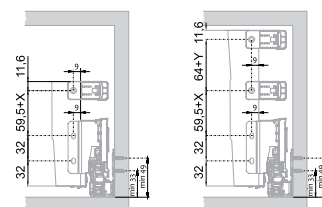
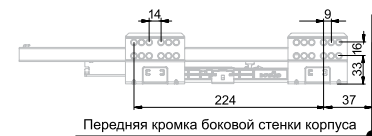


СХЕМА ПРИСАДКИ НАПРАВЛЯЮЩИХ

Для размеров: 270 / 300 / 350 / 400

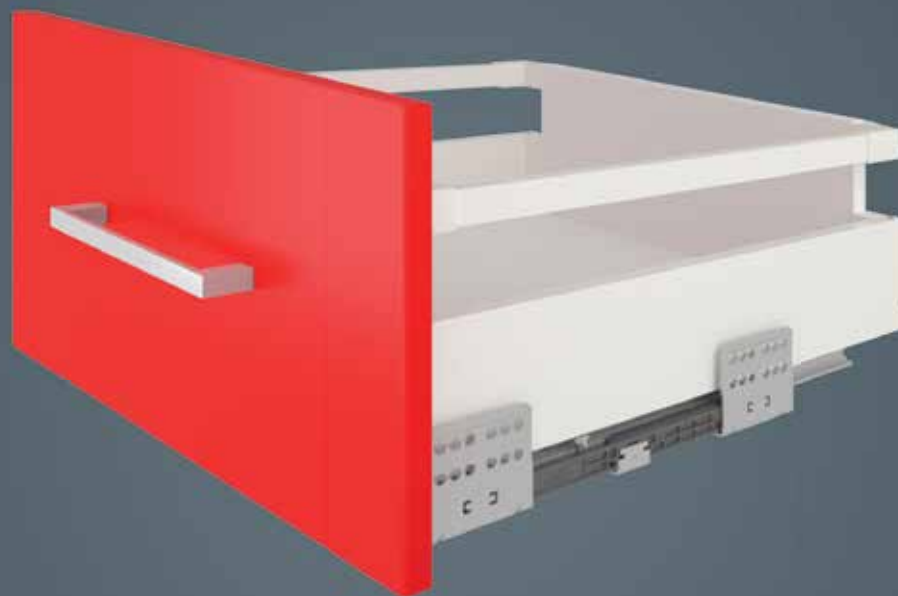


Для размеров: 450 / 500



X и Y — значения, которые прибавляются по высоте к тем значениям, которые обозначены на схеме. Изменения высоты крепления рейлинга и держателя рейлинга находятся в прямой взаимосвязи с высотой задней стенки. Значения X и Y определяются из дизайна и потребностей проекта.

*Приведена схема для конфигурации на базе СТАРТ SB08 с одним и двумя рядами рейлингов.



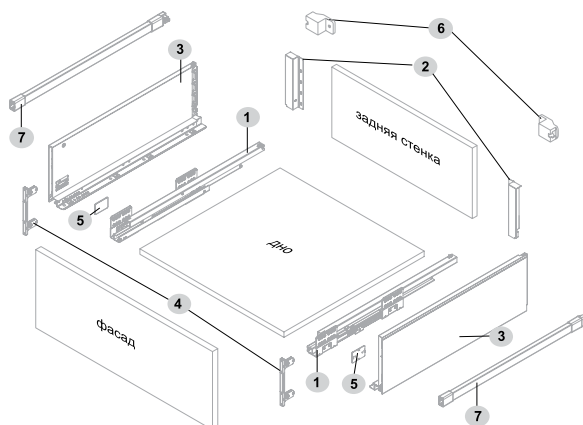
РАЗДЕЛЬНАЯ ЗАКУПКА

Традиционные боковые стенки*	Направляющие	Рейлинги	Универсальные держатели рейлинга	Держатели задней стенки
SBDW11/W/450 SBDW11/W/500	DB8181Zn/450 DB8181Zn/500	Прямоугольные SBR09/W/450 SBR09/W/500	SBH40/W	SBH60/W

Количество зависит от желаемой высоты

СТАРТ SOFT ЛЮБОЙ ВЫСОТЫ С ПРЯМЫМИ БОКОВИНАМИ НА БАЗЕ SB18

Для закупки **КОМПЛЕКТОМ** необходимо выбрать артикул **SB18** — стандартный СТАРТ SOFT с прямыми боковинами. Отдельно приобрести прямоугольные **SBR09** рейлинги и универсальные держатели рейлинга **SBH40**. Количество SBR09 и SBH40 зависит от количества рядов: по мере увеличения рядов добавляется один комплект.



КОМПЛЕКТУЮЩИЕ

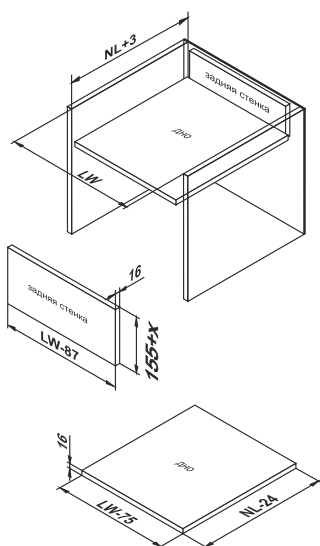
КОЛ-ВО В 1 НАБОРЕ SB18

1	направляющие (левая и правая)	1 комплект
2	держатель задней стенки 86 мм (левый и правый) для высокого СТАРТ с прямыми боковинами	1 комплект
3	прямые боковые стенки для системы СТАРТ (левая и правая)	1 комплект
4	фиксатор фасада с саморезами (левый и правый)	
5	заглушка	
6	продольный прямоугольный рейлинг	количество комплектов зависит от количества рядов рейлингов (приобретаются отдельно)
7	универсальный держатель рейлинга	



РАЗМЕРЫ ДНА И ЗАДНЕЙ СТЕНКИ

NL= длина направляющих с боковой стенкой



УСТАНОВКА И СОВМЕЩЕНИЕ НА КОРПУС И ВЫДВИЖНОЙ ЯЩИК

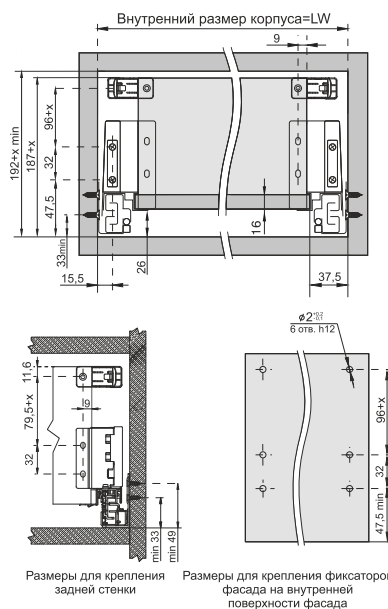
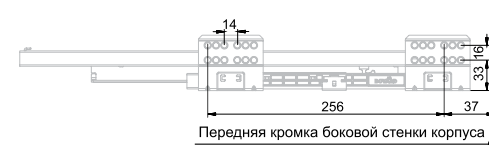


СХЕМА ПРИСАДКИ НАПРАВЛЯЮЩИХ

Для размеров: 300 / 350 / 400



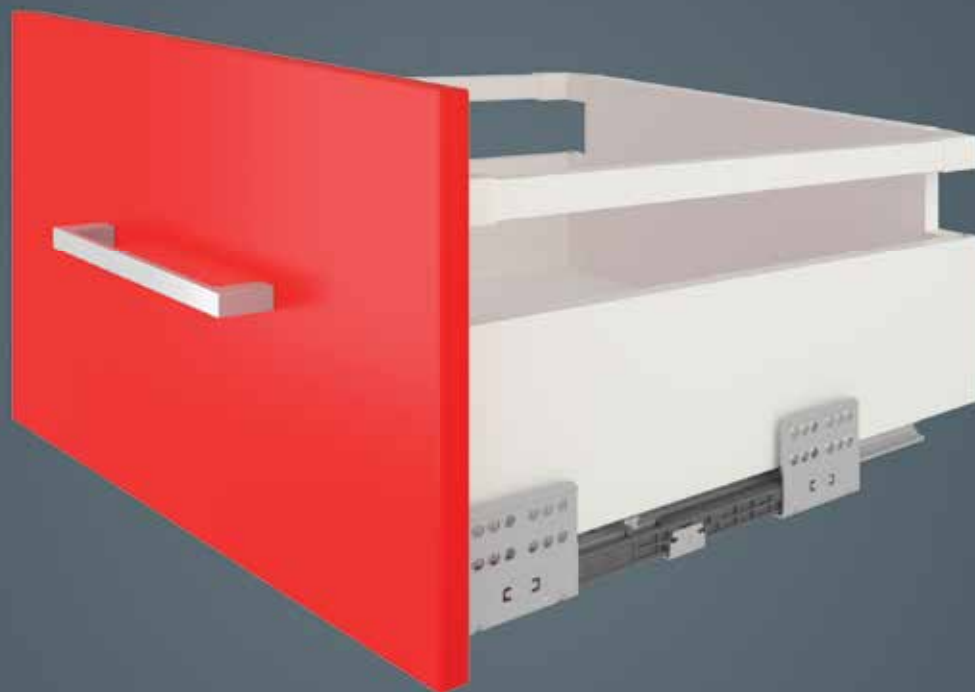
Для размеров: 450 / 500



X — значение, которое прибавляется по высоте к тем значениям, которые обозначены на схеме. Изменения высоты крепления рейлинга и держателя рейлинга находятся в прямой взаимосвязи с высотой задней стенки. Значение X определяется из дизайна и потребностей проекта.

*Приведена схема для конфигурации на базе СТАРТ SB18 с одним рядом рейлингов.

СТАРТ



**СТАРТ SOFT С ПРЯМЫМИ БОКОВИНАМИ СРЕДНЕЙ ВЫСОТЫ.
РЕАЛИЗУЕТСЯ ТОЛЬКО КОМПЛЕКТОМ!
ВАРИАНТ РАЗДЕЛЬНОЙ ЗАКУПКИ СТАРТ SOFT ЛЮБОЙ ВЫСОТЫ
НА БАЗЕ SB19 НЕ ПРЕДУСМОТРЕН.**



РАЗДЕЛЬНАЯ ЗАКУПКА

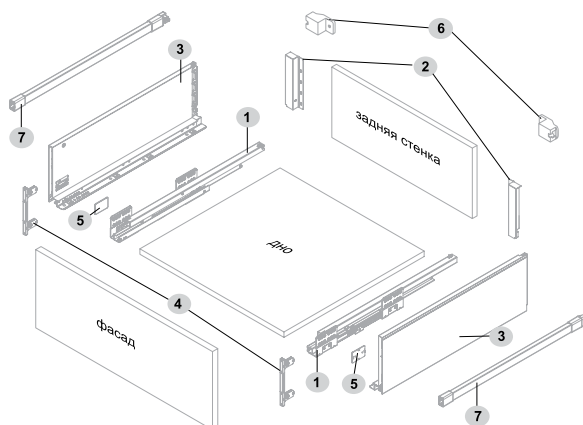
Традиционные боковые стенки*	Направляющие	Рейлинги	Универсальные держатели рейлинга	Держатели задней стенки
SBDW13/W/450 SBDW13/W/500	DB8181Zn/450 DB8181Zn/500	Прямоугольные SBR09/W/450 SBR09/W/500	SBH40/W	SBH62/W



Количество зависит от желаемой высоты

СТАРТ SOFT ЛЮБОЙ ВЫСОТЫ С ПРЯМЫМИ БОКОВИНАМИ НА БАЗЕ SB20

Для закупки **КОМПЛЕКТОМ** необходимо выбрать артикул **SB20** — высокий СТАРТ SOFT с прямыми боковинами. Отдельно приобрести прямоугольные **SBR09** рейлинги и универсальные держатели рейлинга **SBH40**. Количество SBR09 и SBH40 зависит от количества рядов: по мере увеличения рядов добавляется один комплект.



КОМПЛЕКТУЮЩИЕ

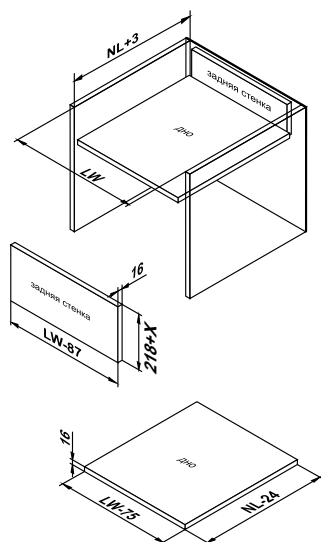
КОЛ-ВО В 1 НАБОРЕ SB20

1	направляющие (левая и правая)	1 комплект
2	держатель задней стенки 167 мм (левый и правый) для высокого СТАРТ с прямыми боковинами	1 комплект
3	прямые боковые стенки для системы СТАРТ (левая и правая)	
4	фиксатор фасада с саморезами (левый и правый)	1 комплект
5	заглушка	
6	продольный прямоугольный рейлинг	количество комплектов зависит от количества рядов рейлингов (приобретаются отдельно)
7	универсальный держатель рейлинга	



РАЗМЕРЫ ДНА И ЗАДНЕЙ СТЕНКИ

NL= длина направляющих с боковой стенкой



УСТАНОВКА И СОВМЕЩЕНИЕ НА КОРПУС И ВЫДВИЖНОЙ ЯЩИК

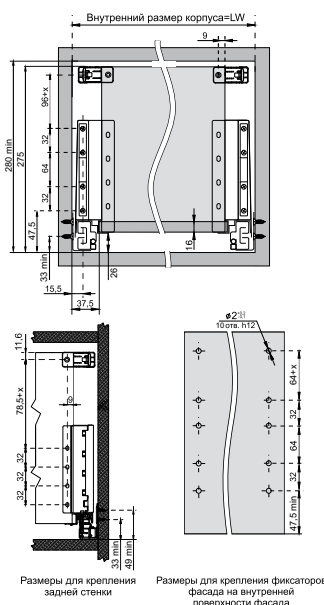


СХЕМА ПРИСАДКИ НАПРАВЛЯЮЩИХ

Для размеров: 300 / 350 / 400



Для размеров: 450 / 500



X — значение, которое прибавляется по высоте к тем значениям, которые обозначены на схеме. Изменения высоты крепления рейлинга и держателя рейлинга находятся в прямой взаимосвязи с высотой задней стенки. Значение X определяется из дизайна и потребностей проекта.

*Приведена схема для конфигурации на базе СТАРТ SB20 с одним рядом рейлингов.



РАЗДЕЛЬНАЯ ЗАКУПКА

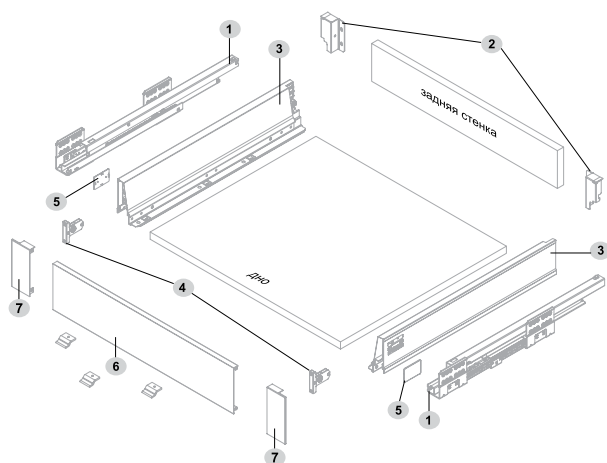
Традиционные боковые стенки**	Направляющие	Универсальная передняя стенка*	Держатели передней стенки	Держатели задней стенки
SBDW08/GR/450	DB8181Zn/450	SBW08/W/1200	SBH43/W	SBH45/W
SBDW08/GR/500	DB8181Zn/500	SBW08/GR /1200	SBH43/GR	SBH45/GR
SBDW08/W/450				
SBDW08/W/500				

* SBW08 продаётся длиной 1200 мм и укорачивается до нужных размеров.

42 **В комплект с боковыми стенками входят держатели фасада, необходимый крепёж и заглушки с логотипом BOYARD.

СТАРТ SOFT ВНУТРЕННИЙ СТАНДАРТНОЙ ВЫСОТЫ С ТРАДИЦИОННЫМИ БОКОВИНАМИ

Для закупки **КОМПЛЕКТОМ** необходимо выбрать артикул **SB08** — стандартный СТАРТ SOFT с традиционными боковинами. Отдельно докупить универсальную переднюю стенку **SBW08** и держатели передней стенки **SBH43**.



КОМПЛЕКТУЮЩИЕ

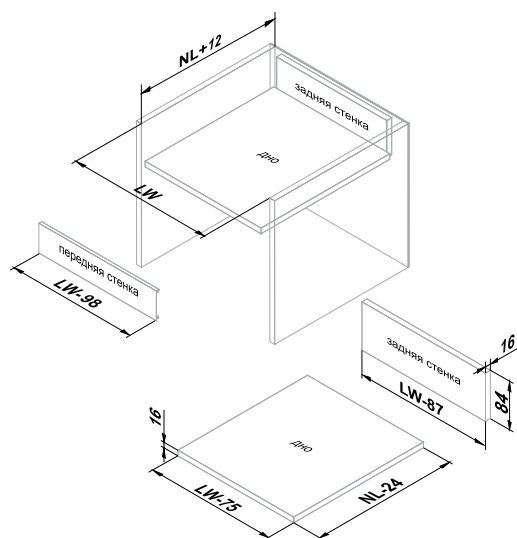
КОЛ-ВО В 1 НАБОРЕ SB08

1	направляющие (левая и правая)	1 комплект
2	держатель задней стенки 84 мм (левый и правый) для стандартной высоты СТАРТ с традиционными боковинами	1 комплект
3	традиционные боковые стенки для системы СТАРТ (левая и правая)	
4	фиксатор фасада с саморезами (левый и правый)	1 комплект
5	заглушка	
6	универсальная передняя стенка внутреннего СТАРТ	1 шт. (приобретается отдельно)
7	держатель передней стенки стандартного внутреннего СТАРТ с традиционными боковинами (левый и правый)	1 комплект (приобретается отдельно)



РАЗМЕРЫ ДНА И ЗАДНЕЙ СТЕНКИ

NL= длина направляющих с боковой стенкой



УСТАНОВКА И СОВМЕЩЕНИЕ НА КОРПУС И ВЫДВИЖНОЙ ЯЩИК

Крепление задней стенки

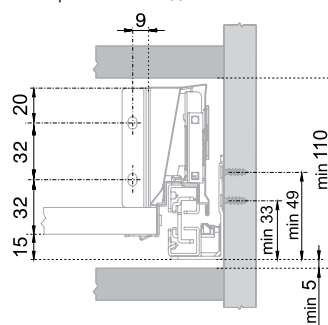
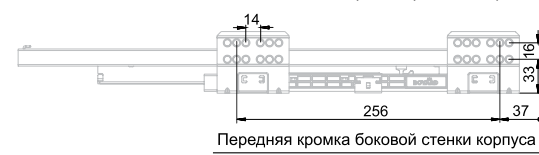


СХЕМА ПРИСАДКИ НАПРАВЛЯЮЩИХ

Для размеров: 270 / 300 / 350 / 400



Для размеров: 450 / 500





РАЗДЕЛЬНАЯ ЗАКУПКА

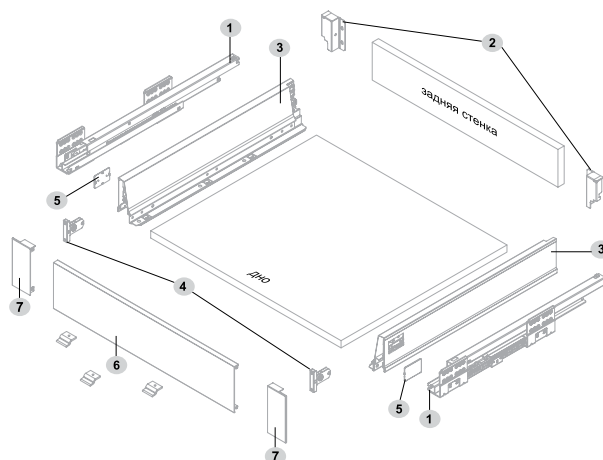
Традиционные боковые стенки**	Направляющие	Универсальная передняя стенка*	Держатели передней стенки	Держатели задней стенки
SBDW11/W/450 SBDW11/W/500	DB8181Zn/450 DB8181Zn/500	SBW08/W/1200	SBH63/W	SBH60/W

* SBW08 продаётся длиной 1200 мм и укорачивается до нужных размеров.

44 **В комплект с боковыми стенками входят держатели фасада, необходимый крепёж и заглушки с логотипом BOYARD.

СТАРТ SOFT ВНУТРЕННИЙ СТАНДАРТНОЙ ВЫСОТЫ С ПРЯМЫМИ БОКОВИНАМИ

Для закупки **КОМПЛЕКТ** необходимо выбрать артикул **SB18** — стандартный СТАРТ SOFT с прямыми боковинами. Отдельно докупить универсальную переднюю стенку **SBW08** и держатели передней стенки **SBH63**.



КОМПЛЕКТУЮЩИЕ

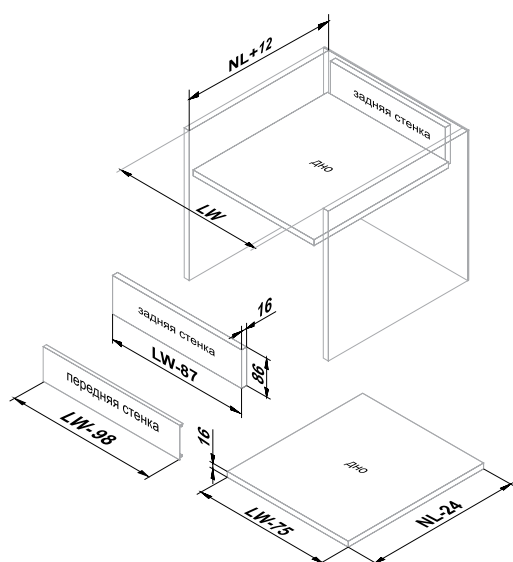
КОЛ-ВО В 1 НАБОРЕ SB18

1	направляющие (левая и правая)	1 комплект
2	держатель задней стенки 86 мм (левый и правый) для стандартной высоты СТАРТ с прямыми боковинами	1 комплект
3	прямые боковые стенки для системы СТАРТ (левая и правая)	1 комплект
4	фиксатор фасада с саморезами (левый и правый)	
5	заглушка	
6	универсальная передняя стенка внутреннего СТАРТ	1 шт. (приобретается отдельно)
7	держатель передней стенки стандартного внутреннего СТАРТ с прямыми боковинами (левый и правый)	1 комплект (приобретается отдельно)

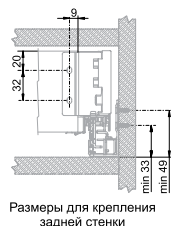
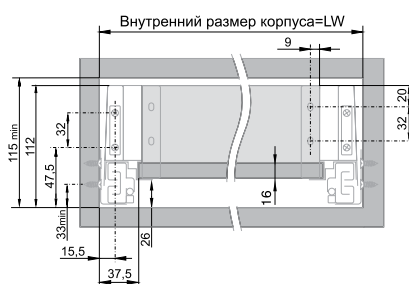


РАЗМЕРЫ ДНА И ЗАДНЕЙ СТЕНКИ

NL= длина направляющих с боковой стенкой



УСТАНОВКА И СОВМЕЩЕНИЕ НА КОРПУС И ВЫДВИЖНОЙ ЯЩИК



Размеры для крепления задней стенки

СХЕМА ПРИСАДКИ НАПРАВЛЯЮЩИХ

Для размеров: 300 / 350 / 400



Передняя кромка боковой стенки корпуса

Для размеров: 450 / 500



Передняя кромка боковой стенки корпуса



РАЗДЕЛЬНАЯ ЗАКУПКА

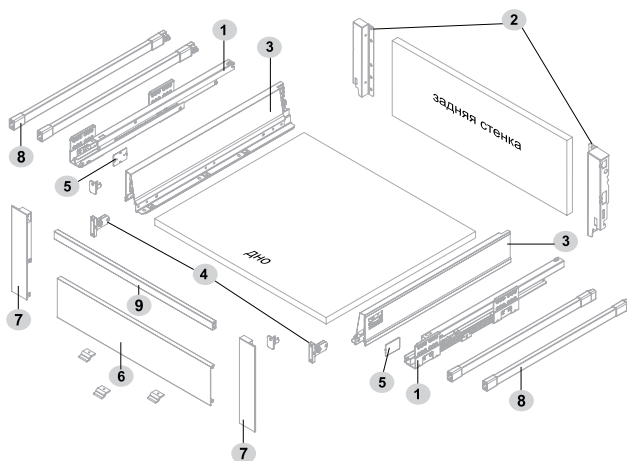
Традиционные боковые стенки**	Направляющие	Универсальная передняя стенка*	Держатели	Поперечный рейлинг	Рейлинги
SBDW08/GR/450	DB8181Zn/450	SBW08/W/1200	Задней стенки	SBR10/W/1200	Круглые
SBDW08/GR/500	DB8181Zn/500	SBW08/GR/1200	SBH42/W	SBR10/GR/1200	SBR08/W/450
SBDW08/W/450			SBH42/GR		SBR08/W/500
SBDW08/W/500			Передней стенки		ИЛИ
			SBH44/W		Прямоугольные
			SBH44/GR		SBR09/GR/450
					SBR09/GR/500
					(2 комплекта)

*SBW08 и SBR10 продаются длиной 1200 мм и укорачиваются до нужных размеров.

46 **В комплект с боковыми стенками входят держатели фасада, необходимый крепёж и заглушки с логотипом BOYARD.

СТАРТ SOFT ВНУТРЕННИЙ ВЫСОКИЙ С ТРАДИЦИОННЫМИ БОКОВИНАМИ

Для закупки **КОМПЛЕКТ** необходимо выбрать артикул **SB08** — стандартный СТАРТ SOFT с традиционными боковинами. Отдельно приобрести универсальную переднюю стенку **SBW08**, круглые **SBR08** или прямоугольные **SBR09** рейлинги (2 комплекта), держатели задней стенки **SBH42**, держатели передней стенки **SBH44** и поперечный рейлинг **SBR10**.



КОМПЛЕКТУЮЩИЕ

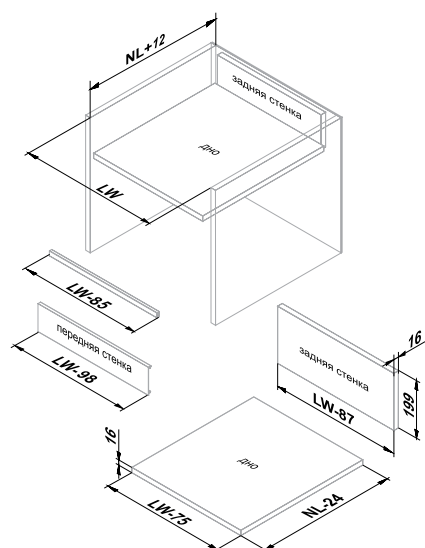
КОЛ-ВО В 1 НАБОРЕ SB08

1	направляющие (левая и правая)	1 комплект
2	держатель задней стенки 199 мм (левый и правый) для высокого СТАРТ с традиционными боковинами	1 комплект
3	традиционные боковые стенки для системы СТАРТ (левая и правая)	
4	фиксатор фасада с саморезами (левый и правый)	1 комплект
5	заглушка	
6	универсальная передняя стенка внутреннего СТАРТ	1 шт. (приобретается отдельно)
7	держатель передней стенки стандартного внутреннего СТАРТ с традиционными боковинами (левый и правый)	1 комплект (приобретается отдельно)
8	продольный прямоугольный рейлинг	2 комплекта (приобретаются отдельно)
9	поперечный рейлинг для формирования внутреннего высокого СТАРТ	1 шт. (приобретается отдельно)



РАЗМЕРЫ ДНА И ЗАДНЕЙ СТЕНКИ

NL= длина направляющих с боковой стенкой



УСТАНОВКА И СОВМЕЩЕНИЕ НА КОРПУС И ВЫДВИЖНОЙ ЯЩИК

Крепление задней стенки

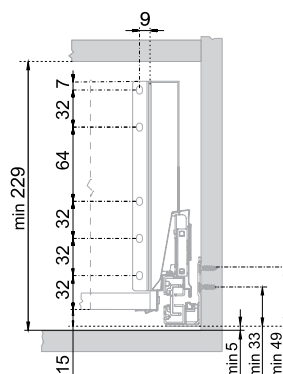
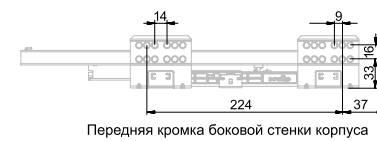
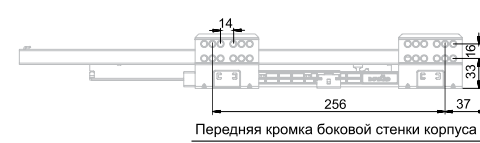


СХЕМА ПРИСАДКИ НАПРАВЛЯЮЩИХ

Для размеров: 270 / 300 / 350 / 400



Для размеров: 450 / 500





РАЗДЕЛЬНАЯ ЗАКУПКА

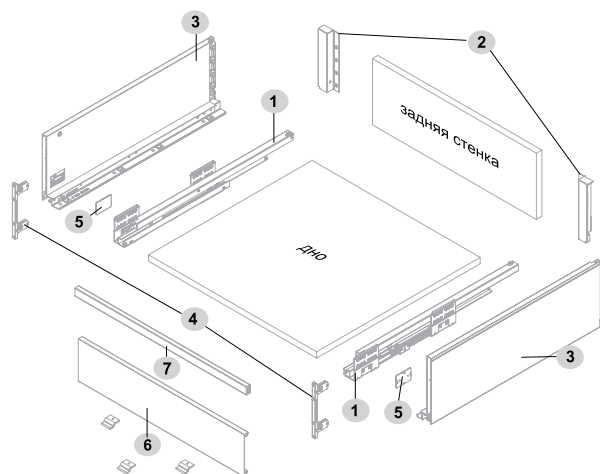
Боковые стенки**	Направляющие	Универсальная передняя стенка*	Держатели передней стенки	Держатели задней стенки	Поперечный рейлинг*
SBDW13/W/450 SBDW13/W/500	DB8181Zn/450 DB8181Zn/500	SBW08/W/1200	SBH64/W	SBH62/W	SBR10/W/1200

* SBW08 и SBR10 продаются длиной 1200 мм и укорачиваются до нужных размеров.

48 **В комплект с боковыми стенками входят держатели фасада, необходимый крепёж и заглушки с логотипом BOYARD.

СТАРТ SOFT ВНУТРЕННИЙ ВЫСОКИЙ С ПРЯМЫМИ БОКОВИНАМИ

Для закупки **КОМПЛЕКТОМ** необходимо выбрать артикул **SB20** — высокий СТАРТ SOFT с прямыми боковинами. Отдельно приобрести универсальную переднюю стенку **SBW08**, держатели передней стенки **SBH64** и поперечный рейлинг **SBR10**.



КОМПЛЕКТУЮЩИЕ

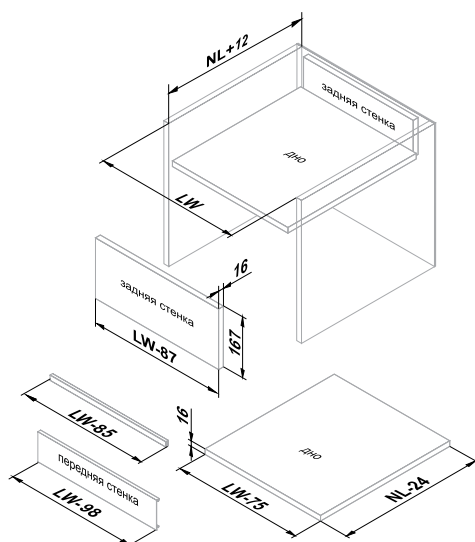
КОЛ-ВО В 1 НАБОРЕ SB20

1	направляющие (левая и правая)	1 комплект
2	держатель задней стенки 167 мм (левый и правый) для высокого СТАРТ с прямыми боковинами	1 комплект
3	прямые боковые стенки для системы СТАРТ (левая и правая)	1 комплект
4	фиксатор фасада с саморезами (левый и правый)	
5	заглушка	1 шт. (приобретается отдельно)
6	передняя стенка	
7	поперечный рейлинг	



РАЗМЕРЫ ДНА И ЗАДНЕЙ СТЕНКИ

NL= длина направляющих с боковой стенкой



УСТАНОВКА И СОВМЕЩЕНИЕ НА КОРПУС И ВЫДВИЖНОЙ ЯЩИК

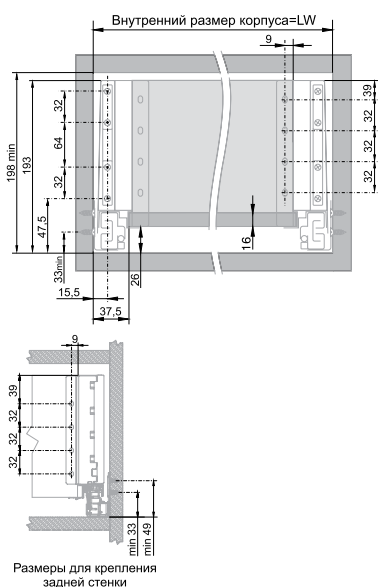
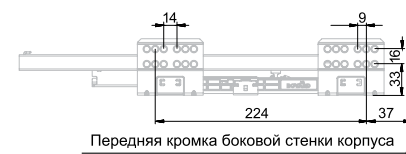


СХЕМА ПРИСАДКИ НАПРАВЛЯЮЩИХ

Для размеров: 300 / 350 / 400

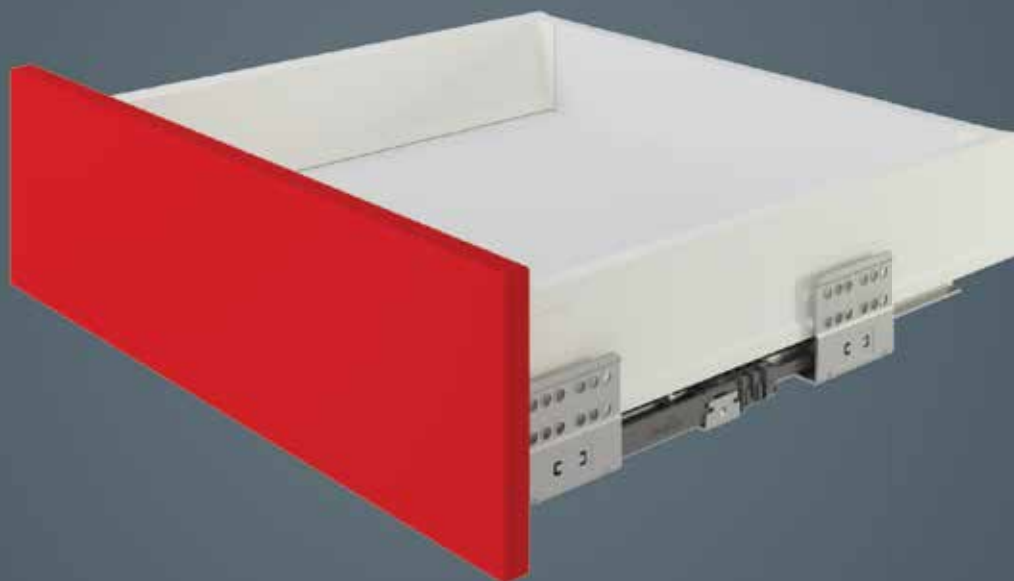


Для размеров: 450 / 500



СТАРТ

PUSH-TO-OPEN



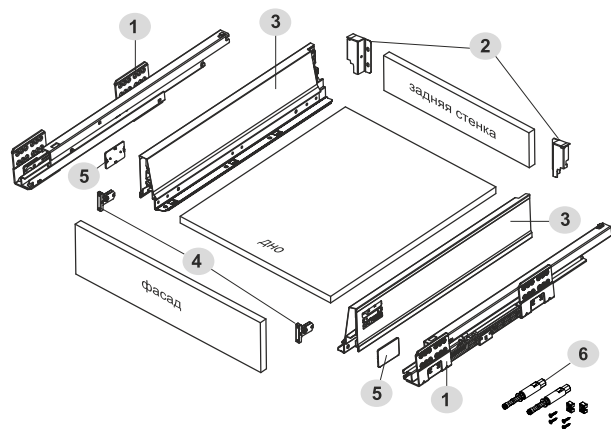
СТАРТ PUSH реализуется только комплектом!
Вариант раздельной закупки не предусмотрен.

СТАРТ PUSH СТАНДАРТНОЙ ВЫСОТЫ С ТРАДИЦИОННЫМИ БОКОВИНАМИ

Для закупки **КОМПЛЕКТ** необходимо выбрать артикул **SB09**.

Не забудьте добавить к комплекту трубку синхронизации **SBS10/1500**.

Формула для расчёта раскроя трубки синхронизации: **LW-125(+1/-0)**, где **LW** – внутренний габарит короба.



КОМПЛЕКТУЮЩИЕ

КОЛ-ВО В 1 НАБОРЕ SB09

1	направляющие (левая и правая)	1 комплект
2	держатель задней стенки 84 мм (левый и правый) для стандартной высоты СТАРТ с традиционными боковинами	1 комплект
3	традиционные боковые стенки для системы СТАРТ (левая и правая)	
4	фиксатор фасада с саморезами (левый и правый)	1 комплект
5	заглушка	
6	элементы крепления трубки синхронизации	1 комплект



УСТАНОВКА И СОВМЕЩЕНИЕ НА КОРПУС И ВЫДВИЖНОЙ ЯЩИК

РАЗМЕРЫ ДНА И ЗАДНЕЙ СТЕНКИ

СХЕМА ПРИСАДКИ НАПРАВЛЯЮЩИХ

без трубки синхронизации

с трубкой синхронизации
Внутренний размер корпуса=LW

NL= длина направляющих с боковой стенкой

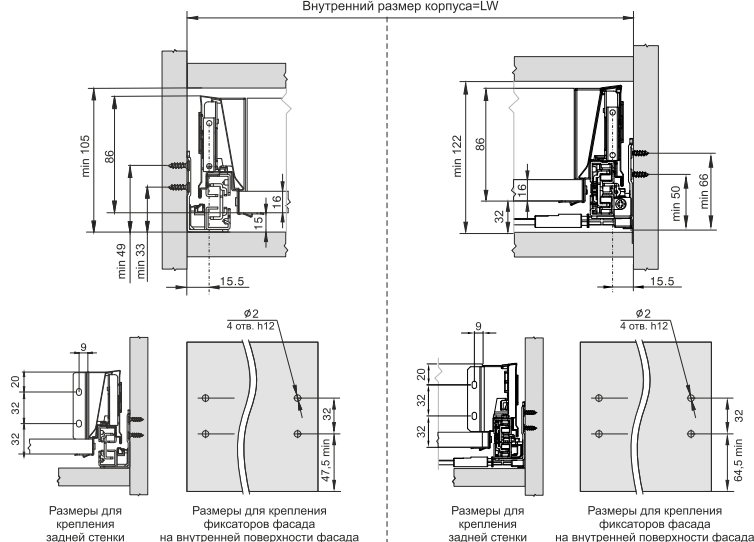
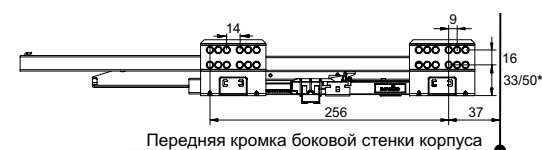
Для размеров: 300 / 350 / 400

Раскрой плит ДСП 16 мм



*33 мм – без трубки синхронизации,
50 мм – с трубкой синхронизации

Для размеров: 450 / 500



СТАРТ

PUSH-TO-OPEN



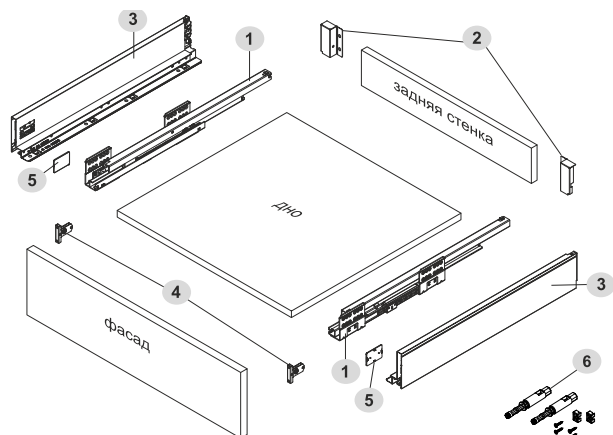
СТАРТ PUSH реализуется только комплектом!
Вариант раздельной закупки не предусмотрен.

СТАРТ PUSH СТАНДАРТНОЙ ВЫСОТЫ С ПРЯМЫМИ БОКОВИНАМИ

Для закупки **КОМПЛЕКТ** необходимо выбрать артикул **SB28**.

Не забудьте добавить к комплекту трубку синхронизации **SBS10/1500**.

Формула для расчёта раскроя трубки синхронизации: **LW-125(+1/-0)**, где **LW** – внутренний габарит короба.



КОМПЛЕКТУЮЩИЕ

КОЛ-ВО В 1 НАБОРЕ SB28

1	направляющие (левая и правая)	1 комплект
2	держатель задней стенки 86 мм (левый и правый) для стандартной высоты СТАРТ с прямыми боковинами	1 комплект
3	прямые боковые стенки для системы СТАРТ (левая и правая)	
4	фиксатор фасада с саморезами (левый и правый)	1 комплект
5	заглушка	
6	элементы крепления трубки синхронизации	1 комплект



УСТАНОВКА И СОВМЕЩЕНИЕ НА КОРПУС И ВЫДВИЖНОЙ ЯЩИК

РАЗМЕРЫ ДНА И ЗАДНЕЙ СТЕНКИ

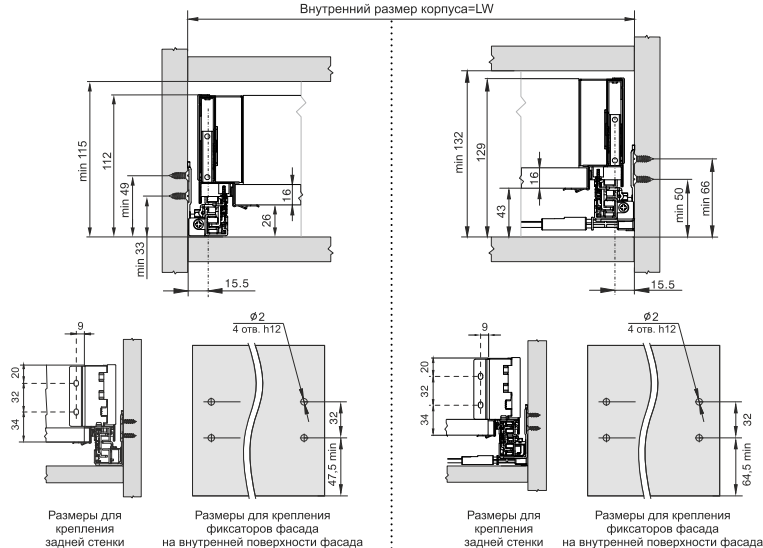
СХЕМА ПРИСАДКИ НАПРАВЛЯЮЩИХ

без трубки синхронизации

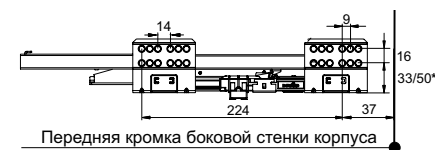
с трубкой синхронизации
Внутренний размер корпуса=LW

NL= длина направляющих с боковой стенкой

Для размеров: 300 / 350 / 400

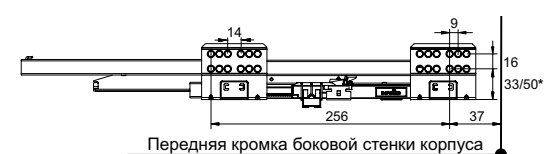


Раскрой плит ДСП 16 мм



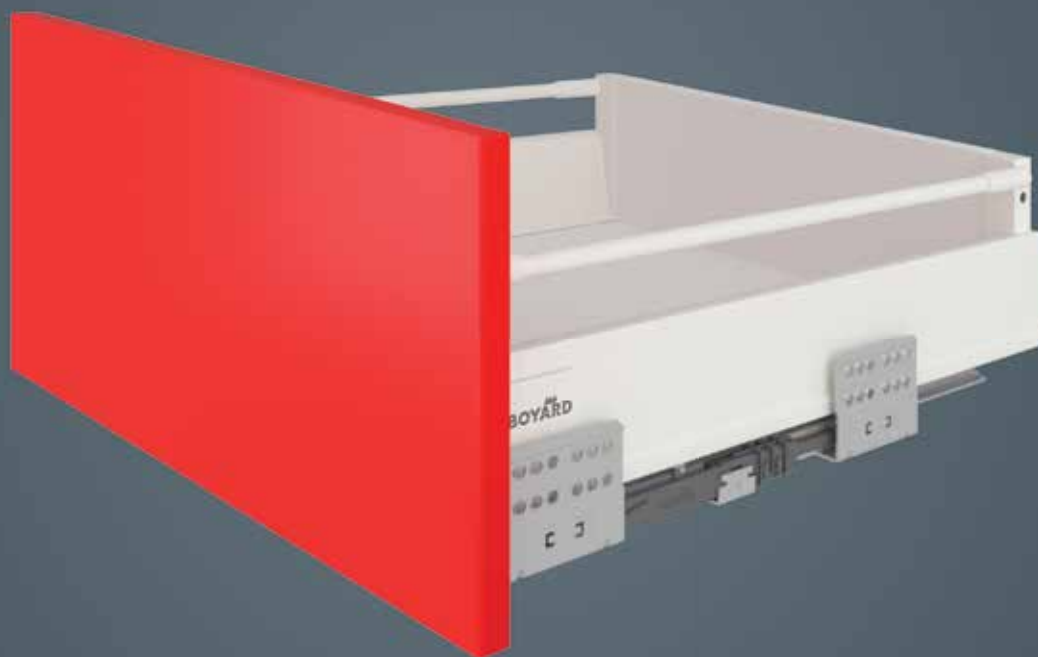
*33 мм – без трубки синхронизации,
50 мм – с трубкой синхронизации

Для размеров: 450 / 500



СТАРТ

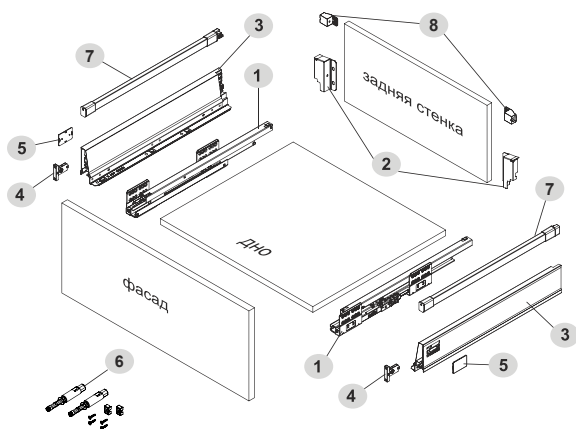
PUSH-TO-OPEN



СТАРТ PUSH реализуется только комплектом!
Вариант раздельной закупки не предусмотрен.

СТАРТ PUSH СРЕДНЕЙ ВЫСОТЫ С ТРАДИЦИОННЫМИ БОКОВИНАМИ

Для закупки **КОМПЛЕКТ** необходимо выбрать артикул **SB09** — СТАРТ PUSH стандартной высоты с традиционными боковинами. Отдельно приобрести круглые **SBR08** или прямоугольные **SBR09** рейлинги и универсальные держатели рейлинга **SBH40** — по одному комплекту. Не забудьте про трубку синхронизации **SBS10/1500**. Формула для расчёта раскроя трубки синхронизации: **LW-125(+1/-0)**, где **LW** — внутренний габарит корпуса.



КОМПЛЕКТУЮЩИЕ

КОЛ-ВО В 1 НАБОРЕ SB09

1	направляющие (левая и правая)	1 комплект
2	держатель задней стенки 84 мм (левый и правый) для стандартной высоты СТАРТ с традиционными боковинами	1 комплект
3	традиционные боковые стенки для системы СТАРТ (левая и правая) с саморезами	1 комплект
4	фиксатор фасада с саморезами (левый и правый)	2 шт.
5	заглушка	2 шт.
6	элементы крепления трубки синхронизации	1 комплект
7	продольный круглый или прямоугольный рейлинг	1 комплект (приобретается отдельно)
8	универсальный держатель рейлинга	



УСТАНОВКА И СОВМЕЩЕНИЕ НА КОРПУС И ВЫДВИЖНОЙ ЯЩИК

РАЗМЕРЫ ДНА И ЗАДНЕЙ СТЕНКИ

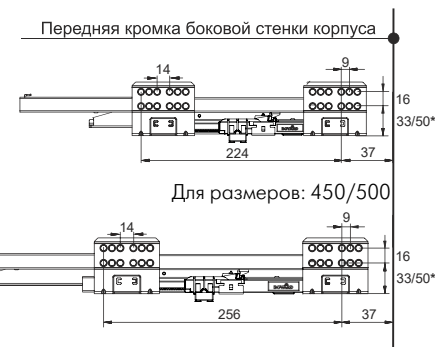
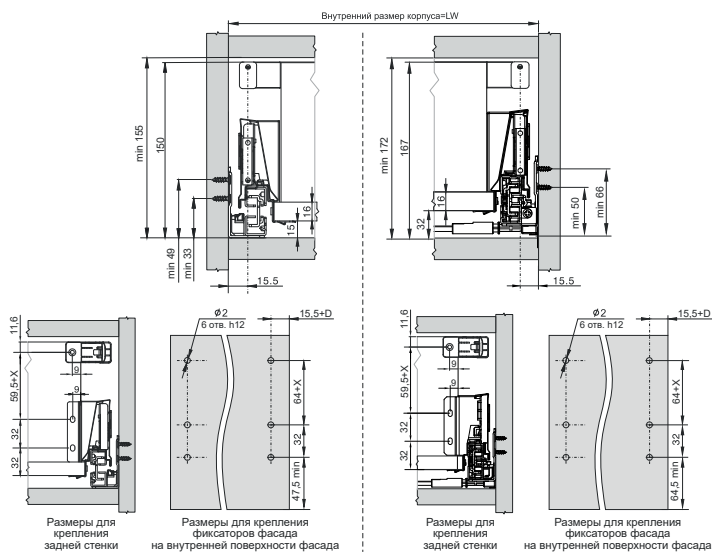
СХЕМА ПРИСАДКИ НАПРАВЛЯЮЩИХ

без трубки синхронизации

с трубкой синхронизации

NL = длина направляющих с боковой стенкой

Для размеров: 300/350/400



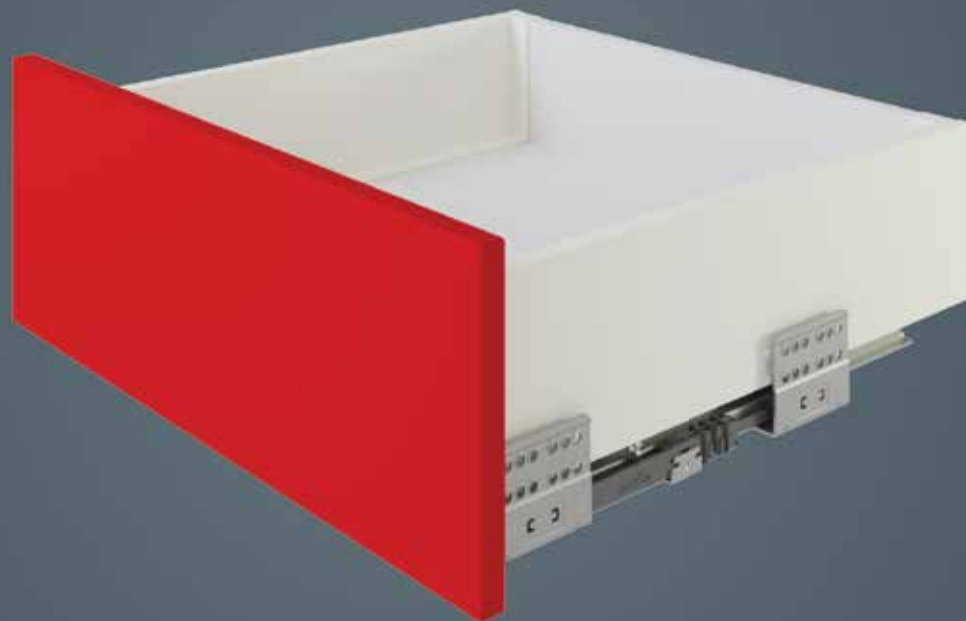
X — значение, которое прибавляется по высоте к тем значениям, которые обозначены на схеме. Изменения высоты крепления рейлинга и держателя рейлинга находятся в прямой взаимосвязи с высотой задней стенки. Значение X определяется из дизайна и потребностей проекта.

D — наложение фасада на боковую стенку.

*33 мм — без трубки синхронизации, 50 мм — с трубкой синхронизации

СТАРТ

PUSH-TO-OPEN



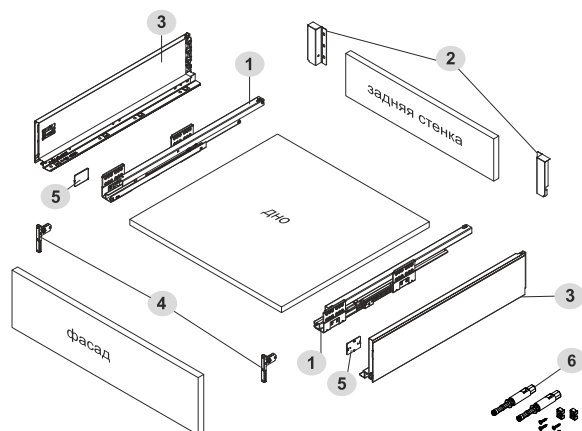
**СТАРТ PUSH реализуется только комплектом!
Вариант раздельной закупки не предусмотрен.**

СТАРТ PUSH СРЕДНЕЙ ВЫСОТЫ С ПРЯМЫМИ БОКОВИНАМИ

Для закупки **КОМПЛЕКТ** необходимо выбрать артикул **SB29**.

Не забудьте добавить к комплекту трубку синхронизации **SBS10/1500**.

Формула для расчёта раскроя трубки синхронизации: **LW-125(+1/-0)**, где **LW** – внутренний габарит корпуса.



КОМПЛЕКТУЮЩИЕ

КОЛ-ВО В 1 НАБОРЕ SB29

1	направляющие (левая и правая)	1 комплект
2	держатель задней стенки 118 мм (левый и правый) для средней высоты СТАРТ с прямыми боковинами	1 комплект
3	прямые боковые стенки для системы СТАРТ (левая и правая)	1 комплект
4	фиксатор фасада с саморезами (левый и правый)	
5	заглушка	1 комплект
6	элементы крепления трубки синхронизации	



УСТАНОВКА И СОВМЕЩЕНИЕ НА КОРПУС И ВЫДВИЖНОЙ ЯЩИК

РАЗМЕРЫ ДНА И ЗАДНЕЙ СТЕНКИ

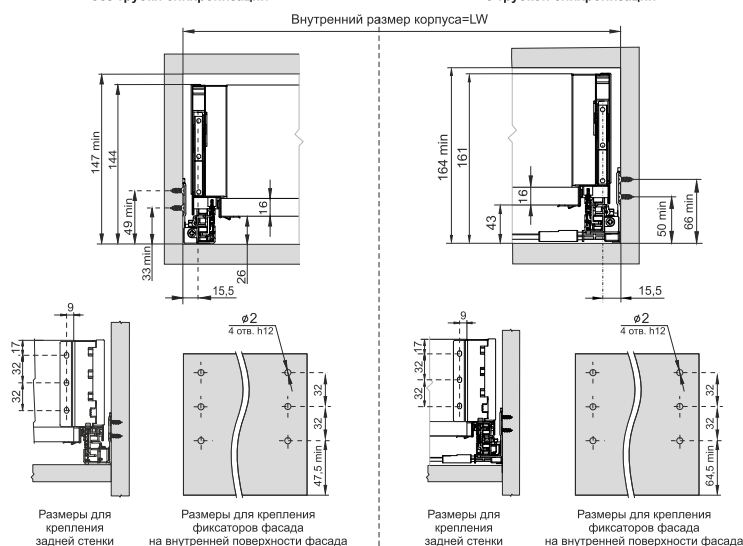
СХЕМА ПРИСАДКИ НАПРАВЛЯЮЩИХ

без трубки синхронизации

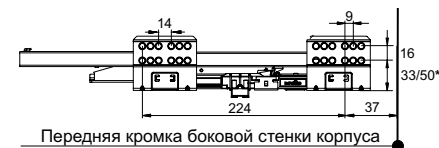
с трубкой синхронизации

NL= длина направляющих с боковой стенкой

Для размеров: 300/350/400

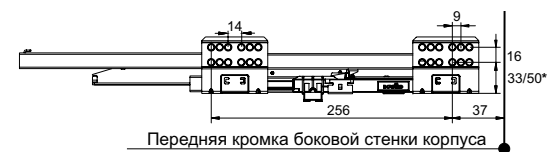


Раскрой плит ДСП 16 мм



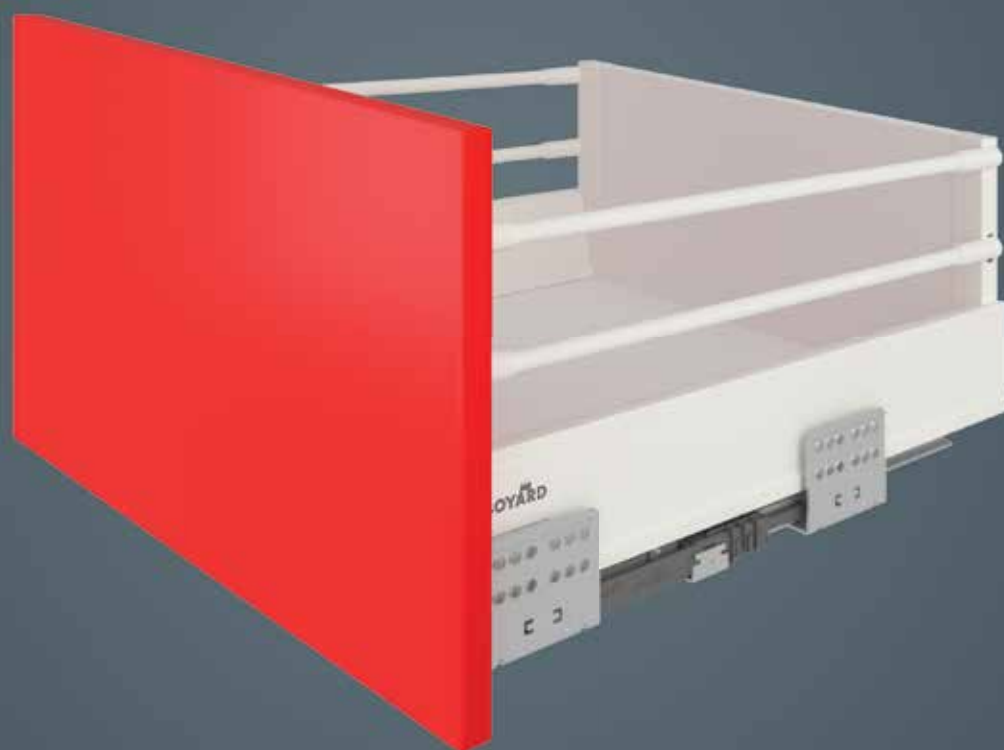
*33 мм – без трубки синхронизации,
50 мм – с трубкой синхронизации

Для размеров: 450/500



СТАРТ

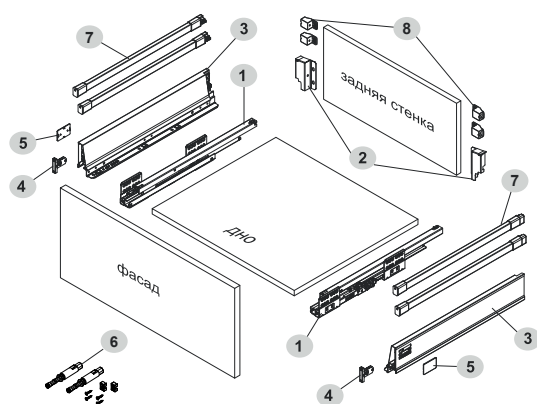
PUSH-TO-OPEN



СТАРТ PUSH реализуется только комплектом!
Вариант раздельной закупки не предусмотрен.

СТАРТ PUSH ВЫСОКИЙ С ТРАДИЦИОННЫМИ БОКОВИНАМИ

Для закупки **КОМПЛЕКТ** необходимо выбрать артикул **SB09** — СТАРТ PUSH стандартной высоты с традиционными боковинами. Отдельно приобрести круглые **SBR08** или прямоугольные **SBR09** рейлинги и универсальные держатели рейлинга **SBH40** — по два комплекта. Не забудьте про трубку синхронизации **SBS10/1500**. Формула для расчёта раскроя трубки синхронизации: **LW-125(+1/-0)**, где **LW** — внутренний габарит короба.



КОМПЛЕКТУЮЩИЕ

КОЛ-ВО В 1 НАБОРЕ SB09

1	направляющие (левая и правая)	1 комплект
2	держатель задней стенки 84 мм (левый и правый) для стандартной высоты СТАРТ с традиционными боковинами	1 комплект
3	традиционные боковые стенки для системы СТАРТ (левая и правая) с саморезами	1 комплект
4	фиксатор фасада с саморезами (левый и правый)	2 шт.
5	заглушка	2 шт.
6	элементы крепления трубки синхронизации	1 комплект
7	продольный круглый или прямоугольный рейлинг	2 комплекта (приобретаются отдельно)
8	универсальный держатель рейлинга	



УСТАНОВКА И СОВМЕЩЕНИЕ НА КОРПУС И ВЫДВИЖНОЙ ЯЩИК

РАЗМЕРЫ ДНА И ЗАДНЕЙ СТЕНКИ

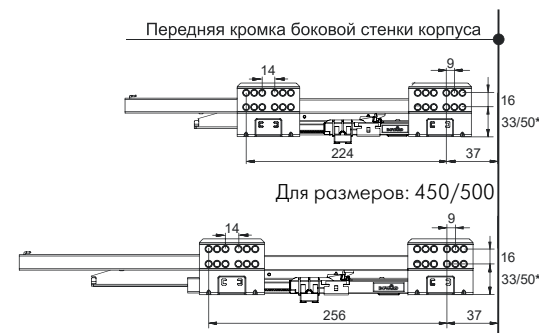
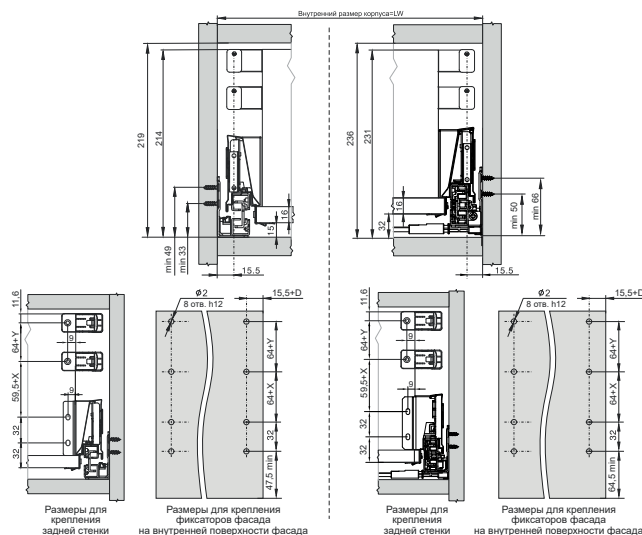
СХЕМА ПРИСАДКИ НАПРАВЛЯЮЩИХ

без трубки синхронизации

с трубкой синхронизации

NL= длина направляющих с боковой стенкой

Для размеров: 300/350/400

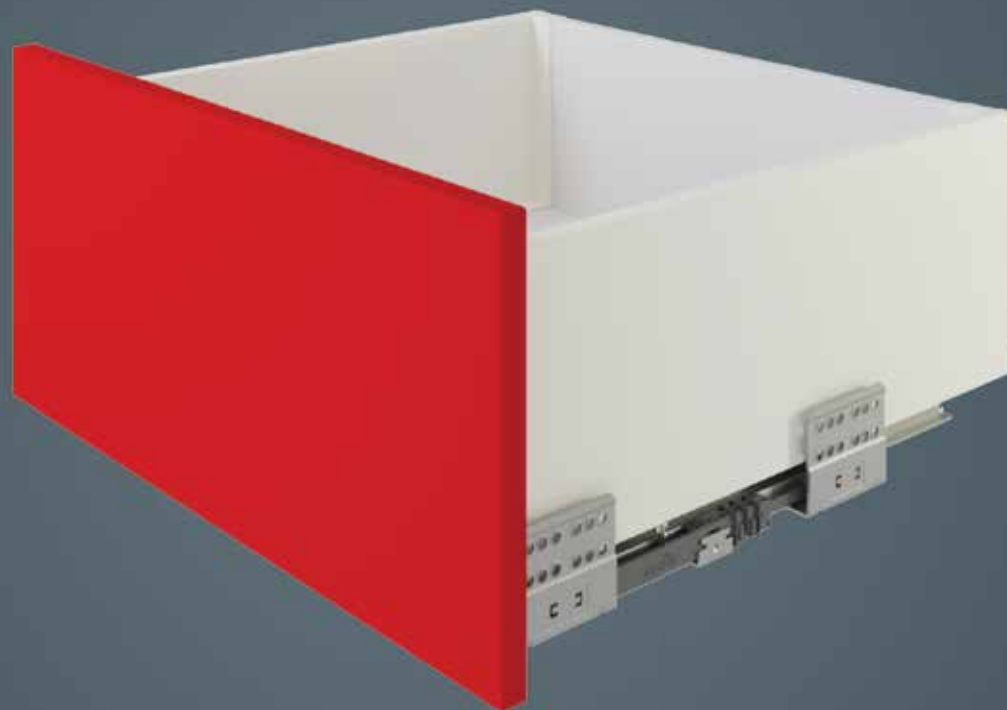


X — значение, которое прибавляется по высоте к тем значениям, которые обозначены на схеме. Изменения высоты крепления рейлинга и держателя рейлинга находятся в прямой взаимосвязи с высотой задней стенки. Значение X определяется из дизайна и потребностей проекта.
D — наложение фасада на боковую стенку.

*33 мм — без трубки синхронизации,
50 мм — с трубкой синхронизации

СТАРТ

PUSH-TO-OPEN



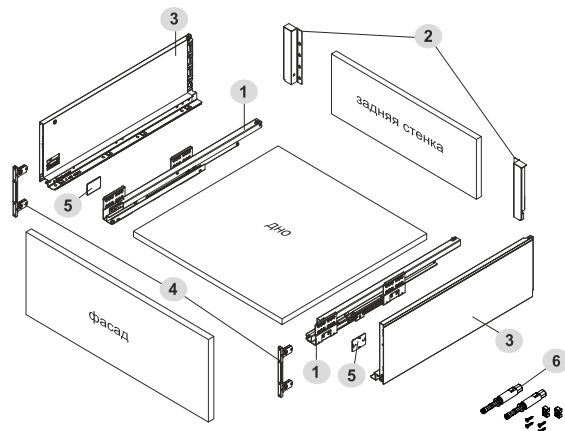
СТАРТ PUSH реализуется только комплектом!
Вариант раздельной закупки не предусмотрен.

СТАРТ PUSH ВЫСОКИЙ С ПРЯМЫМИ БОКОВИНАМИ

Для закупки **КОМПЛЕКТ** необходимо выбрать артикул **SB30**.

Не забудьте добавить к комплекту трубку синхронизации **SBS10/1500**.

Формула для расчёта раскроя трубки синхронизации: **LW-125(+1/-0)**, где **LW** – внутренний габарит короба.



КОМПЛЕКТУЮЩИЕ

КОЛ-ВО В 1 НАБОРЕ

1	направляющие (левая и правая)	1 комплект
2	держатель задней стенки 167 мм (левый и правый) для высокого СТАРТ с прямыми боковинами	1 комплект
3	прямые боковые стенки для системы СТАРТ (левая и правая)	1 комплект
4	фиксатор фасада с саморезами (левый и правый)	
5	заглушка	1 комплект
6	элементы крепления трубки синхронизации	



УСТАНОВКА И СОВМЕЩЕНИЕ НА КОРПУС И ВЫДВИЖНОЙ ЯЩИК

РАЗМЕРЫ ДНА И ЗАДНЕЙ СТЕНКИ

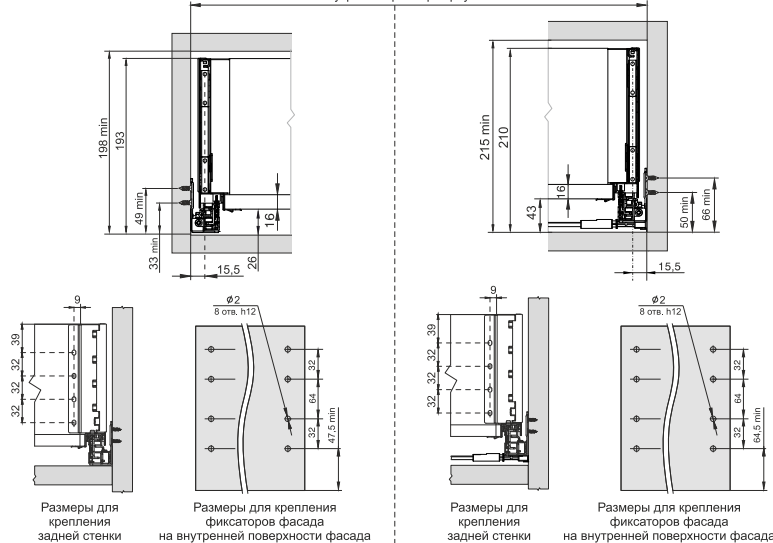
СХЕМА ПРИСАДКИ НАПРАВЛЯЮЩИХ

без трубки синхронизации

с трубки синхронизации
Внутренний размер корпуса=LW

NL= длина направляющих с боковой стенкой

Для размеров: 300/350/400



Раскрой плит ДСП 16 мм



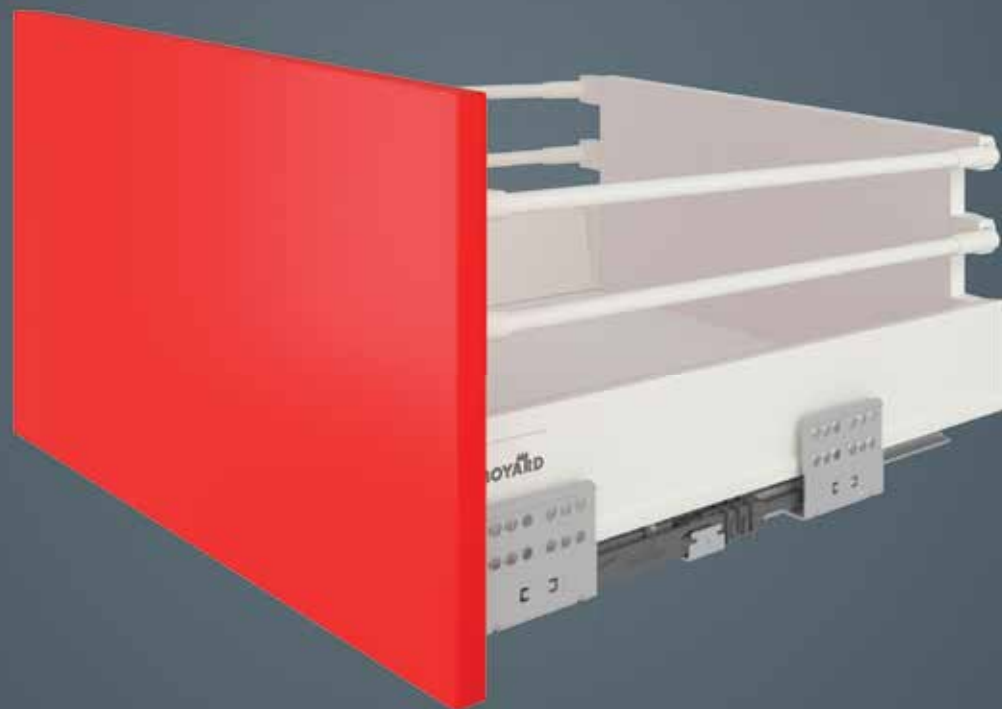
Для размеров: 450/500



*33 мм – без трубки синхронизации,
50 мм – с трубой синхронизации

СТАРТ

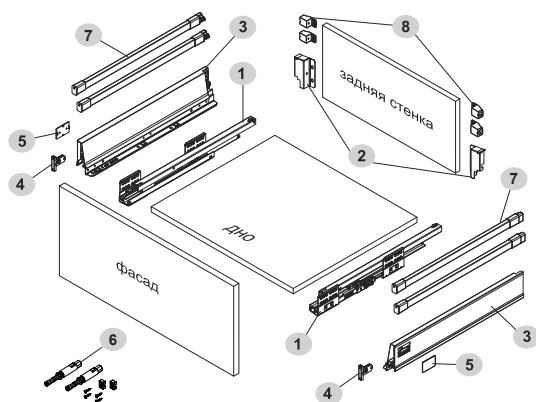
PUSH-TO-OPEN



СТАРТ PUSH реализуется только комплектом!
Вариант отдельной покупки не предусмотрен.

СТАРТ PUSH ЛЮБОЙ ВЫСОТЫ С ТРАДИЦИОННЫМИ БОКОВИНАМИ

Для закупки **КОМПЛЕКТОМ** необходимо выбрать артикул **SB09** — СТАРТ PUSH стандартной высоты с традиционными боковинами. Отдельно докупить круглые **SBR08** или прямоугольные **SBR09** рейлинги и универсальные держатели рейлинга **SBH40**. Количество **SBR08/SBR09** и **SBH40** зависит от количества рядов: по мере увеличения рядов добавляется один комплект. Не забудьте про трубку синхронизации **SBS10/1500**. Формула для расчёта раскроя трубки синхронизации: **LW-125(+1/-0)**, где **LW** – внутренний габарит корпуса.



КОМПЛЕКТУЮЩИЕ

КОЛ-ВО В 1 НАБОРЕ SB09

1	направляющие (левая и правая)	1 комплект
2	держатель задней стенки (левый и правый) для стандартной высоты СТАРТ с традиционными боковинами	1 комплект
3	традиционные боковые стенки для системы СТАРТ (левая и правая) с саморезами	1 комплект
4	фиксатор фасада с саморезами (левый и правый)	2 шт.
5	заглушка	2 шт.
6	элементы крепления трубки синхронизации	1 комплект
7	продольный круглый или прямоугольный рейлинг	Количество комплектов зависит от количества рядов (приобретаются отдельно)
8	универсальный держатель рейлинга	Количество комплектов зависит от количества рядов (приобретаются отдельно)



УСТАНОВКА И СОВМЕЩЕНИЕ НА КОРПУС И ВЫДВИЖНОЙ ЯЩИК

РАЗМЕРЫ ДНА И ЗАДНЕЙ СТЕНКИ

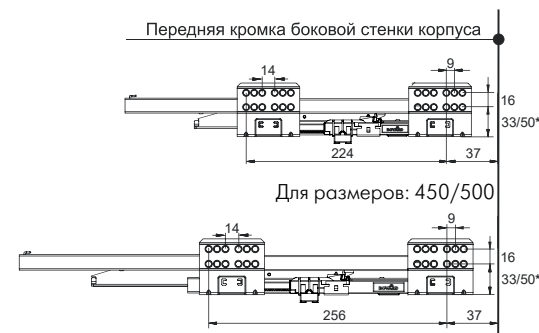
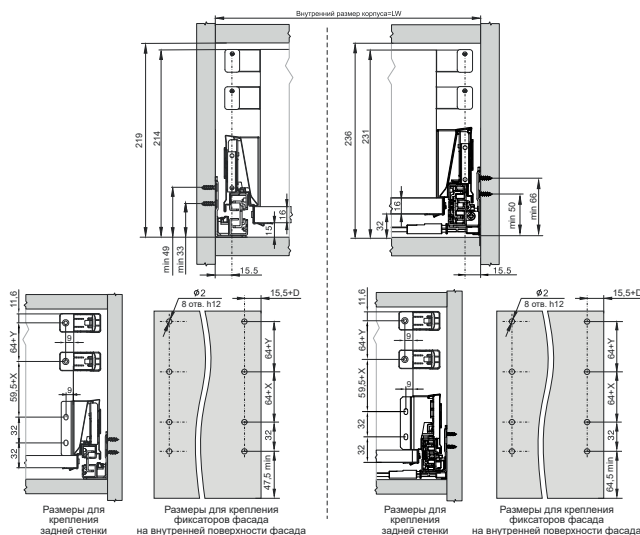
СХЕМА ПРИСАДКИ НАПРАВЛЯЮЩИХ

без трубки синхронизации

с трубкой синхронизации

NL= длина направляющих с боковой стенкой

Для размеров: 300/350/400

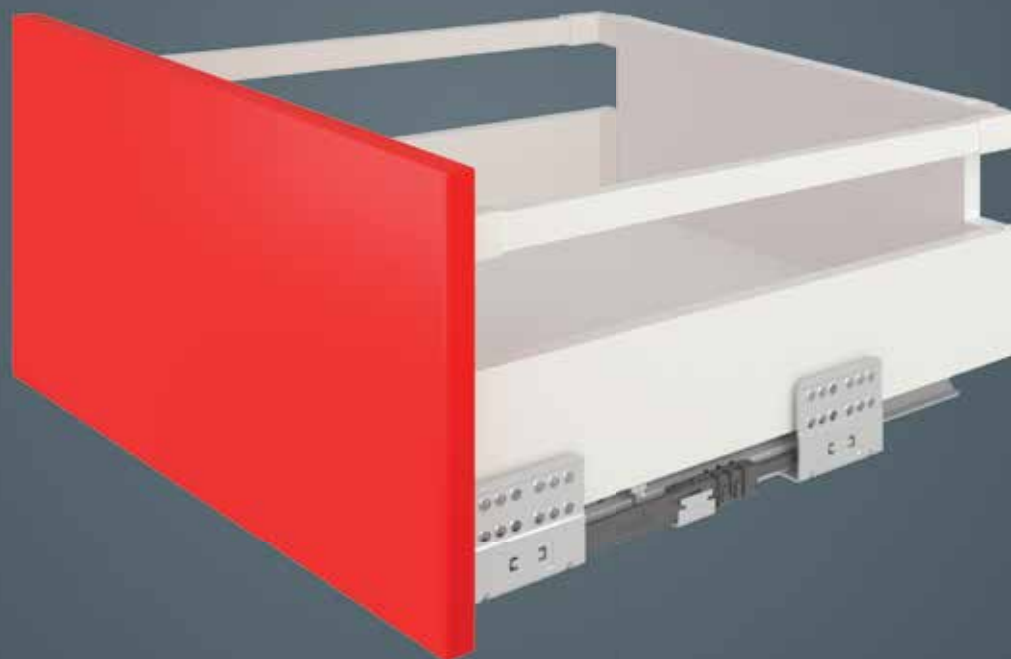


X / Y — значение, которое прибавляется по высоте к тем значениям, которые обозначены на схеме. Изменения высоты крепления рейлинга и держателя рейлинга находятся в прямой взаимосвязи с высотой задней стенки. Значение X определяется из дизайна и потребностей проекта.
D — наложение фасада на боковую стенку.

*33 мм – без трубки синхронизации,
50 мм – с трубкой синхронизации

СТАРТ

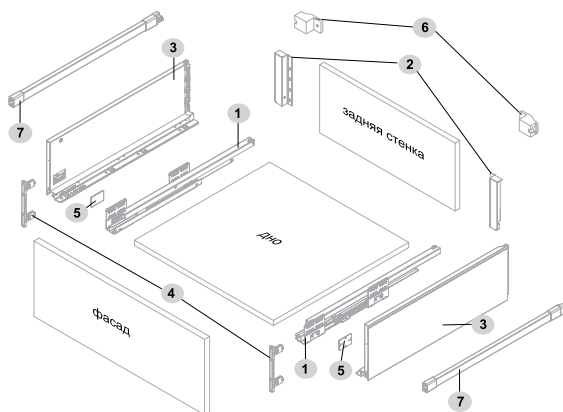
PUSH-TO-OPEN



СТАРТ PUSH реализуется только комплектом!
Вариант отдельной покупки не предусмотрен.

СТАРТ PUSH ЛЮБОЙ ВЫСОТЫ С ПРЯМЫМИ БОКОВИНАМИ НА БАЗЕ SB28

Для закупки **КОМПЛЕКТ** необходимо выбрать артикул **SB28** — СТАРТ PUSH стандартной высоты с прямыми боковинами. Отдельно докупить прямоугольные **SBR09** рейлинги и универсальные держатели рейлинга **SBH40**. Количество **SBR09** и **SBH40** зависит от количества рядов: по мере увеличения рядов, добавляется один комплект. Не забудьте про трубку синхронизации **SBS10/1500**. Формула для расчёта раскроя трубки синхронизации: $LW-125(+1/-0)$, где LW — внутренний габарит корпуса.

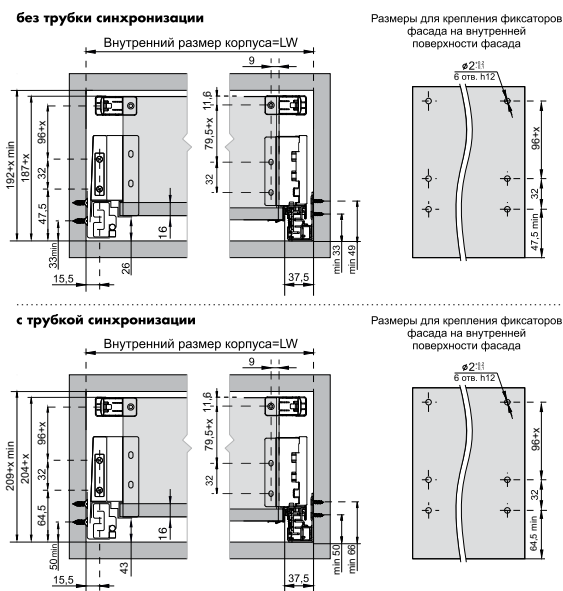


КОМПЛЕКТУЮЩИЕ

КОЛ-ВО В 1 НАБОРЕ SB28

1	направляющие (левая и правая)	1 комплект
2	держатель задней стенки 86 мм (левый и правый) для СТАРТ стандартной высоты с прямыми боковинами	1 комплект
3	прямые боковые стенки для системы СТАРТ (левая и правая)	1 комплект
4	фиксатор фасада с саморезами (левый и правый)	
5	заглушка	
6	универсальный держатель рейлинга	количество комплектов зависит от количества рядов рейлингов (приобретаются отдельно)
7	продольный прямоугольный рейлинг	

УСТАНОВКА И СОВМЕЩЕНИЕ НА КОРПУС И ВЫДВИЖНОЙ ЯЩИК



РАЗМЕРЫ ДНА И ЗАДНЕЙ СТЕНКИ

Раскрой плит ДСП 16 мм

Задняя стенка
155+X
LW – 87 мм

Дно
NL – 24 мм
LW – 75 мм

NL = длина направляющих с боковой стенкой

X — значение, которое прибавляется по высоте к тем значениям, которые обозначены на схеме. Изменения высоты крепления рейлинга и держателя рейлинга находятся в прямой взаимосвязи с высотой задней стенки. Значение X определяется из дизайна и потребностей проекта.
D — наложение фасада на боковую стенку.

СХЕМА ПРИСАДКИ НАПРАВЛЯЮЩИХ

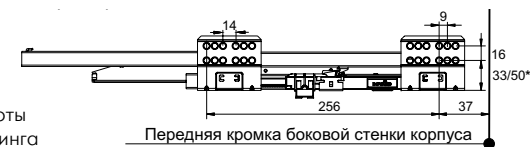
Для размеров: 300 / 350 / 400



Передняя кромка боковой стенки корпуса

*33 мм – без трубки синхронизации,
50 мм – с трубкой синхронизации

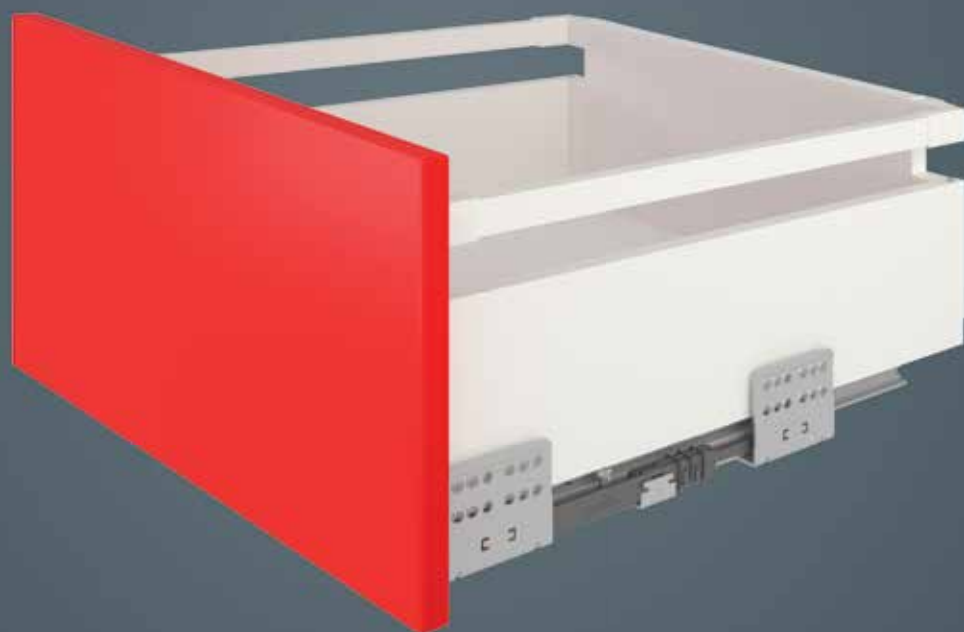
Для размеров: 450 / 500



Передняя кромка боковой стенки корпуса

СТАРТ

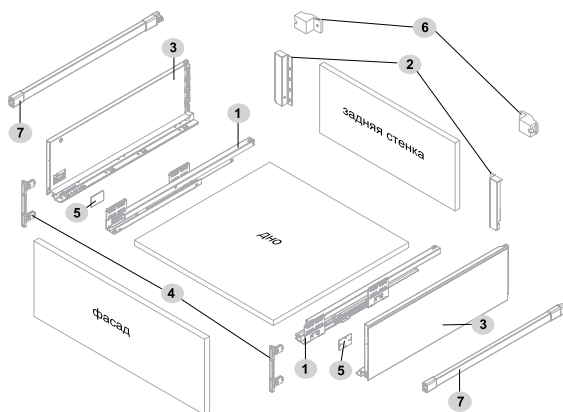
PUSH-TO-OPEN



**СТАРТ PUSH реализуется только комплектом!
Вариант раздельной закупки не предусмотрен.**

СТАРТ PUSH ЛЮБОЙ ВЫСОТЫ С ПРЯМЫМИ БОКОВИНАМИ НА БАЗЕ SB29

Для закупки **КОМПЛЕКТ** необходимо выбрать артикул **SB29** — СТАРТ PUSH средней высоты с прямыми боковинами. Отдельно докупить прямоугольные **SBR09** рейлинги и универсальные держатели рейлинга **SBH40**. Количество **SBR09** и **SBH40** зависит от количества рядов: по мере увеличения рядов добавляется один комплект. Не забудьте про трубку синхронизации **SBS10/1500**. Формула для расчёта раскроя трубки синхронизации: $LW-125(+1/-0)$, где LW — внутренний габарит короба.

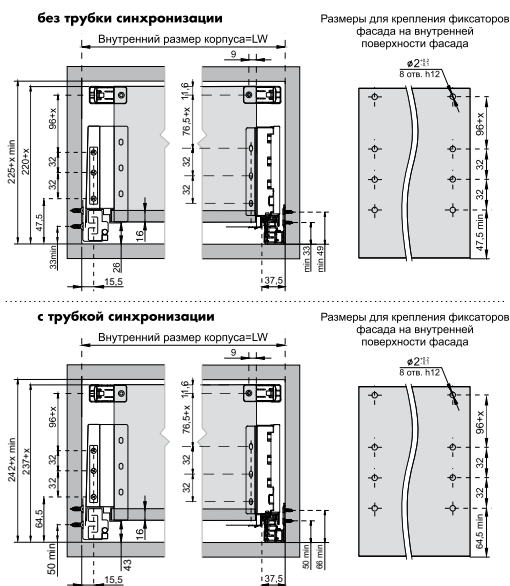


КОМПЛЕКТУЮЩИЕ

КОЛ-ВО В 1 НАБОРЕ SB29

1	направляющие (левая и правая)	1 комплект
2	держатель задней стенки 118 мм (левый и правый) для СТАРТ средней высоты с прямыми боковинами	1 комплект
3	прямые боковые стенки для системы СТАРТ (левая и правая)	
4	фиксатор фасада с саморезами (левый и правый)	1 комплект
5	заглушка	
6	универсальный держатель рейлинга	количество комплектов зависит от количества рядов рейлингов (приобретаются отдельно)
7	продольный прямоугольный рейлинг	

УСТАНОВКА И СОВМЕЩЕНИЕ НА КОРПУС И ВЫДВИЖНОЙ ЯЩИК



РАЗМЕРЫ ДНА И ЗАДНЕЙ СТЕНКИ

Раскрой плит ДСП 16 мм

Задняя стенка
189+X
LW – 87 мм

Дно
NL – 24 мм
LW – 75 мм

NL = длина направляющих с боковой стенкой

X — значение, которое прибавляется по высоте к тем значениям, которые обозначены на схеме. Изменения высоты крепления рейлинга и держателя рейлинга находятся в прямой взаимосвязи с высотой задней стенки. Значение X определяется из дизайна и потребностей проекта.
D — наложение фасада на боковую стенку.

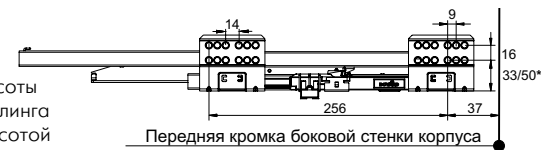
СХЕМА ПРИСАДКИ НАПРАВЛЯЮЩИХ

Для размеров: 300 / 350 / 400



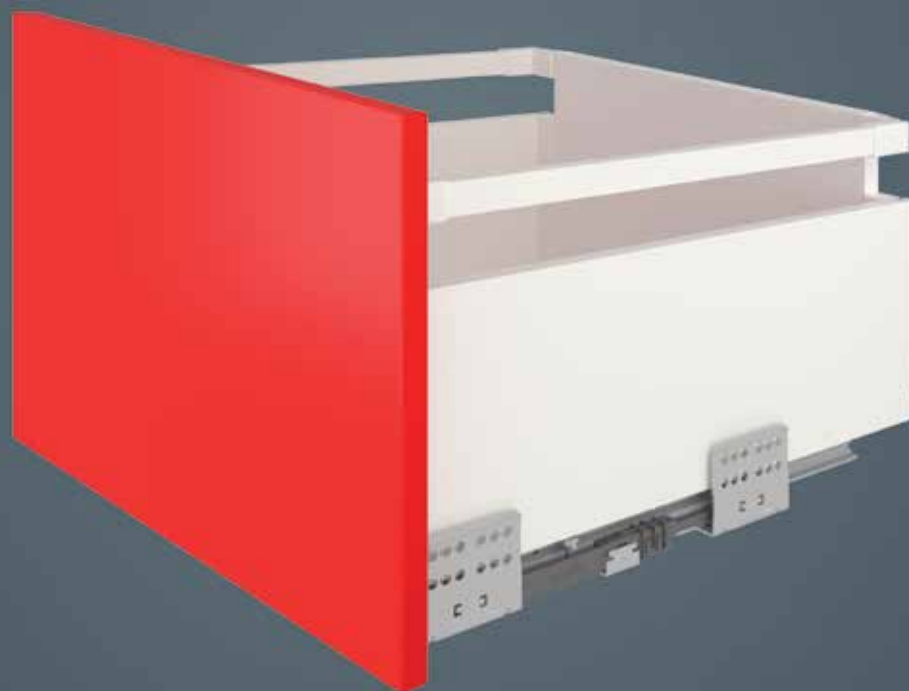
*33 мм – без трубки синхронизации,
50 мм – с трубкой синхронизации

Для размеров: 450 / 500



СТАРТ

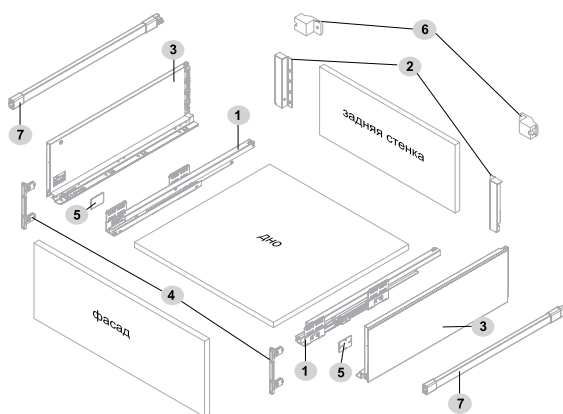
PUSH-TO-OPEN



**СТАРТ PUSH реализуется только комплектом!
Вариант раздельной закупки не предусмотрен.**

СТАРТ PUSH ЛЮБОЙ ВЫСОТЫ С ПРЯМЫМИ БОКОВИНАМИ НА БАЗЕ SB30

Для закупки КОМПЛЕКТОМ необходимо выбрать артикул **SB30** — СТАРТ PUSH высокий с прямыми боковинами. Отдельно докупить прямоугольные **SBR09** рейлинги и универсальные держатели рейлинга **SBH40**. Количество **SBR09** и **SBH40** зависит от количества рядов: по мере увеличения рядов добавляется один комплект. Не забудьте про трубку синхронизации **SBS10/1500**. Формула для расчёта раскроя трубки синхронизации: $LW-125(+1/-0)$, где LW — внутренний габарит короба.



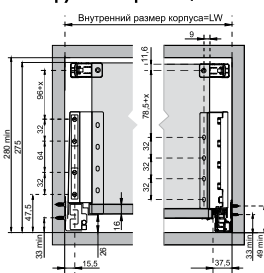
КОМПЛЕКТУЮЩИЕ

КОЛ-ВО В 1 НАБОРЕ SB30

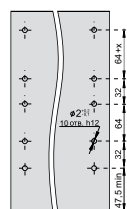
1	направляющие (левая и правая)	1 комплект
2	держатель задней стенки 167 мм (левый и правый) для СТАРТ средней высоты с прямыми боковинами	1 комплект
3	прямые боковые стенки для системы СТАРТ (левая и правая)	1 комплект
4	фиксатор фасада с саморезами (левый и правый)	
5	заглушка	
6	универсальный держатель рейлинга	количество комплектов зависит от количества рядов рейлингов (приобретаются отдельно)
7	продольный прямоугольный рейлинг	

УСТАНОВКА И СОВМЕЩЕНИЕ НА КОРПУС И ВЫДВИЖНОЙ ЯЩИК

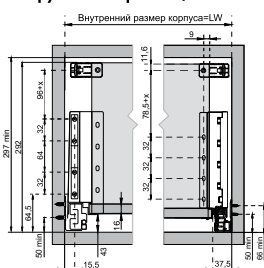
без трубки синхронизации



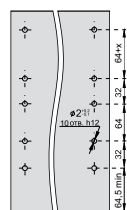
Размеры для крепления фиксаторов фасада на внутренней поверхности фасада



с трубкой синхронизации

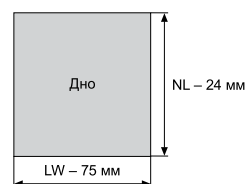


Размеры для крепления фиксаторов фасада на внутренней поверхности фасада



РАЗМЕРЫ ДНА И ЗАДНЕЙ СТЕНКИ

Раскрой плит ДСП 16 мм

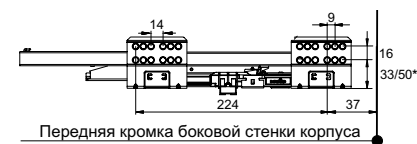


NL = длина направляющих с боковой стенкой

X/Y — значение, которое прибавляется по высоте к тем значениям, которые обозначены на схеме. Изменения высоты крепления рейлинга и держателя рейлинга находятся в прямой взаимосвязи с высотой задней стенки. Значение X определяется из дизайна и потребностей проекта.
D — наложение фасада на боковую стенку.

СХЕМА ПРИСАДКИ НАПРАВЛЯЮЩИХ

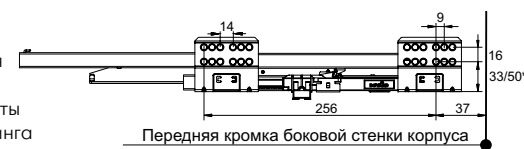
Для размеров: 300 / 350 / 400



Передняя кромка боковой стенки корпуса

*33 мм — без трубки синхронизации,
50 мм — с трубкой синхронизации

Для размеров: 450 / 500



Передняя кромка боковой стенки корпуса

РАЗДЕЛЬНАЯ ЗАКУПКА

Традиционные боковины

Боковые стенки	SBDW08/GR/450 SBDW08/GR/500	или	SBDW08/W/450 SBDW08/W/500
Направляющие	DB8181Zn/450 DB8181Zn/500		
Держатель дна и задней стенки для мебельного ящика под мойку	SBH35/W SBH35/GR		
Держатель задней стенки	SBH45/W SBH45/GR		

Прямые боковины

Боковые стенки	SBDW11/W/450 SBDW11/W/500
Направляющие	DB8181Zn/450 DB8181Zn/500
Держатель дна и задней стенки для выдвижного ящика под мойку	SBH28/W
Держатель задней стенки стандартной высоты	SBH60/W



СТАРТ SOFT / PUSH С ТРАДИЦИОННЫМИ И ПРЯМЫМИ БОКОВИНАМИ ПОД МОЙКУ

Выдвижной мебельный ящик под мойку может быть создан на базе СТАРТ SOFT или PUSH с боковинами любого дизайна и высоты, в том числе с рейлингами, так как держатели дна и задней стенки не ограничивают высоту задней стенки.

ЗАКУПКА КОМПЛЕКТОМ

СТАРТ С ТРАДИЦИОННЫМИ БОКОВИНАМИ ПОД МОЙКУ СТАНДАРТНОЙ ВЫСОТЫ

СТАРТ SOFT

Комплект СТАРТ SOFT SB08 (+) держатель дна и задней стенки для выдвижного ящика под мойку SBH35

СТАРТ PUSH

Комплект СТАРТ PUSH SB09 (+) держатель дна и задней стенки для выдвижного ящика под мойку SBH35

СТАРТ С ПРЯМЫМИ БОКОВИНАМИ ПОД МОЙКУ СТАНДАРТНОЙ ВЫСОТЫ

СТАРТ SOFT

Комплект СТАРТ SOFT SB18 (+) держатель дна и задней стенки для выдвижного ящика под мойку стандартной высоты SBH28

СТАРТ PUSH

Комплект СТАРТ PUSH SB28 (+) держатель дна и задней стенки для выдвижного ящика под мойку стандартной высоты SBH28

СТАРТ С ТРАДИЦИОННЫМИ БОКОВИНАМИ ПОД МОЙКУ СРЕДНЕЙ ВЫСОТЫ

Держатель дна и задней стенки для выдвижного ящика под мойку средней высоты не предусмотрен.

При необходимости создания среднего выдвижного ящика под мойку с традиционными боковинами нужно использовать комплект СТАРТ стандартной высоты с доведением – SB08 или с открытием от нажатия SB09.

При необходимости увеличения высоты выдвижного ящика отличным решением будет использование дополнительных рядов рейлингов и держателей рейлингов к ним. Держатель дна и задней стенки может быть использован SBH35, так как он не ограничивает высоту задней стенки.

СТАРТ С ПРЯМЫМИ БОКОВИНАМИ ПОД МОЙКУ СРЕДНЕЙ ВЫСОТЫ

СТАРТ SOFT

Комплект СТАРТ SOFT SB19 (+) держатель дна и задней стенки для выдвижного ящика под мойку средней высоты SBH29

СТАРТ PUSH

Комплект СТАРТ PUSH SB29 (+) держатель дна и задней стенки для выдвижного ящика под мойку средней высоты SBH29

СТАРТ



СТАРТ SOFT/PUSH С ТРАДИЦИОННЫМИ И ПРЯМЫМИ БОКОВИНАМИ ПОД МОЙКУ

ЗАКУПКА КОМПЛЕКТОМ

СТАРТ С ТРАДИЦИОННЫМИ БОКОВИНАМИ ПОД МОЙКУ ВЫСОКИЙ

Держатель дна и задней стенки для высокого выдвижного ящика под мойку не предусмотрен.

При необходимости создания высокого выдвижного ящика под мойку с традиционными боковинами нужно использовать комплект СТАРТ стандартной высоты с доведением – SB08 или с открытием от нажатия SB09.

Высота боковин создаётся путём добавления рядов рейлингов и держателей рейлингов к ним, держатель дна и задней стенки может быть использован SBH35, так как он не ограничивает высоту задней стенки.

СТАРТ С ПРЯМЫМИ БОКОВИНАМИ ПОД МОЙКУ ВЫСОКИЙ

Держатель дна и задней стенки для высокого выдвижного ящика под мойку не предусмотрен.

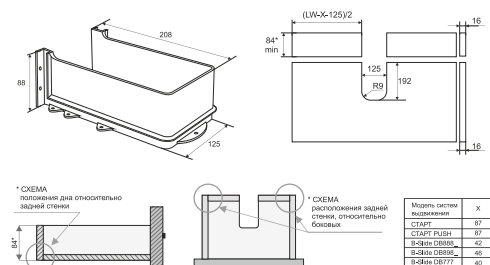
При необходимости создания высокого выдвижного ящика под мойку с прямыми боковинами нужно использовать комплект СТАРТ высокий с доведением – SB20 или с открытием от нажатия SB30.

Держатель дна и задней стенки может быть использован SBH29, так как он не ограничивает высоту задней стенки.

ДЕРЖАТЕЛЬ ДНА И ЗАДНЕЙ СТЕНКИ

для выдвижного ящика под мойку для стандартной высоты SBH28

для СТАРТ с прямыми боковинами

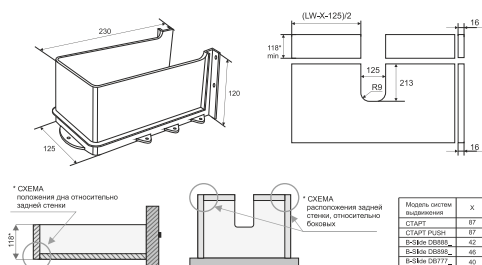


ЦВЕТОВЫЕ ОТТЕНКИ:

□ белый, ■ графитовый

для выдвижного ящика под мойку для средней высоты SBH29

для СТАРТ с прямыми боковинами

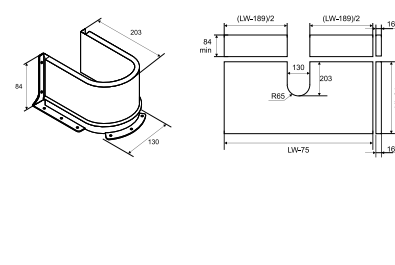


ЦВЕТОВЫЕ ОТТЕНКИ:

□ белый, ■ графитовый

для выдвижного ящика под мойку для стандартной высоты SBH35

для СТАРТ с традиционными боковинами



ЦВЕТОВЫЕ ОТТЕНКИ:

□ белый, ■ серый

СТАРТ

РАЦИОНАЛЬНОЕ ИСПОЛЬЗОВАНИЕ
ПРОСТРАНСТВА

Деталь
для маскировки
выреза под сифон

Замковое
соединение

СТАРТ SOFT/PUSH С ТРАДИЦИОННЫМИ И ПРЯМЫМИ БОКОВИНАМИ ПОД МОЙКУ

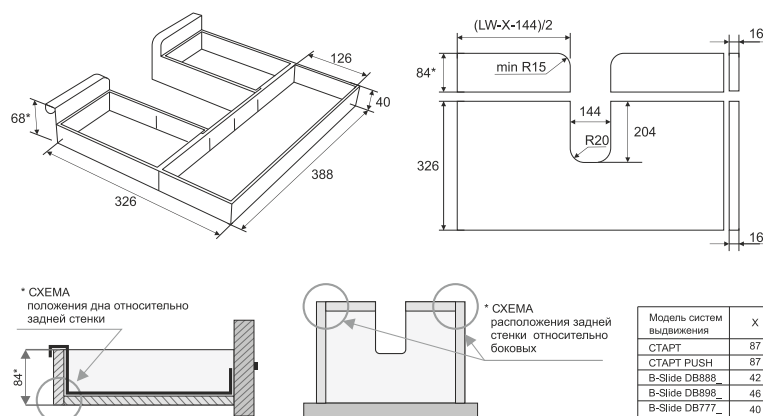
Удобный и вместительный органайзер для выдвижного ящика под мойку SBH70 предназначен быть главным хранителем мелочей в кухонном гарнитуре или в тумбе в ванной комнате. Достойных аналогов SBH70 просто нет на российском рынке.

Органайзер для выдвижного ящика **обеспечит удобное хранение гигиенических принадлежностей в ванной комнате или средств для уборки дома в кухне.** SBH70 призван использовать каждый сантиметр гарнитура. Модель представляет собой **комплект из трёх основных поддонов – фронтального и двух боковых.** Боковые поддоны с внутренней стороны сконструированы так, чтобы надёжно стыковаться с отверстием под сифон, а сзади имеют специальное крепление для задней стенки мебельного ящика. Все три детали прочно скрепляются друг с другом специальным замковым соединением.

Данный органайзер – самостоятельный держатель задней стенки, а внутренние стенки SBH70 выполняют роль внутренних стенок самого мебельного ящика. Торцы отверстия при этом будут закрыты конструкцией боковых деталей SBH70. Это позволяет сохранить эстетичность изделия и упрощает процесс сборки.

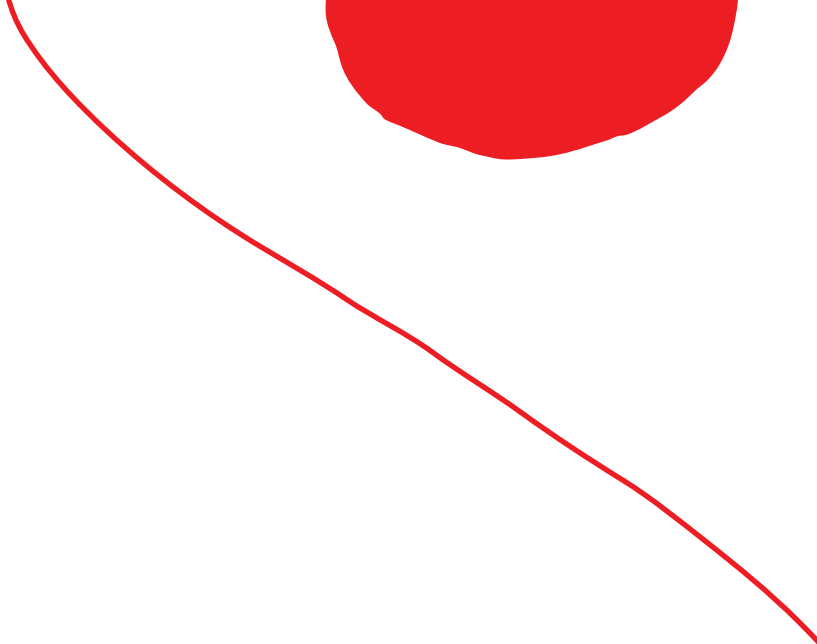
SBH70 оснащён делителями, которые позволяют моделировать пространство внутри поддонов под нужный размер, так, например, легко сделать отсеки под расчёски, салфетки, тюбики, баночки и прочие мелочи. А для среднего отсека в комплекте есть рифлёная вставка для зубных щёток. Все детали сразу входят в комплект SBH70.

SBH70 имеет два оттенка: белый и графитовый. Подходит для систем выдвижения **СТАРТ** стандартной высоты с прямыми или традиционными боковинами **глубиной 350 мм и шириной баз от 600 мм.** Конструкция изделия также позволяет его использовать в мебели на любых других направляющих, например, из линейки B-SLIDE.



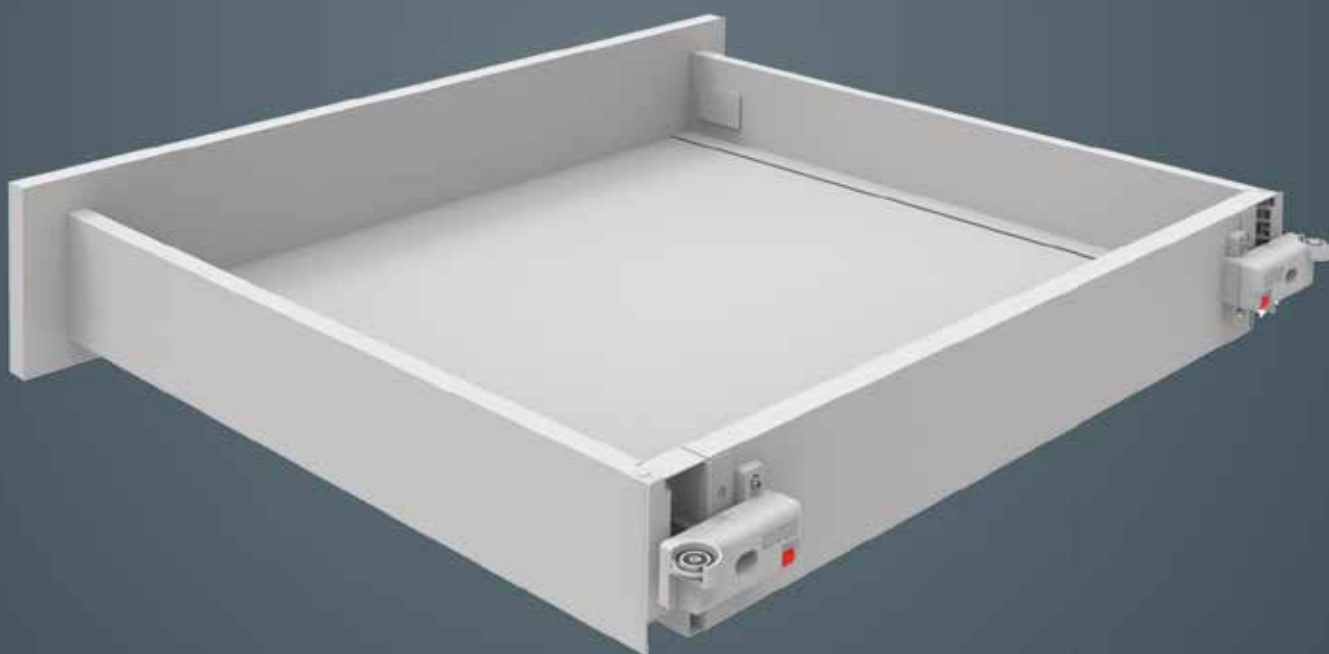


АКСЕССУАРЫ ДЛЯ СТАРТ



CTAPT

SOFT / PUSH



ЗИП SBS11 — СТАБИЛИЗАТОР ДВИЖЕНИЯ ДЛЯ ШИРОКИХ ВЫДВИЖНЫХ ЯЩИКОВ НА БАЗЕ СТАРТ SOFT И СТАРТ PUSH

ПРЕДНАЗНАЧЕНИЕ

ЗИП SBS11 обеспечивает равномерный и плавный ход широких выдвижных ящиков без перекосов. Стабилизатор совместим и со СТАРТ SOFT, и со СТАРТ PUSH (в том числе в комбинации с поворотной-синхронизирующей трубкой), а также с выдвижными ящиками на направляющих скрытого монтажа. Аксессуар реализуется парой (левый и правый) с необходимыми элементами для крепления и крепежом, устанавливается с внешней обратной стороны выдвижного мебельного ящика и скрыт от глаз пользователей.

КОНСТРУКТИВ В ДЕЙСТВИИ

Конструкция стабилизатора позволяет смещать влево-вправо выдвижной ящик с помощью красного регулировочного колеса. Риски на корпусе показывают диапазон смещения. У разных направляющих и систем выдвижения BOYARD расстояние между боковиной мебельного ящика и боковиной мебельного корпуса отличаются. **Регулировка SBS11 позволяет добиться плотного прилегания выдвижного ящика к корпусу**, что обеспечит плавное синхронное движение мебельного ящика.

Направляющее колесо с прорезиненным ободом обеспечивает равномерное и **бесшумное движение мебельных ящиков**.

После осуществления регулировки положение SBS11 фиксируется и не требует дополнительных регулировок в процессе использования мебельного изделия.

Использование стабилизатора остается на усмотрение мебельного производителя, BOYARD рекомендует устанавливать его в гарнитуры с мебельными ящиками шириной от 600 мм.

Стабилизатор обеспечит бесперебойную работу на протяжении 80 000 циклов открывания/закрывания.

ВНЕШНОСТЬ

Стабилизатор **доступен в 3 цветовых решениях: белом, сером и графитовом** – в цвет боковин систем СТАРТ.

Об установке стабилизатора в мебельное изделие необходимо подумать на этапе проектирования мебели, так как из-за расположения стабилизатора с обратной стороны выдвижного ящика необходимо учесть его габарит в глубине мебельного изделия – это параметр LT.

Расчет минимальной глубины внутреннего пространства модуля производится по формуле: $LT = NL + 33$ мм, где NL – номинальная длина направляющей.



СТАРТ
SOFT



КЛИК SBH100 – ДЕРЖАТЕЛЬ ВНУТРЕННЕГО ВЫДВИЖНОГО ЯЩИКА СТАРТ SOFT

ПРЕДНАЗНАЧЕНИЕ

КЛИК SBH100 обеспечивает синхронное открывание выдвижных мебельных ящиков СТАРТ SOFT: внутреннего и с фасадом. Аксессуар подходит к любому внутреннему СТАРТ SOFT. Деталь крепится на саморезы, входящие в комплект, с обратной стороны фасада.

КОНСТРУКТИВ В ДЕЙСТВИИ

КЛИК SBH100 плотно зацепляет внутренний ящик и одним нажатием кнопки отпускает его. Держатель в своей конструкции имеет площадку со специальными упорами для плотного соприкосновения с мебельным внутренним ящиком.


Данная деталь — эксклюзивная особенность модели на рынке. Дополнительно держатель **оснащён возможностью регулировки по глубине 2 мм.**

Конструкция держателя **имеет специальные регулируемые упоры** для установки в крайних точках с обратной стороны фасада выдвижного ящика, для обеспечения плотного прилегания выдвижного ящика по всей ширине конструкции, надёжного соединения и бесшумного взаимодействия всех составных частей конструкции. Держатель прослужит 200 000 циклов открывания/закрывания.

ВНЕШНОСТЬ

КЛИК SBH100 представлен в трёх оттенках СТАРТ: белом, сером и графитовом. Компактный аксессуар со скруглённым контуром выполнен из надёжного и экологичного материала — безопасен и удобен в эксплуатации.



A photograph of a modern white kitchen cabinet with several drawers. The drawers have silver handles. The cabinet is set against a dark background. The floor is made of light-colored wood-look tiles. Three red dotted arrows point from text boxes to specific parts of the cabinet: one to a small label on a drawer, one to a drawer's side panel, and one to the bottom edge of a drawer.

ПРИ НАНЕСЕНИИ ЛОГОТИПА
ВАШЕГО БРЕНДА СДЕЛАЮТ МЕБЕЛЬ
УНИКАЛЬНОЙ И ЗАПОМИНАЮЩЕЙСЯ

ДЕТАЛИ, КОТОРЫЕ НЕ ПОМЕШАЕТ
ИМЕТЬ ПРО ЗАПАС В СЛУЧАЕ
ПОТЕРИ

ВЫПОЛНЕНЫ ИЗ ЭКОЛОГИЧНОГО
ВЫСОКОКАЧЕСТВЕННОГО ПЛАСТИКА
В ЦВЕТЕ БОКОВИН: ГРАФИТОВЫЙ,
СЕРЫЙ И БЕЛЫЙ

Заглушки без логотипа для систем выдвижения START SOFT / PUSH — инструмент продвижения вашего бизнеса.

ЗАГЛУШКИ

Производственные компании, продвигая свои мебельные решения, могут представлять системы START SOFT / PUSH под своим брендом. На **заглушки SBZ08** можно нанести свой торговый знак. Детали выполнены из высококачественного пластика и представлены в графитовом, сером и белом цвете. **Заглушки для START SOFT / PUSH универсальны:** одинаково подойдут для установки на правую и левую сторону выдвижного мебельного ящика и к традиционным боковинам, и к прямым.



СТАРТ

BLÖKI



РАЗЛОЖИТЕ VLÖKI КАК ВАМ УДОБНО

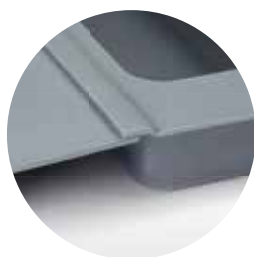
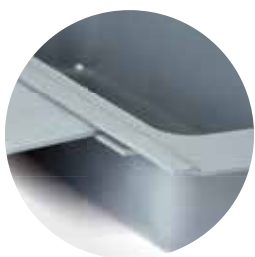
VLÖKI – линейка регулируемых органайзеров для столовых приборов для мебельных ящиков глубиной 500 мм.

Органайзеры подходят для внутренних выдвижных ящиков и с фасадом на базе СТАРТ, а также других направляющих BOYARD.

VLÖKI – регулируемый органайзер для столовых приборов, позволяющий организовать пространство для заполнения выдвижного ящика любой ширины, хоть 500 мм, хоть 3000 мм.

Линейка состоит из отдельных поддонов-блоков, которые стыкуются между собой при помощи пазов в торцах. Набор поддонов каждый может собрать себе под свои задачи, за исключением одного блока РС14 – он является базовым и с него начинается сборка любой комбинации. Пазов у этого блока нет, зато есть выступы, позволяющие присоединить его к любой детали.

VLÖKI соединяются между собой максимально легко и быстро с помощью специальных пазов в торцах. Никаких хитростей, секретов, инструментов! А после сборки готовый поддон выглядит аккуратно и эстетично.



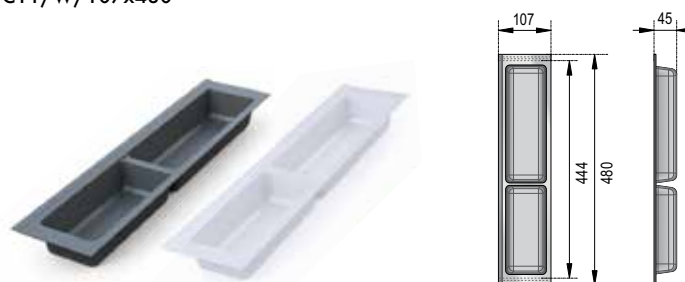
БЛОК 10: универсальный узкий блок широкого назначения

PC10/GRPH/107x480
PC10/W/107x480



БЛОК 11: дополнительный блок для столовых приборов

PC11/GRPH/107x480
PC11/W/107x480



БЛОК 12: универсальный широкий блок

PC12/GRPH/157x480
PC12/W/157x480



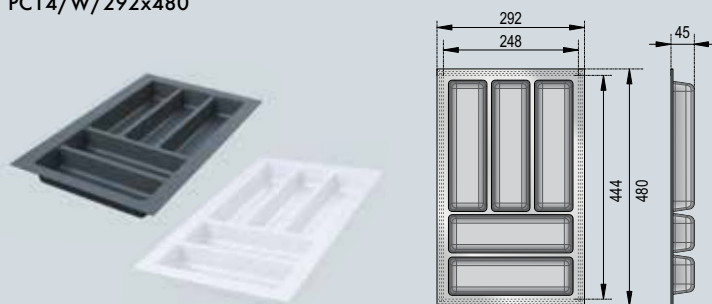
БЛОК 13: дополнительный широкий блок

PC13/GRPH/157x480
PC13/W/157x480



БЛОК 14: блок для столовых приборов – КОНСТАНТА!

PC14/GRPH/292x480
PC14/W/292x480



БЛОК 15: блок для ножей

PC15/GRPH/206x480
PC15/W/206x480



ОРГАНАЙЗЕРЫ ДЛЯ СТОЛОВЫХ ПРИБОРОВ VLÖKI

В ЛИНЕЙКЕ ИМЕЮТСЯ СЛЕДУЮЩИЕ БЛОКИ:

БЛОК 14 – константа, он базовый и с него начинается сборка всей комбинации

БЛОК 10: универсальный узкий блок широкого назначения

БЛОК 11: дополнительный блок для столовых приборов

БЛОК 12: универсальный широкий блок

БЛОК 13: дополнительный широкий блок

БЛОК 15: блок для ножей

Поскольку данная линейка предназначена не только для размещения в модулях на базе системы СТАРТ, чтобы поддоны вставали идеально, мы предусмотрели специальные поля с насечками и линиями реза, чтобы клиенты могли адаптировать поддоны по глубине под свой выдвижной ящик. Базовая глубина поддонов – 480 мм, её можно уменьшить до 444 мм. Константу – БЛОК 14 – можно адаптировать также по ширине в диапазоне 292 → 248 мм.

С помощью линейки **VLÖKI** можно составить комплекты с модулем для ножей или без него. Стоит учесть, что из-за размера составных элементов в базу на 600 мм подобрать блок со вставкой для ножей не получится. Для удобства подбора блоков для выдвижных ящиков самых популярных размеров можно воспользоваться таблицей:

ШИРИНА ВЫДВИЖНОГО ЯЩИКА, ММ

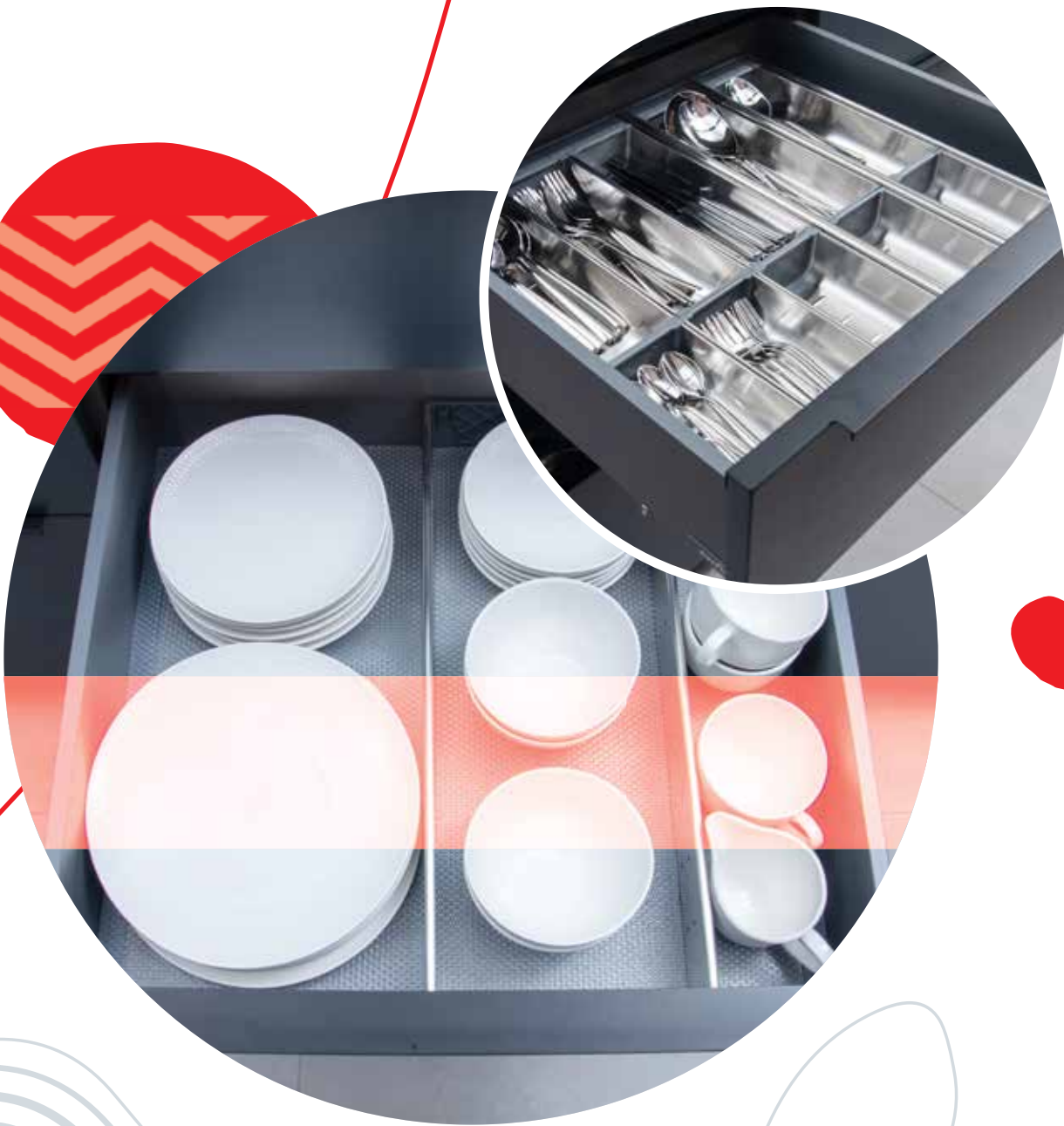
Модули без вставки для ножей	500	600	700	800	900	1000	1050	1100	1150	1200
Модули со вставкой для ножей	-	-	700	800	900	1000	1050	1100	1150	1200

В зависимости от типа СТАРТ габариты внутреннего пространства выдвижного ящика тоже будут разными.

Собрать свои **VLÖKI** и рассчитать внутренние габариты мебельного ящика можно в специальном конструкторе на сайте boyard.biz



СТАРТ



Серия поддонов и делителей из нержавеющей стали PUZZLE пригодится для поддержания порядка внутри СТАРТ SOFT / PUSH глубиной 450 и 500 мм. Аксессуары применимы в мебели на кухне, в детской, в гардеробной.

ВНУТРЕННЯЯ ОРГАНИЗАЦИЯ

Органайзеры и делители **PUZZLE** подходят как для базовых, так и для внутренних мебельных ящиков. Отсеки внутри рамок можно переставлять, как конструктор.

Создавайте индивидуальные комбинации поддонов под разные размеры выдвижных мебельных ящиков с помощью **PUZZLE-конструктора** на сайте www.boyard.biz. Сервис поможет быстро и без труда организовать пространство внутри СТАРТ и предложит готовые варианты размещения поддонов и делителей.

Поддоны и универсальный делитель одинаково подходят для модулей с традиционными и прямыми боковинами стандартной и средней высоты. Рамки устанавливаются враспор и не гуляют при выдвигении мебельного ящика.



PUZZLE-конструктор

Поддон-делитель
PC06



Поддон для столовых
приборов PC04



Поддон для столовых
приборов PC05



СТАРТ



Для завершенного образа

ПРОТИВОСКОЛЬЗЯЩИЙ КОВРИК

Ни для кого не секрет, что именно детали делают образ полным и завершенным. Удобная, эстетичная, просто необходимая деталь для внутреннего пространства в мебели - противоскользящий коврик. **ASM02** не позволяет содержимому выдвижного ящика кататься внутри при его движении, удерживает предметы на месте и помогает наполнить внутреннее пространство цветом.

ASM02 доступен в двух лаконичных оттенках: бежевый, серый и реализуется размером 473*1500 мм, для адаптации под индивидуальный размер выдвижного ящика.





Продукция BOYARD представлена в собственных филиалах и розничных магазинах, а также в шоурумах дистрибьюторов. Системы выдвижения можно приобрести и в интернет-магазине на сайте www.boyard.biz.

КАК УДОБНЕЕ ПРИОБРЕСТИ

Фурнитура BOYARD доступна заказчикам во всех регионах России, в Беларуси, Казахстане. **Контакты партнёров BOYARD** представлены на сайте www.boyard.biz. На сайте создан специальный Калькулятор, который поможет быстро подобрать нужную модель СТАРТ и купить её комплектом или отдельными артикулами.

В первый раз со СТАРТ SOFT / PUSH рекомендуем познакомиться лично, чтобы в полной мере оценить внешность, эргономику и качество движения.



Калькулятор СТАРТ

01-08.2023

BOYARD
Решение для мебели



 boyard.biz