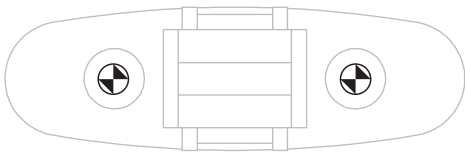
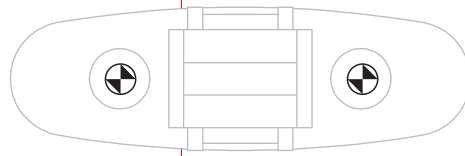


Обратная
сторона
фасада

левый угол



ДЛЯ НАКЛАДНОГО ФАСАДА, НАЛОЖЕНИЕ 14 ММ



Обратная
сторона
фасада

правый угол

Инструкция по установке газового лифта GL106

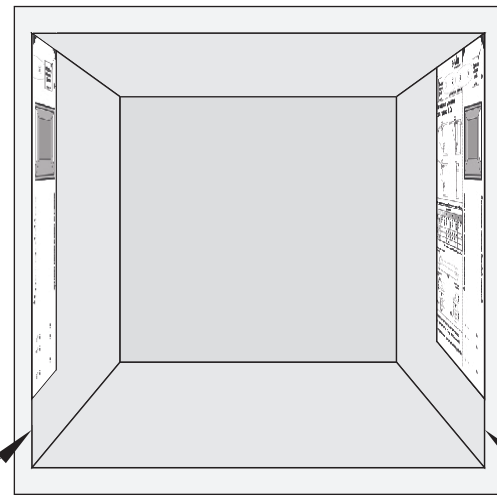
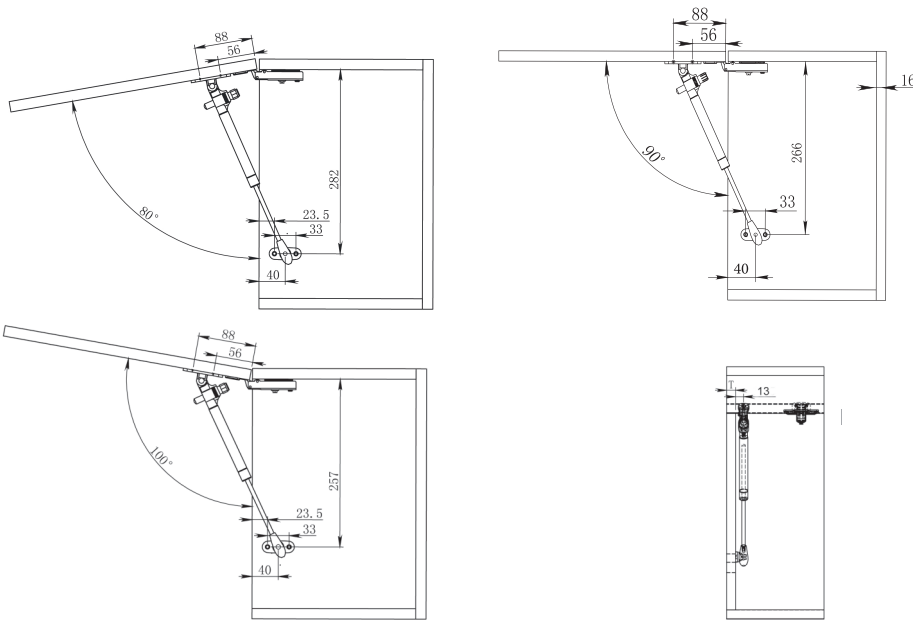
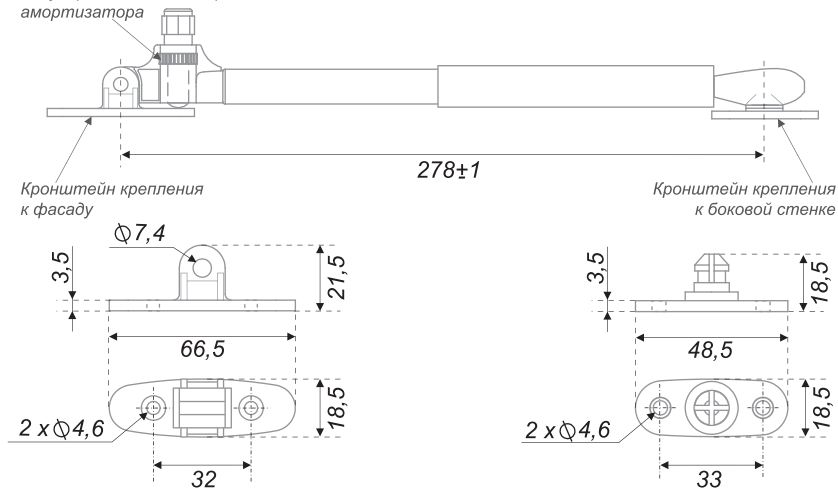


Таблица для выбора количества и давления GL106 в зависимости от размера и веса фасада

Высота фасада, мм	Длина фасада, мм											
	450			600			900			1200		
При- мерный вес фа- сада, кг	Кол-во лифтов GL106	GL106. N	При- мерный вес фа- сада, кг	Кол-во лифтов GL106	GL106. N	При- мерный вес фа- сада, кг	Кол-во лифтов GL106	GL106. N	При- мерный вес фа- сада, кг	Кол-во лифтов GL106	GL106. N	
400	2,5	2	50	3,2	2	50	4,8	2	80	6,5	2	100
500	3	2	50	3,9	2	100	6	2	100			
600	3,7	2	80	4,8	2	100						

Данные в таблице посчитаны на примере МДФ плотностью 750 кг/м, толщиной 18мм

Регулировка момента срабатывания амортизатора

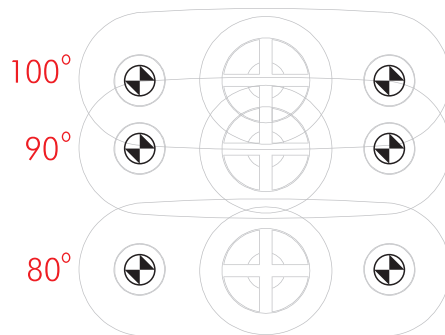


Внутренняя сторона боковой стенки

Внутренняя сторона боковой стенки

ШАБЛОН
для разметки
монтажных отверстий

Крепление к боковой стенке корпуса



Газлифт предназначен только для поднятия фасада.
Для крепления фасада к корпусу необходимы петли!

Рекомендуем использовать петли без амортизации: H100/H102/H200