

Система выдвигающих ящиков InnoTech Atira с двойными боковинами

- ▶ Организация внутреннего пространства ящиков / внутренних ящиков
- ▶ Сталь с порошковым покрытием цвета антрацит



- ▶ Универсальное применение
- ▶ Возможна дополнительная установка держателя для ножей и/или для специй, см. стр. 765
- ▶ Пластик, цвет антрацит

OrgaTray 440

Ширина, мм	Артикул / Глубина, мм		Кол-во
	370-440	441-520	
201 - 250	9 194 980	9 194 993	1 шт.
301 - 350	9 194 982	9 194 995	1 шт.
351 - 400	9 194 983	9 194 996	1 шт.
401 - 450	9 194 984	9 194 997	1 шт.
451 - 500	9 194 985	9 194 998	1 шт.
501 - 600	9 194 986	9 194 999	1 шт.
801 - 900	9 194 989	9 195 002	1 шт.
901 - 1000	9 194 990	9 195 003	1 шт.
1091 - 1150	9 194 991*	9 195 004*	1 шт.

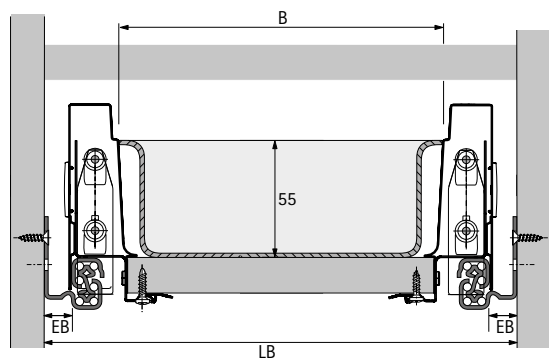
Варианты организации

T 370 - 440									
T 441 - 520									
B	201-250	301-350	351-400	401-450	451-500	501-600	801-900	901-1000	1091-1150
NB	300	400	450	500	550	600	900	1000	1200

* = Возможно использование держателей для ножей и специй.

T = Глубина B = Ширина NB = Номинальная ширина

Размеры для раскроя



- ▶ Ширина раскроя (B) = внутренняя ширина корпуса LB - 2 x EB - 37
- ▶ При использовании стыковочного профиля см. стр. 774:
Ширина раскроя (B) = внутренняя ширина корпуса LB - 2 x EB - 41
- ▶ Глубина раскроя = номинальная длина - 8

* по запросу