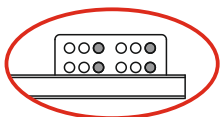
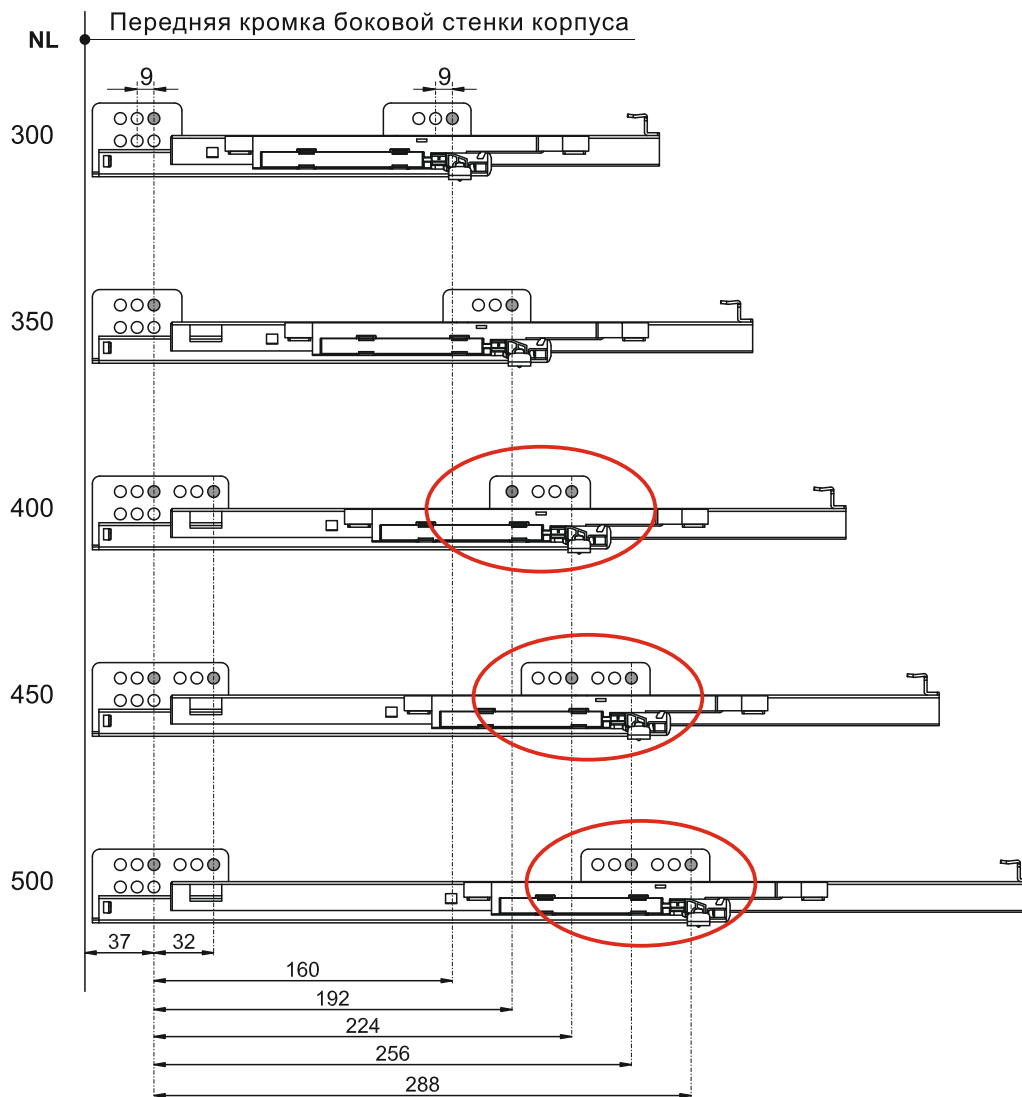


B·Slide | **DB**
НАПРАВЛЯЮЩИЕ СКРЫТОГО МОНТАЖА | **7772**
soft closing

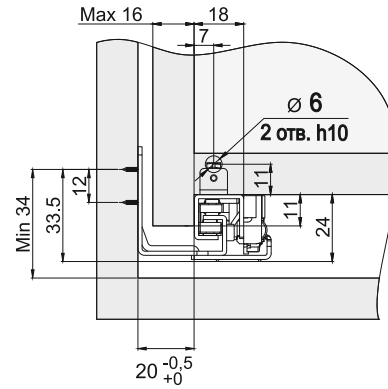
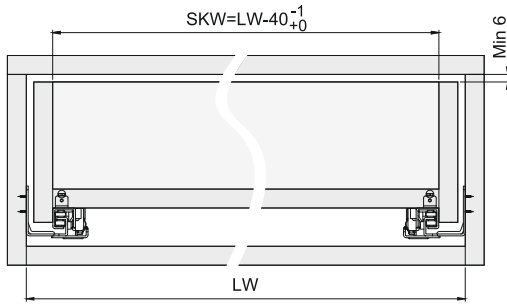
СХЕМА ПРИСАДКИ НАПРАВЛЯЮЩИХ

● ● - рекомендуемые отверстия для присадки,
предназначены для ящиков с накладными фасадами

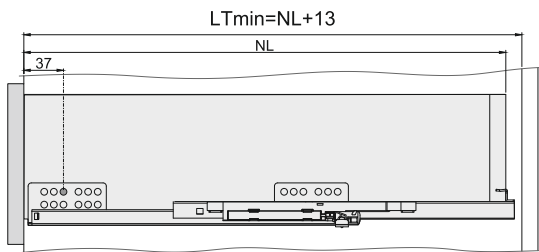


Для наиболее прочного монтажа направляющих длиной от 400 мм к плоскости мебельного изделия рекомендуется прикрутить каждую направляющую в 2 ряда присадочных отверстий задней крепёжной площадки.

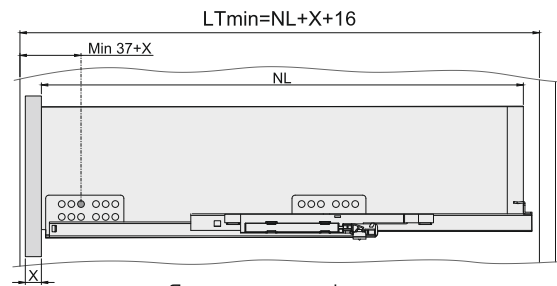
Установочные размеры



- SKW** - внутренний размер ящика
- LW** - внутренний размер корпуса
- LT** - размер боковой стенки корпуса
- NL** - номинальная длина направляющей

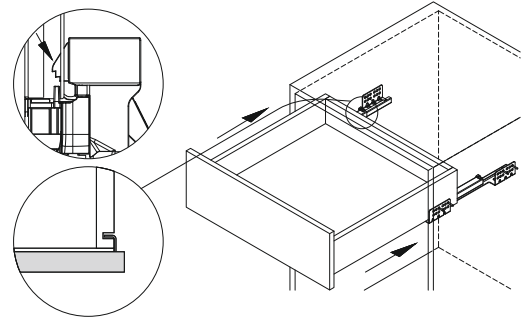
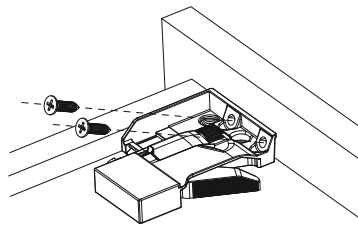
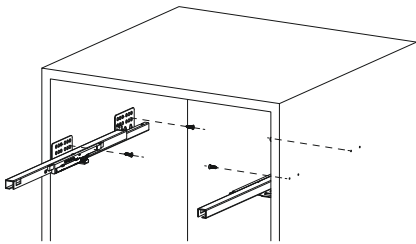


Ящик с накладным фасадом



Ящик с вкладным фасадом

1. Установка направляющих на боковых стенках корпуса в соответствии со схемой присадки.
2. Фиксаторы, левый и правый, располагаясь на дне ящика, закрепляются саморезами с фасадом и с боковыми стенками ящика.
3. Выдвиньте подвижные элементы направляющих, вставьте ящик и задвиньте до щелчка. Крючки направляющих должны войти в зацепление с отверстиями в задней стенке ящика. Соединение необходимо производить на второй выступ фиксатора клипс.



4. Регулировка фасада по вертикали. Поворачивая регулировочное колесо, отрегулируйте фасад по высоте.
5. Демонтаж ящика. Нажмите одновременно на рычажки фиксаторов и снимите ящик с направляющих.

