

Блоки розеток выдвижные горизонтальные.
Артикулы: 11.106.06.012, 11.106.06.013, 11.106.05.012, 11.106.05.013.

Серия 11.

Руководство по эксплуатации.

1. Общие сведения.

- Блок розеток выдвижной горизонтальный 11.106.06.012, 11.106.06.013, 11.106.05.012, 11.106.05.013 (Рис.1) (в дальнейшем — блок розеток) подходит для установки на кухне, на рабочем столе дома и в офисе, на рабочей станции, в гостиничном номере, конференц-зале.
- Блоки розеток 11.106.06.012 и 11.106.06.013 (рис.1) имеют 3 электрические розетки с заземлением. Блоки розеток 11.106.05.012, 11.106.05.013 имеют 2 электрические розетки с заземлением и 2 USB разъема для подзарядки мобильных телефонов, для питания MP3 плееров и других портативных электронных устройств.
- Размеры блока розеток указаны на Рис.3.

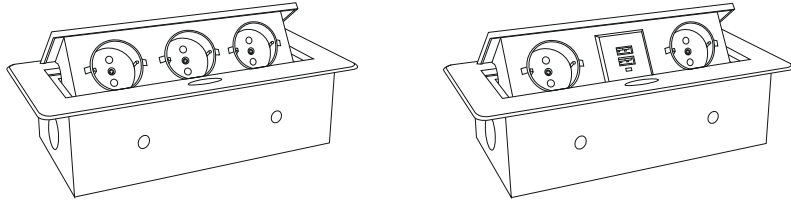


Рис.1

Рис.2

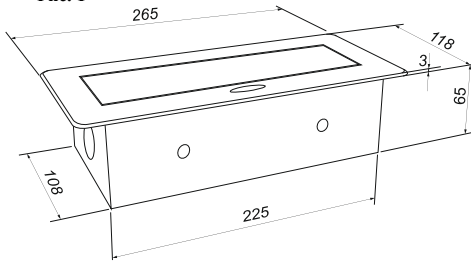


Рис.3

2. Технические характеристики.

- Напряжение: 220-240V~ 50Hz;
- Максимальный ток: 12A(2,7кВт);
- Порт USB зарядки (только для 11.106.05.012, 11.106.05.013) 5В пост, Макс. суммарный ток 2100мА.
- Размеры, мм 265x118x68;
- Длина кабеля 2м;
- Степень защиты от воздействия окружающей среды: IP20;
- Степень защиты от поражения электрическим током I.

3. Комплектность.

- Блок розеток 1 шт.
- Руководство по эксплуатации 1 шт.
- Упаковочная коробка 1 шт.

4. Подготовка к работе и установка.

- **ВНИМАНИЕ:** Установку и подключение блока розеток должен производить квалифицированный специалист-электрик.
- Блок розеток состоит из собственно блока и защитного кожуха. Последний, кроме функции защиты от случайного касания токоведущих частей, выполняет функцию крепления блока к рабочей поверхности, посредством специальных «ушей».
- В рабочей поверхности сделайте прямоугольное отверстие размером 228x110 мм. и углубление под крепежные «уши», для плотного прилегания блока розеток к рабочей поверхности. «Уши» должны быть заглублены на 4-6мм. Размеры отверстия для установки блока розеток указаны на Рис.4.
- Вставьте защитный кожух в отверстие и зафиксируйте его саморезами.
- Установите блок розеток в защитный кожух (возможно только при закрытой выдвижной панели с розетками) и зафиксируйте его винтами.
- Кабельными стяжками зафиксируйте кабель питания, так, чтобы в защитном кожухе остался небольшой запас кабеля, необходимый для беспрепятственного открывания.
- Подключите кабель питания к ближайшей электрической розетке.
- Блок готов к работе.

5. Эксплуатация.

- Для открытия блока розеток нажмите на эллиптическую кнопку, расположенную на корпусе изделия.
- Закрытие осуществляется нажатием на подвижную часть сверху вниз, до срабатывания фиксатора.

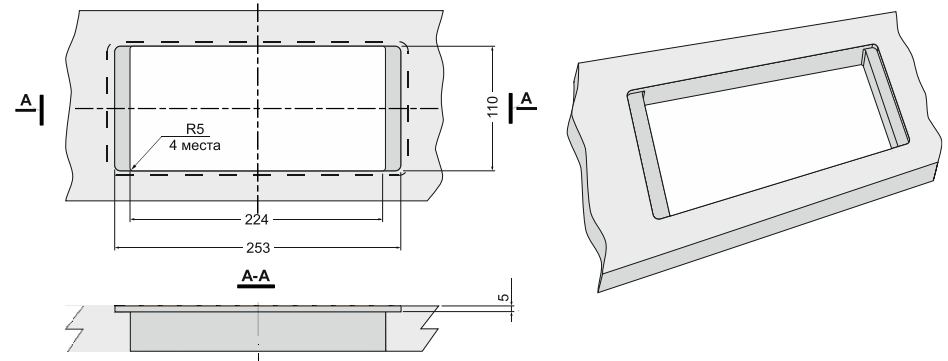


Рис.4

6. Обслуживание и требования безопасности.

- Обслуживание блока розеток производить только при отключенной электрической сети.
- Чтобы сохранить привлекательный внешний вид изделия, периодически протирайте его мягкой тканью.
- Не используйте сильных химических растворителей для протирки изделия. Это может повредить покрытие изделие.
- **ВНИМАНИЕ:** Никогда не применяйте силу при открытии/закрытии блока розеток. Всегда проверяйте, нет ли препятствий для нормального подъема/опускания.
- **ВНИМАНИЕ!** При эксплуатации не допускайте превышения параметров по току и напряжению, указанных в данном руководстве.
- **ВНИМАНИЕ!** При потреблении от зарядного устройства USB тока свыше 2100мА возможен выход из строя как зарядного устройства, так и подключенных к нему устройств! (только для 11.106.05.012, 11.106.05.013)
- В случае обнаружения неисправности изделия немедленно прекратить эксплуатацию, отключить электропитание и обратиться к специалисту.

7. Гарантийные обязательства.

- Гарантийный срок эксплуатации составляет 12 месяцев со дня продажи торгующей организацией.
- В случае обнаружения неисправностей блока розеток до истечения гарантийного срока, при соблюдении правил установки и эксплуатации, следует обращаться в торгующую организацию, продавшую это изделие.

ВНИМАНИЕ! Гарантия не распространяется;

- На изделие, имеющие механические повреждения;
- В случаях несоблюдения правил эксплуатации;
- В случае внесения покупателем технических изменений в конструкцию изделия.

8. Транспортировка и хранение.

- Транспортирование изделия допускается любым видом крытого транспорта, обеспечивающим предохранение упакованных изделий от механических повреждений и ударных нагрузок.
- Хранение изделия осуществляется в упаковке изготовителя в закрытых помещениях с естественной вентиляцией при температуре окружающего воздуха от -20 до +40°С и относительной влажности 80 %.

9. Утилизация.

- Изделие не содержит дорогостоящих или токсичных материалов и комплектующих деталей, требующих специальной утилизации. Утилизацию проводят обычным способом.

Примечание: Предприятие систематически совершенствует выпускаемую продукцию и оставляет за собой право вносить изменения в конструкции, не ухудшающие технические и эксплуатационные характеристики и без отражения этого в руководстве по эксплуатации.

