

Источник питания POP UP зарядное устройство, встраиваемое LIFT mini.

Артикул: 06.800.01.374, 06.800.01.375.

Руководство по эксплуатации.

1. Общие сведения и описание работы.

- Зарядное устройство, встраиваемое LIFT mini 06.800.01.374, 06.800.01.375 (в дальнейшем зарядное устройство) предназначено для зарядки мобильных телефонов, планшетов и других устройств.
- Зарядное устройство является многофункциональным. В его состав входит беспроводная зарядка, зарядка USB type A (1 порт) и USB type C (1 порт). Порты USB type A и USB type C поддерживают функцию быстрой зарядки.
- Для подключения зарядного устройства к сети 220 В служит источник питания постоянного напряжения AC 220 В/DC 12 В (адаптер), который входит в комплект.
- Зарядное устройство может быть использовано в жилых помещениях, офисе, кафе, ресторане и т.д.
- Размеры, внешний вид и назначение выходов зарядного устройства приведены на Рис. 1.

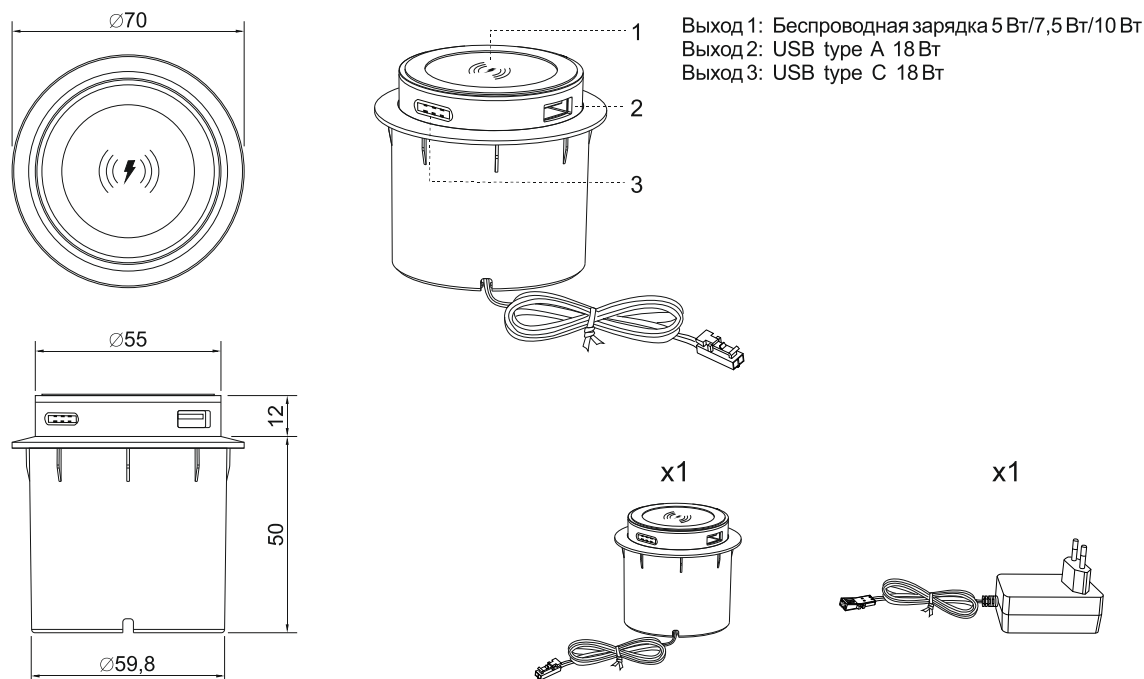


Рис. 1

2. Технические характеристики.

- | | |
|--|---|
| • Входное напряжение | 12 В пост; |
| • Входной ток | Max 3 А; |
| • Мощность беспроводной зарядки | 5/7,5/10 Вт; |
| • Стандарт беспроводной зарядки | Qi; |
| • Порт USB type A | Max 18 Вт; |
| • Порт USB type C | Max 18 Вт; |
| • Диаметр установочного отверстия | 60 мм; |
| • Размеры | D70/H50 мм; |
| • Длина кабеля зарядного устройства | 1 м; |
| • Цвет | белый (06.800.01.374);
черный (06.800.01.375); |
| • Степень защиты от воздействия окружающей среды | IP20; |
| • Класс защиты от поражения электрическим током | II. |

Источник питания постоянного напряжения AC 220 В/DC 12 В (адаптер) входит в комплект.

ВНИМАНИЕ! Зарядное устройство должно эксплуатироваться только с источником питания постоянного напряжения (адаптером) AC 220 В/DC 12 В, который входит в комплект поставки.

3. Комплектность.

- | | |
|---|-------|
| • Зарядное устройство LIFT mini | 1 шт; |
| • Источник питания (адаптер) AC 220 В/DC 12 В | 1 шт; |
| • Упаковочная коробка | 1 шт; |
| • Руководство по эксплуатации | 1 шт. |

4. Правила установки и требования безопасности.

- **ВНИМАНИЕ:** Установку и подключение беспроводной зарядки производить только при отключенной электрической сети.
- Установку и подключение должен осуществлять только квалифицированный специалист.
- Подготовьте отверстие в столешнице диаметром 60 мм. Установите зарядное устройство в подготовленное отверстие. Закрепите входной кабель и подключите его к источнику питания постоянного напряжения ~220 В/12 В. Включите источник постоянного напряжения в сеть 220 В, 50 Гц. Способ установки и подключения показан на Рис. 2.
- Запрещается класть на беспроводную зарядку посторонние предметы.
- Не оставляйте карты с магнитной полосой или чипом (например, банковские карты) рядом с зарядным устройством, т.к. это может привести к сбоям при чтении карт.
- В случае перегрева, беспроводное зарядное устройство отключится автоматически.
- Запрещается использование устройства при повышенных температурах окружающей среды и вблизи нагревательных приборов.
- В случае обнаружения неисправности устройства немедленно прекратите эксплуатацию, отключите электропитание и обратитесь к специалисту.
- Категорически запрещается самостоятельно разбирать и ремонтировать изделие.

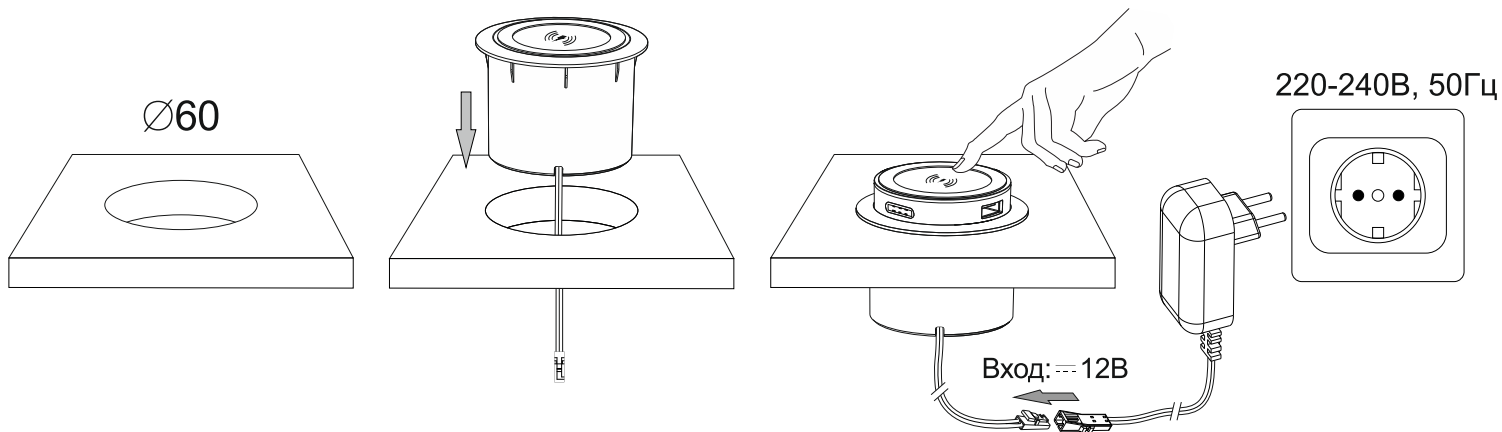


Рис. 2

5. Гарантийные обязательства.

- Гарантийный срок эксплуатации составляет 12 месяцев со дня продажи торговой организацией.
 - В случае обнаружения неисправностей **беспроводной зарядки** до истечения гарантийного срока, при соблюдении правил установки и эксплуатации, следует обращаться в торговую организацию, продавшую это устройство. При этом необходимо предъявить устройство и товарный чек.
- ВНИМАНИЕ!** Гарантия не распространяется:
- На изделие, имеющие механические повреждения;
 - В случаях несоблюдения правил эксплуатации;
 - В случаях внесения покупателем технических изменений в конструкцию.

EAC