

BOYARD
Решение для мебели




Системы
мебельных петель



Содержание

Принципы линейки NEO	6
Дружелюбная регулировка фасада	10
Испытания NEO	12
Звёздный состав NEO	14
Второй состав NEO	16
NEO в тёмном цвете	18
Возможные комбинации NEO	20
О петлях NEO	22
Модели с амортизацией	
• CASUAL H305	22
• PROFI H306	24
• LINE 45° H642	26
• LINE 90° H742	28
• EXTRA H319	30
• MINI H404	32
• FRAME H663	34
• FLEX H603	36
Модели PUSH	
• PROFI PUSH H961	38
• LINE PUSH 45° H946	40
• LINE PUSH 90° H947	42
Значение пиктограмм.	45
Пример расчёта установочных размеров петель NEO	46





NEO – линейка технологичных петель для распашных фасадов с мебельными ручками и без.

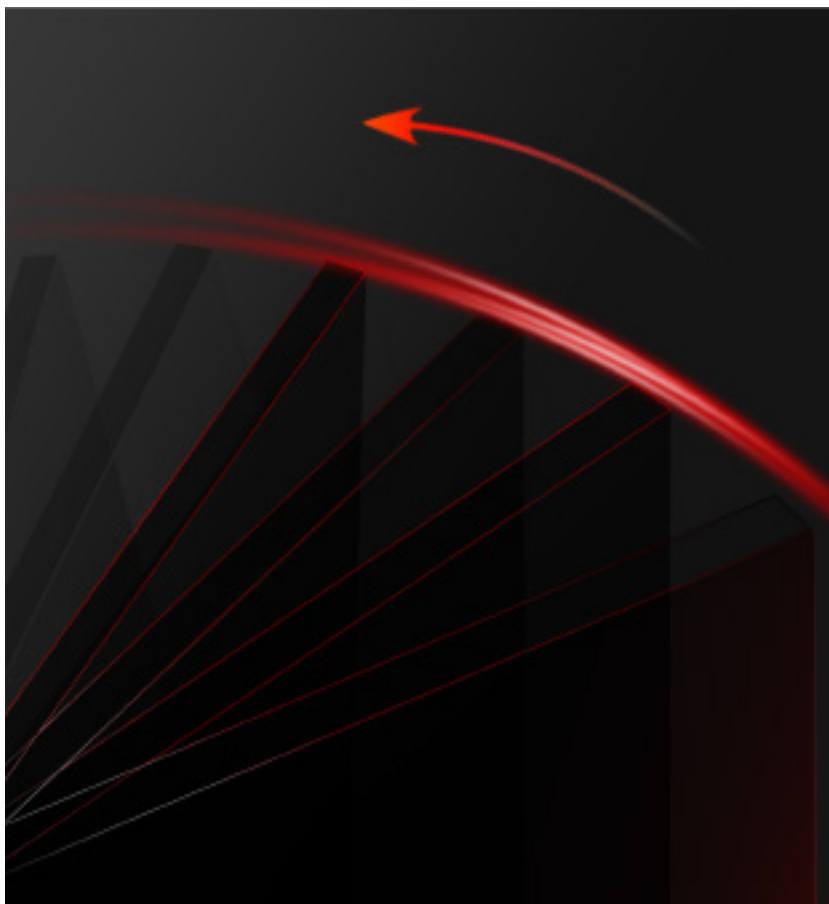
Выгодный и удобный конструктор петель, планок и аксессуаров для самостоятельного создания NEOбходимого комплекта именно под свой проект!

Петли для мебели NEO:

- Долговечны
- Надёжны
- Стильно выглядят
- Удобны в монтаже
- Комфортны в использовании

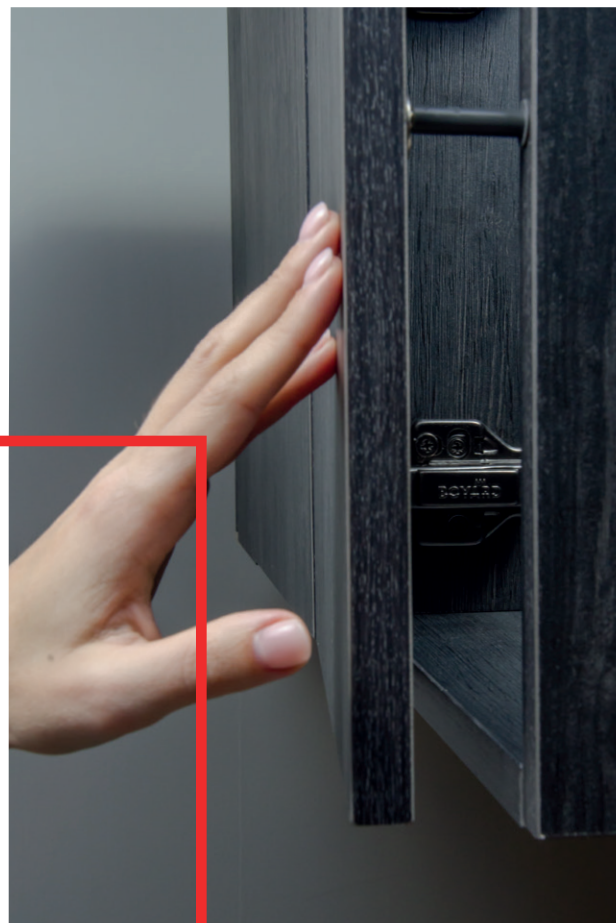
Принципы линейки NEO

Петли для разнообразных мебельных проектов



Модели с амортизацией обеспечивают плавное, деликатное закрывание фасадов

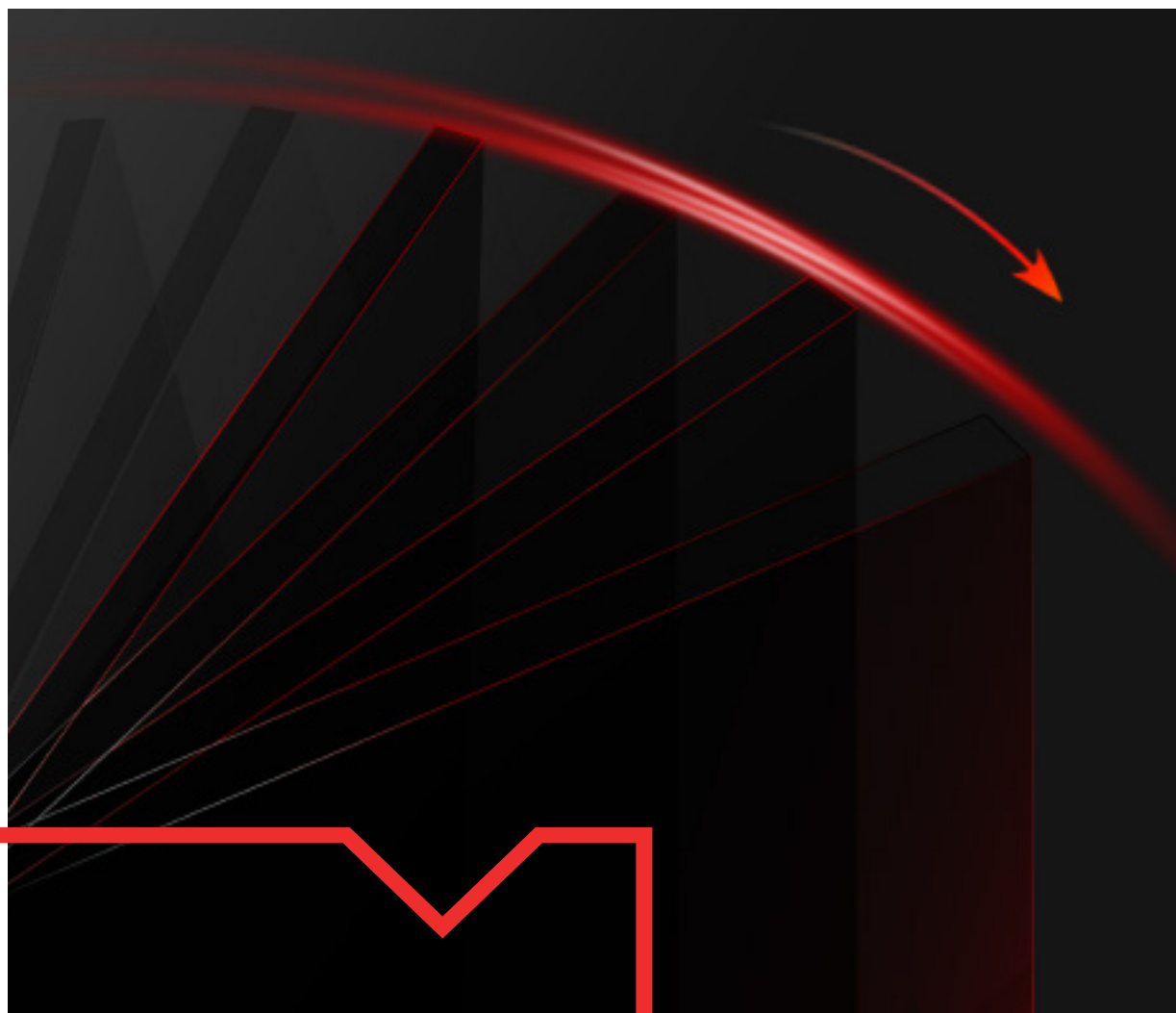
Модели PUSH без пружины и амортизатора для мебели без ручек. Рекомендуем устанавливать петли PUSH с толкателями AMF на выбор: магнитными или простыми, врезными или накладными, разных цветов.



**Для мебели популярных
цветов**

В ассортименте модели
в универсальном цвете,
а также в «чёрном
никеле» для тёмных
интерьеров

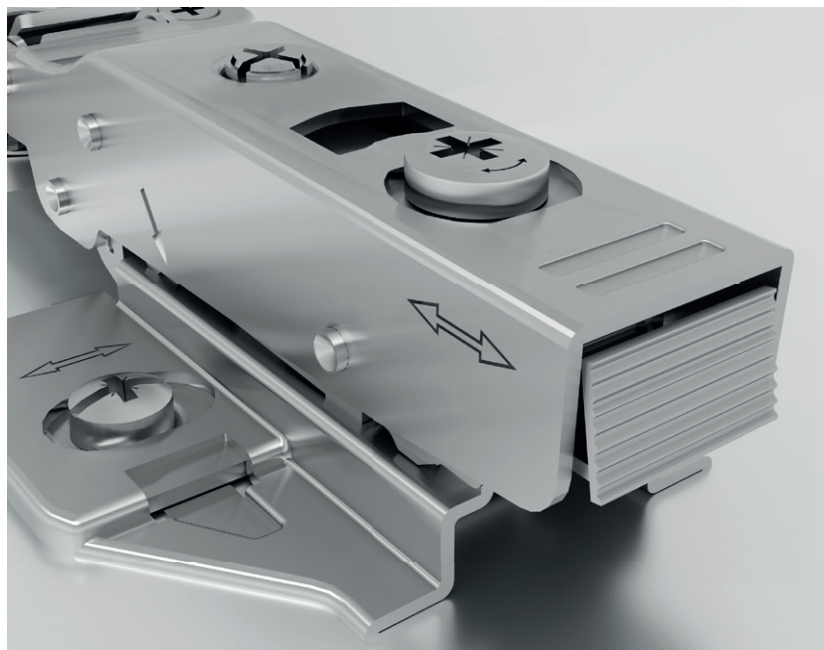




Мягкий, уверенный ход и долговечность

Мебель с установленными NEO открывается максимально **интеллигентно** на протяжении **80 000 циклов** открывания/закрывания.

В одно действие или с возможностью остановки в любом положении фасада – всё, чтобы вам было комфортно.



Быстрый монтаж

Все петли NEO - быстрого монтажа Clip-on. С ними легко и приятно работать, петля чётко защёлкивается на планке. Возможна многократная сборка/разборка мебели.

Петли, планки и аксессуары по отдельности

Взаимозаменяемые планки позволяют собрать необходимую комплектацию петли для создания вашего идеального мебельного проекта. А дополнительные аксессуары обеспечат эстетичный вид петли и дополнительные опции, если нужно. Зачем усреднённые решения, когда можно выбрать то, что подходит именно вам?



Дружелюбная регулировка фасада

Петли NEO бывают со стандартными крепёжными винтами и с эксцентриковыми. С их помощью можно отрегулировать положение фасада по горизонтали и глубине. А регулировка по высоте производится с помощью винтов в планке.

Крепёжные винты нужно ослабить, отрегулировать положение фасада и зафиксировать обратно. С эксцентриковыми винтами всё гораздо проще – их можно просто подкрутить отвёрткой (не шуруповёртом!) без демонтажа.

Таким образом, отрегулировать положение фасада относительно мебельного корпуса возможно в трёх плоскостях: по вертикали, горизонтали и глубине. Все регулировки можно производить независимо друг от друга.



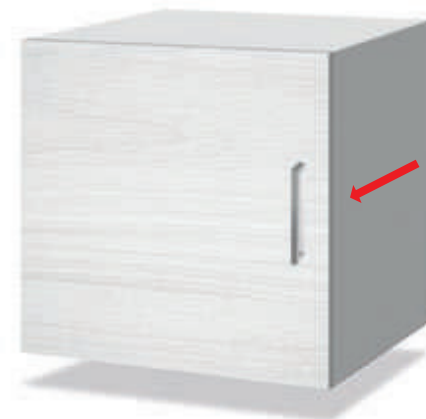
По глубине

0 + 5,5 мм

без эксцентрика в теле петли

0 + 4,5 мм

с эксцентриком в теле петли





По горизонтали

0 + 3 мм



По вертикали

+2 / -2 мм



Частный случай

В модели LINE 90° H742 из-за угла установки 180° винты для регулировки по горизонтали и глубине расположены наоборот.

Испытания NEO

Для поддержания качества мы регулярно испытываем петли NEO в собственной лаборатории ДНК на:

- долговечность
- прочность
- вертикальную статическую нагрузку
- горизонтальную статическую нагрузку
- захлопывание
- стойкость покрытия к воздействию соляного тумана



Испытания проводятся в соответствии с международными стандартами и российскими ГОСТ, в данном случае: EN 15570:2008 и ГОСТ EN 15570-2012.

BOYARD Решения для мебели		
ПАСПОРТ ДНК КАЧЕСТВА		
мебельной петли NEO H961		
<p>На основании проведённого испытания в собственном Испытательном центре ДНК ООО «БОЯРД» устанавливает ресурс качества и долговечности мебельных петель без пружины и амортизатора NEO H961 на протяжении 25-30 лет среднеинтенсивной эксплуатации.</p> <p>Значения показателей долговечности крепления дверей с вертикальной осью вращения отражены в ГОСТ 16371-2014 (таблица 3).</p>		
ДАННЫЕ ИССЛЕДОВАНИЯ		
Номер паспорта: №445-06-10-2022	Дата и время испытания: Начало: 16.09.2022 в 11 часов 15 минут Окончание: 01.10.2022 в 10 часов 15 минут	
Ответственные за испытание: инженер лаборатории П.А. Цыганков, ведущий инженер по качеству продукции М.Ю. Ушаков	Протокол №445 от 06.10.2022 г.	
УСЛОВИЯ ИСПЫТАНИЙ		
<p>Петли без пружины и амортизатора NEO H961A02 + H3012 были установлены на фасад 600x700x16 и испытаны с нагрузкой 2 кг. Испытание проведено по методике ГОСТ EN 15570-2012 п.6.3.7. Настоящий стандарт распространяется на все виды шарниров с вертикальной и горизонтальной осью вращения, а также их комплектующих и устанавливает методы испытаний их крепления на жёсткость, прочность и долговечность.</p>	<p>Схема испытания на долговечность</p>	
По результатам испытаний продукция пригодна для эксплуатации по следующему типу назначения мебели		
Бытовое <input checked="" type="checkbox"/>	Коммерческое <input checked="" type="checkbox"/> В помещениях с массовым пребыванием людей <input checked="" type="checkbox"/>	
ООП ООО «БОЯРД» 620902, Екатеринбург, 2-й Системный переулок, 7/1 Тел.: (343) 22-777-51 E-mail: boyard@boyard.biz		
<p>М.Ю. Ушаков Ведущий инженер по качеству продукции ООО «БОЯРД»</p> <p>boyard.biz</p>		

Гарантии и уверенность

Мы уверены в качестве своей продукции и несём полную ответственность за её долговечность и комфортную работу на протяжении всего срока службы. Наши обязательства закреплены в сервисной политике «Всегда рядом». Мы заменим продукт или его части для устранения проблемы, если она случилась по причине производственной недоработки. Если же поломка произойдёт по вине пользователя или производителя из-за неправильной установки или эксплуатации, мы всё равно постараемся помочь, потому что любим и ценим своих клиентов. Но гарантия действовать уже не будет.

Подробнее об условиях сервисной политики «Всегда рядом» читайте на сайте

www.boyard.biz



Звёздный состав NEO

Решения для всех самых популярных мебельных модулей: стандартных и угловых, массивных и компактных фасадов, для мебели с ручками и без, с фасадами из древесных плит или с алюминиевой рамкой.



FLEX H603



FRAME H663



CASUAL H305



PROFI H306



EXTRA H319



MINI H404



LINE 45° H642



LINE 90° H742



PROFI PUSH*



LINE PUSH* 45°



LINE PUSH* 90°

Второй состав NEO

Планки

Подходят для всех моделей NEO за исключением петель с особой конструкцией - для малогабаритных (MINI H404), толстых (EXTRA H319) фасадов и с нулевым вхождением (FLEX H603). У них индивидуальные планки.



Трапециевидные планки

H3010
H3012



Трапециевидные планки
с эксцентриком

H5010
H5012



Трапециевидные планки с
эксцентриком и вкрученными
евровинтами

H5030
H5032



Линейная планка

H6010

Заглушки и аксессуары

Для придания завершённого, лаконичного внешнего вида дополните петли заглушками на тело H7 и чашку H8. А при необходимости установите ограничитель угла открывания LIMIT H87, если есть вероятность столкновения фасадов со стенами или соседними мебельными корпусами.



Заглушка на тело петли H7
с логотипом BOYARD



Заглушка на чашку петли H8



Заглушка на тело петли H7
без логотипа



Ограничитель угла
открывания H87

NEO в тёмном цвете

Петли в чёрном цвете дополняют модную мебель в тёмных тонах: с текстурой бетона, графита, тёмного дерева.

Используйте комбинации петель, планок и аксессуаров NEO в цвете «чёрный никель» (BN) для создания идеального стильного образа мебели.



Петли BN:

PROFI H306

PROFI PUSH H961

LINE PUSH 45° H946

LINE PUSH 90° H947

FRAME H663

NEO В ТЁМНОМ ЦВЕТЕ



Планки BN:

H3012/BN
H5012/BN

Заглушки BN:

H7BN/BOYARD
H8BN

Крепёж BN:

MT01/06/4*16BN/1

Возможные комбинации NEO

Создать свой NEOбходимый комплект петель и планок NEO можно в 4 шага:

1. Выберите подходящую для вашего проекта петлю:



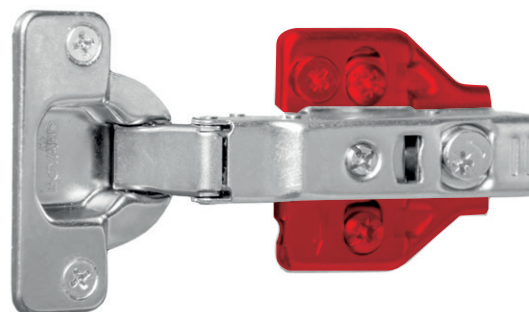
PROFI H306
CASUAL H305
LINE 45° H642
LINE 90° H742
FRAME H663
PROFI PUSH H961
LINE PUSH 45° H946
LINE PUSH 90° H947




2. Установите с любой из этих планок:



H3010/H3012
H5010/H5012
H5030/H5032
H6010



Возможные комбинации NEO

3. Дополните при необходимости ограничителем угла открывания 

+ H87



4. Завершите комбинацию заглушками для стильного внешнего вида

+ H7

+ H8

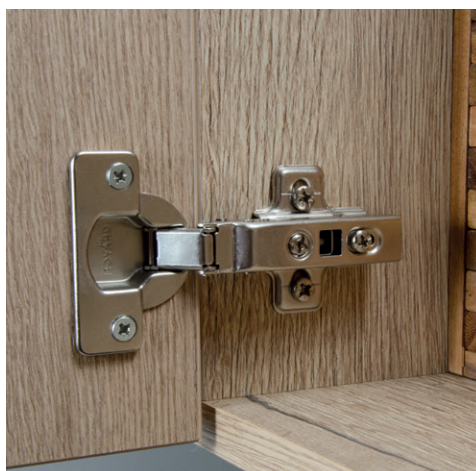


Петли-исключения NEO с индивидуальными планками

MINI H404 + H2210

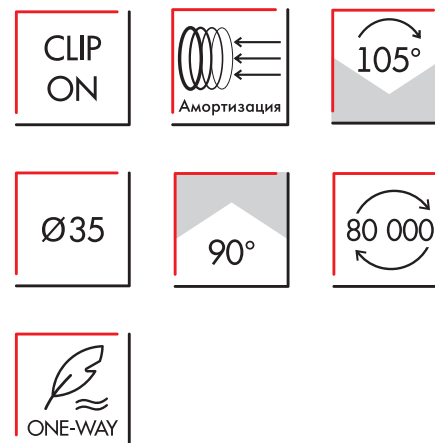
EXTRA H319 +
H5912 / H5914

FLEX H603 + H6014





CASUAL H305



Эта одноходовая базовая модель удобна как в монтаже, так и в эксплуатации. Петля предназначена для накладных, полунакладных и вкладных фасадов толщиной до 22 мм.

В ней есть всё самое необходимое – удобный, быстрый и точный монтаж, гарантированная долговечность, мягкое и оптимальное по скорости доведение, встроенный в корпус амортизатор.

Модель позволяет выбрать нужную планку, которая приобретается отдельно. Для придания завершённого внешнего вида можно дополнить декоративными заглушками на тело (H7) и чашку (H8) петли.

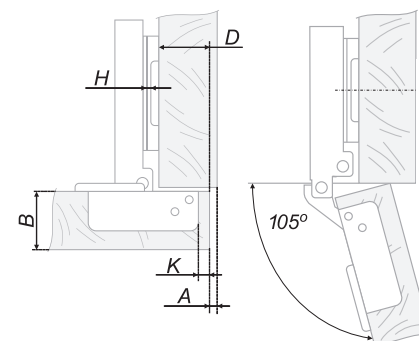
Цвет: никель (Ni)



Расчётная формула для установки

$$H = 14 + K - D$$

D \ K	3	4	5	6	7
H	0 17	18 19	20 21	21	
	2	15	16	17	18 19

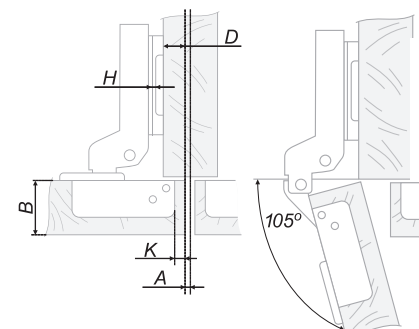


A
Накладная

Расчётная формула для установки

$$H = 5 + K - D$$

D \ K	3	4	5	6	7
H	0 8	9 10	11 12	12	
	2	6	7	8	9 10



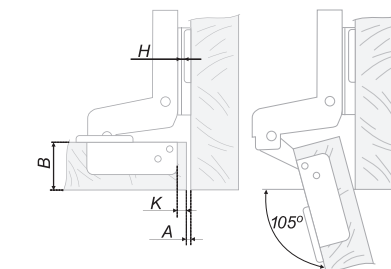
B
Полунакладная



Расчётная формула для установки

$$H = -6 + K + A$$

A \ K	3	4	5	6	7
H	0 3	2 1	0 -1	-1	
	2	5	4	3	2 1



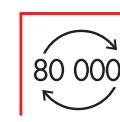
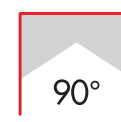
C
Вкладная

Модели планок

Н3010	Н3012	Н5010	Н5012	Н5030	Н5032	Н6010
трапецевидная базовая		трапецевидная с эксцентриком				линейная с эксцентриком



PROFI H306



Стильная двухходовая петля со встроенным в корпус эксцентриковым винтом для регулировки глубины положения фасада.

Петля предназначена для распашных накладных, полунакладных и вкладных фасадов толщиной до 22 мм.

Модель позволяет выбрать нужную планку, которая приобретается отдельно. Для придания завершённого внешнего вида можно дополнить декоративными заглушками на тело (H7) и чашку (H8) петли.

Цвета: никель (Ni), чёрный никель (BN)

Для моделей в цвете «чёрный никель» крепёж в тон: МТ01/06/4*16BN/1

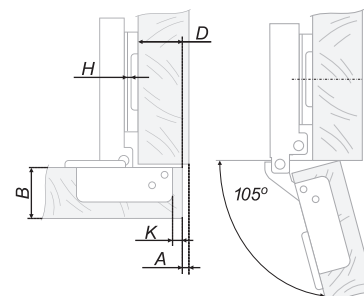
О петлях NEO



Расчётная формула для установки

$$H = 14 + K - D$$

D \ K	3	4	5	6	7	
H	0	17	18	19	20	21
	2	15	16	17	18	19



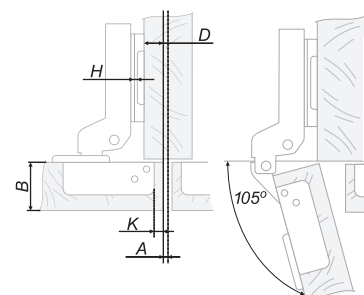
A
Накладная



Расчётная формула для установки

$$H = 5 + K - D$$

D \ K	3	4	5	6	7	
H	0	8	9	10	11	12
	2	6	7	8	9	10

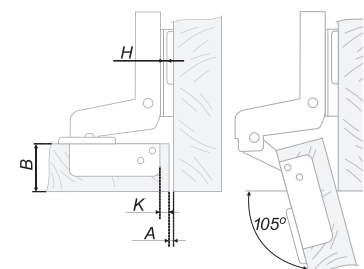


B
Полунакладная

Расчётная формула для установки

$$H = K + A - 6$$

A \ K	3	4	5	6	7	
H	0	3	2	1	0	-1
	2	5	4	3	2	1



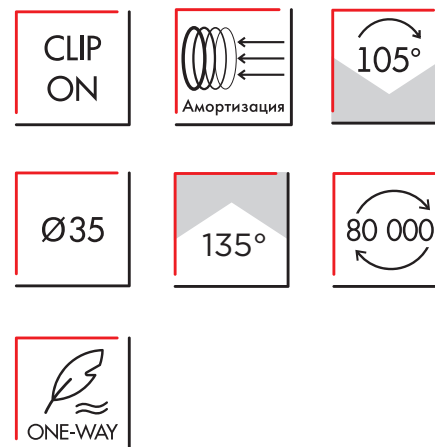
C
Вкладная

Модели планок

H3010	H3012	H5010	H5012	H5030	H5032	H6010
трапецевидная базовая		трапецевидная с эксцентриком				линейная с эксцентриком



LINE 45° H642



Вкладная одноходовая модель с углом установки 135° для угловых модулей.

Модель предназначена для крепления фасадов толщиной до 22 мм.

LINE 45° H642 позволяет выбрать нужную планку, которая приобретается отдельно. Для придания завершённого внешнего вида можно дополнить декоративными заглушками на тело (H7) и чашку (H8) петли.

Цвет: никель (Ni)

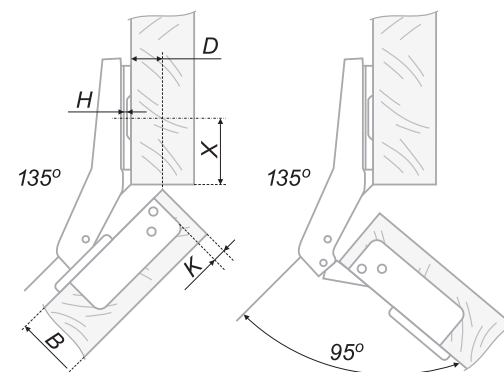
Параметры для установки

D	4	2
H	0	2

Для не линейной планки

K	3	4
X	37	36

C
Вкладная

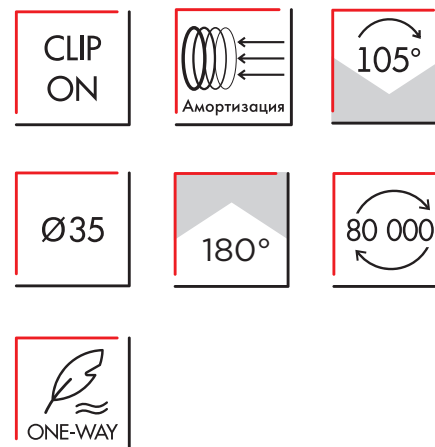


Модели планок

H3010	H3012	H5010	H5012	H5030	H5032	H6010
трапецевидная базовая		трапецевидная с эксцентриком				линейная с эксцентриком



LINE 90° H742



Вкладная одноходовая петля с углом установки 180° для мебельного корпуса с фальшпанелью.

Модель предназначена для крепления фасадов толщиной до 22 мм.

Нужная планка приобретается отдельно. Для придания завершённого внешнего вида можно дополнить декоративными заглушками на тело (H7) и чашку (H8) петли.

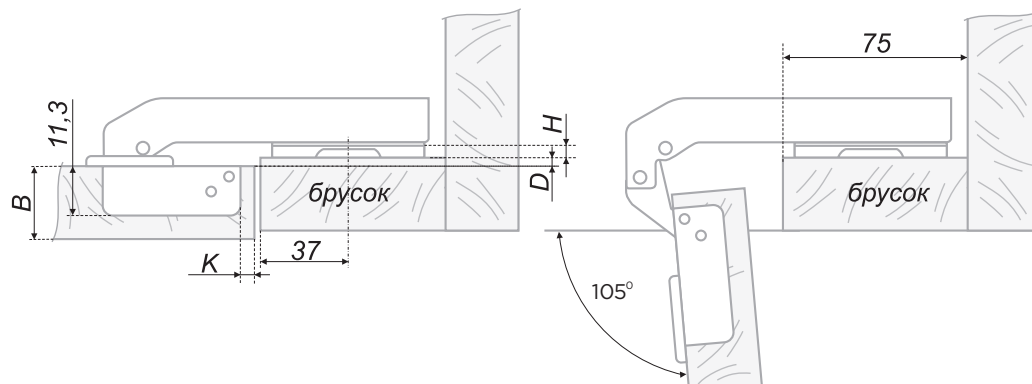
Цвет: никель (Ni)

О петлях NEO



Параметры для установки

D	K	4	5
H	0	4	4
	2	2	2



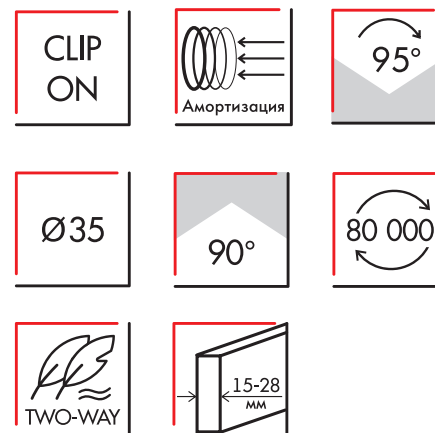
C
Вкладная



Модели планок

Н3010	Н3012	Н5010	Н5012	Н5030	Н5032	Н6010
трапецевидная базовая		трапецевидная с эксцентриком				линейная с эксцентриком

EXTRA H319



Двухходовая петля для крупногабаритных фасадов толщиной до 28 мм. Модель совместима с плитными материалами от 15 мм.

Для H319 предназначены индивидуальные монтажные планки разной высоты — H5912 и H5914, которые приобретаются отдельно.

Для фасадов толщиной больше 22 мм необходимо уделить особое внимание значениям «минимальной фуги» для корректной установки и комфортной работы.

Ограничитель угла открывания в этой петле устанавливается с лицевой стороны чашки петли.

Цвет: никель (Ni)

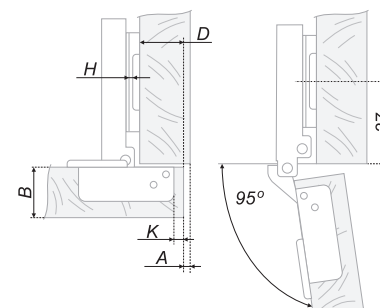


Расчётная формула для установки

$$H = 14 + K - D$$

D \ K	3	4	5	6	7	8	
H	2	15	16	17	18	19	20
	4	13	14	15	16	17	18

A
Накладная

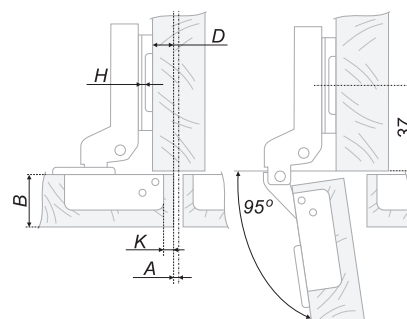


Расчётная формула для установки

$$H = 4 + K - D$$

D \ K	3	4	5	6	7	8	
H	2	5	6	7	8	9	10
	4	3	4	5	6	7	8

B
Полунакладная



Модели планок

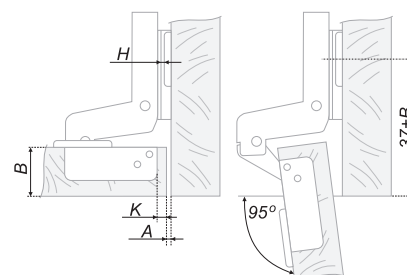
H5912	H5914

Расчётная формула для установки

$$H = -4 + K + A$$

A \ K	3	4	5	6	7	8	
H	2	3	2	1	0	-1	-2
	4	5	4	3	2	1	0

C
Вкладная

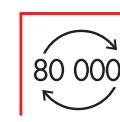
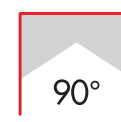
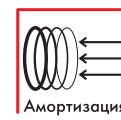


Расчёт минимальной фуги A при навесе
(учитывать при определении значения H)

A \ K	толщина двери B (мм)													
	15	16	17	18	19	20	21	22	23	24	25	26	27	28
3	0,2	0,4	0,7	0,9	1,1	1,4	1,6	1,8	2,1	2,3	2,5	2,8	3,4	3,9
4	0,2	0,4	0,7	0,9	1,1	1,4	1,6	1,8	2,1	2,3	2,5	2,8	3,0	3,3
5	0,2	0,4	0,7	0,9	1,1	1,4	1,6	1,8	2,1	2,3	2,5	2,8	3,0	3,3
6	0,2	0,4	0,7	0,9	1,0	1,4	1,6	1,8	2,1	2,3	2,5	2,8	3,0	3,3
7	0,2	0,4	0,7	0,8	1,0	1,2	1,4	1,6	1,9	2,1	2,3	2,5	2,8	3,2
8	0,2	0,4	0,7	0,8	1,0	1,2	1,4	1,6	1,9	2,1	2,3	2,5	2,8	3,2



MINI H404



Стильная мини-петля с диаметром чашки 26 мм, глубиной всего 9,7 мм и собственной индивидуальной планкой H2210 подходит для накладных, полунакладных и вкладных облегчённых фасадов толщиной до 18 мм.

Петли H404 компактны, лаконичны и позволяют сохранить максимум полезного пространства. Модель одноходовая и обеспечивает плавное и мягкое открывание/закрывание одним движением.

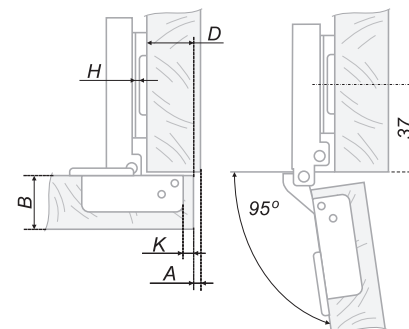
Цвет: никель (Ni)



Расчётная формула для установки

$$H = 13 + K - D$$

D \ K	3	4	5	6	7	
H	0	16	17	18	19	20



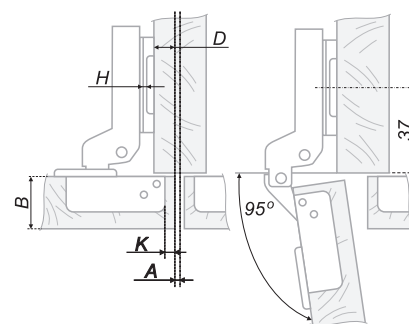
A
Накладная



Расчётная формула для установки

$$H = 5 + K - D$$

D \ K	3	4	5	6	7	
H	0	8	9	10	11	12

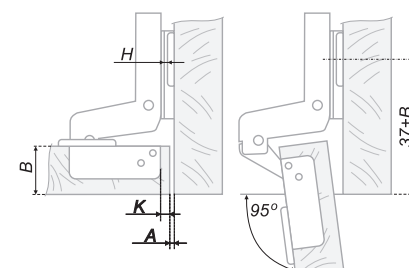


B
Полунакладная

Расчётная формула для установки

$$H = -4 + K + A$$

A \ K	3	4	5	6	7
H	0	1	0	-1	-3

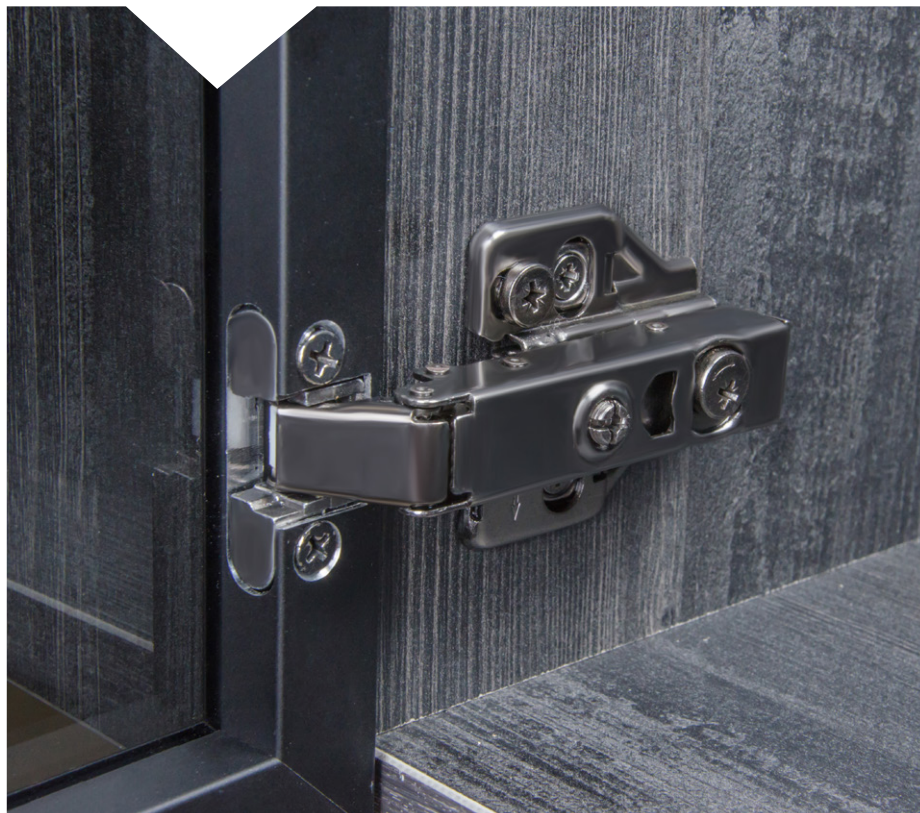


C
Вкладная

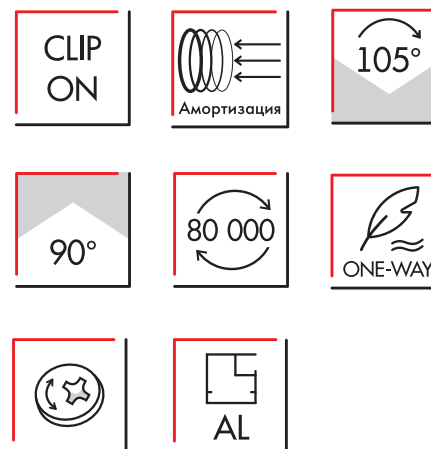
Модель планки

H2210





FRAME H663



Одноходовая петля для накладных фасадов с алюминиевой рамкой. Модель обладает эксцентриковым винтом в корпусе, который облегчает процесс регулировки.

Необходимая планка приобретается отдельно. А для придания завершённого внешнего вида можно дополнить декоративной заглушкой на тело петли H7.

Цвет: никель (Ni), чёрный никель (BN)

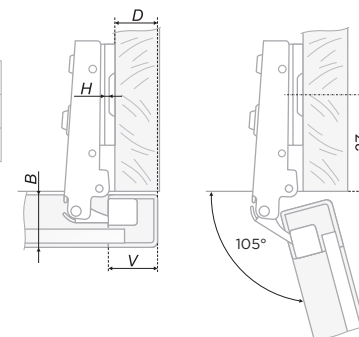
Для моделей в цвете «чёрный никель» крепёж в тон: МТ01/06/4*16BN/1



Расчётная формула для установки

$$H = 2 + K - D$$

D \ V	19	20	21	22	23	24
H	0	17	18	19	20	21
	2	15	16	17	18	19



A
Накладная

Присадочные размеры и крепёж чашки

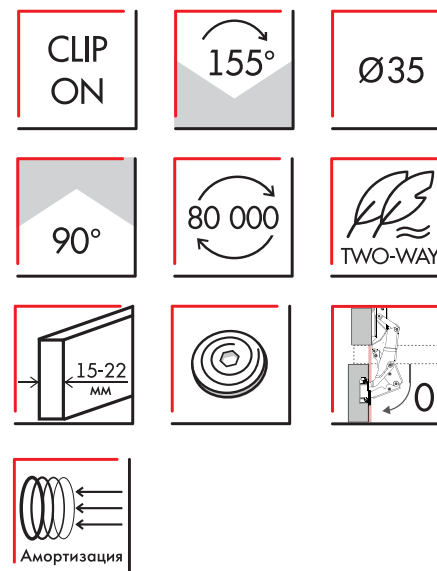
<p>Сверление под крепёж</p>	<p>$B = 18 + 20\text{mm}$ $V = 19 + 24\text{mm}$</p>	<p>Количество в коробке</p>
<p>H663A</p>		<p>100</p>

Модели планок

<p>H3010</p>	<p>H3012</p>	<p>H5010</p>	<p>H5012</p>	<p>H5030</p>	<p>H5032</p>	<p>H6010</p>
<p>трапецевидная базовая</p>		<p>трапецевидная с эксцентриком</p>				<p>линейная с эксцентриком</p>



FLEX H603



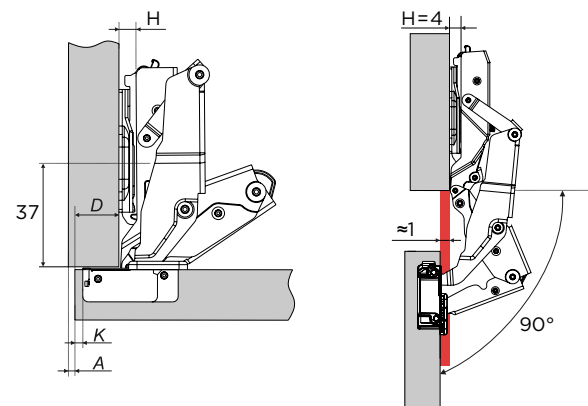
Двухходовая восьмишарнирная петля с нулевым входением FLEX H603 предназначена для накладных фасадов. Модель обладает шнековой (спиральной) регулировкой, которая не требует подкручивания спустя годы.

У петли FLEX H603 широкий угол открывания в 155°, при этом, чтобы ящики выдвигались, не задевая за фасад, достаточно распахнуть дверь всего на 90°. Она сместится в противоположную сторону от боковины на 1-2 мм — этого уже достаточно для выдвигения ящика.

Модель обладает индивидуальной планкой H6014, которая идет в комплекте с петлей.

Цвет: никель (Ni)

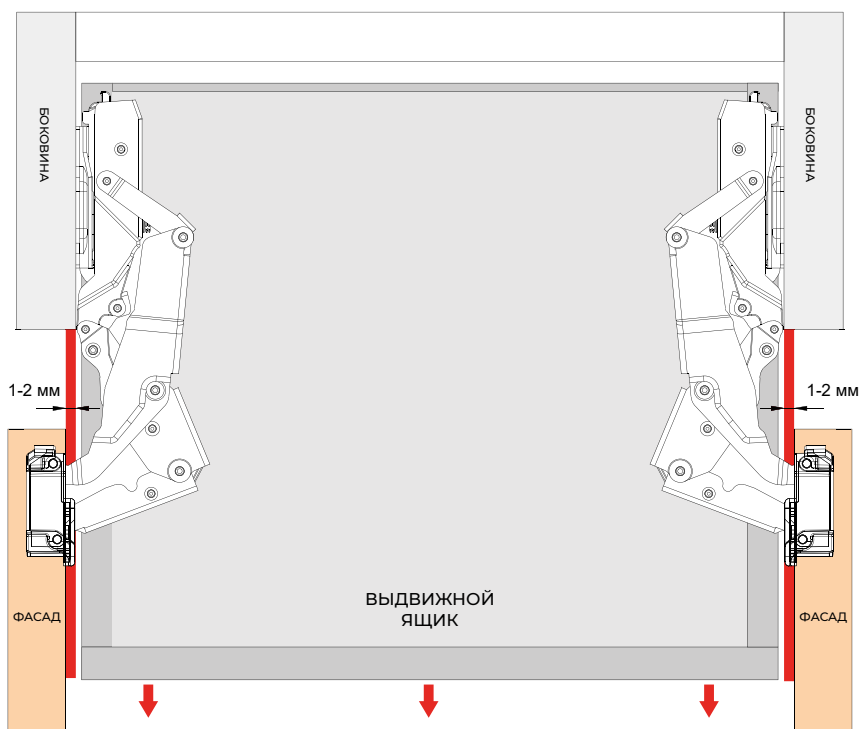
О петлях NEO



$$H = 14 + K - D$$

D \ K	3	4	5	6	7	
H	4	13	14	15	16	17

A
Накладная



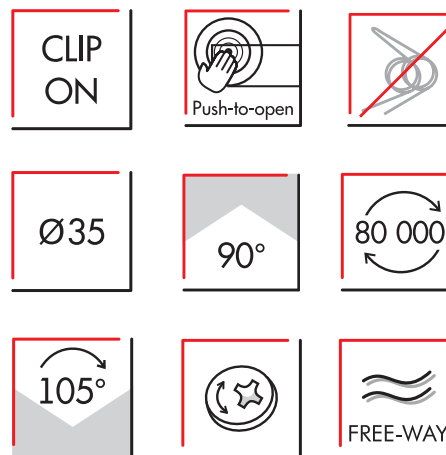
Модель планки

H6014





PROFI PUSH H961



Петля без амортизатора и без пружины для создания мебели без ручек. Обладает встроенным в корпус эксцентриковым винтом для регулировки глубины положения фасада.

Петля предназначена для распашных накладных, полунакладных и вкладных фасадов толщиной до 22 мм.

Модель позволяет выбрать нужную планку, которая приобретается отдельно. Для придания завершённого внешнего вида можно дополнить декоративными заглушками на тело (H7) и чашку (H8) петли.

Рекомендована к установке с толкателями BOYARD AMF10-15

Цвета: никель (Ni), чёрный никель (BN)

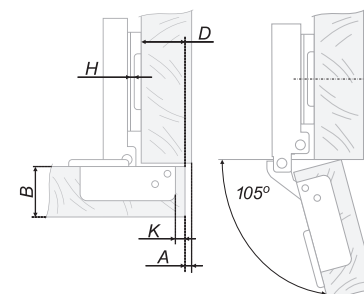
Для моделей в цвете «чёрный никель» крепёж в тон: МТ01/06/4*16BN/1



Расчётная формула для установки

$$H = 14 + K - D$$

D \ K	3	4	5	6	7
H \ 0	17	18	19	20	21
H \ 2	15	16	17	18	19



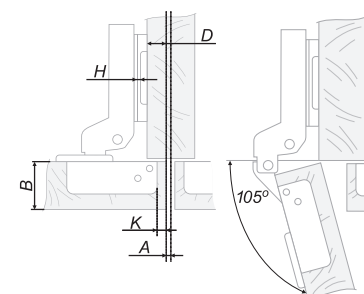
A
Накладная



Расчётная формула для установки

$$H = 5 + K - D$$

D \ K	3	4	5	6	7
H \ 0	8	9	10	11	12
H \ 2	6	7	8	9	10

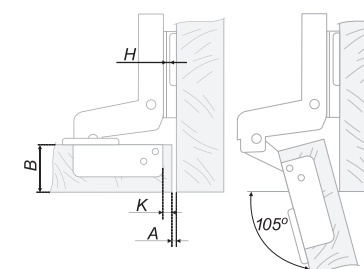


B
Полунакладная

Расчётная формула для установки

$$H = K + A - 6$$

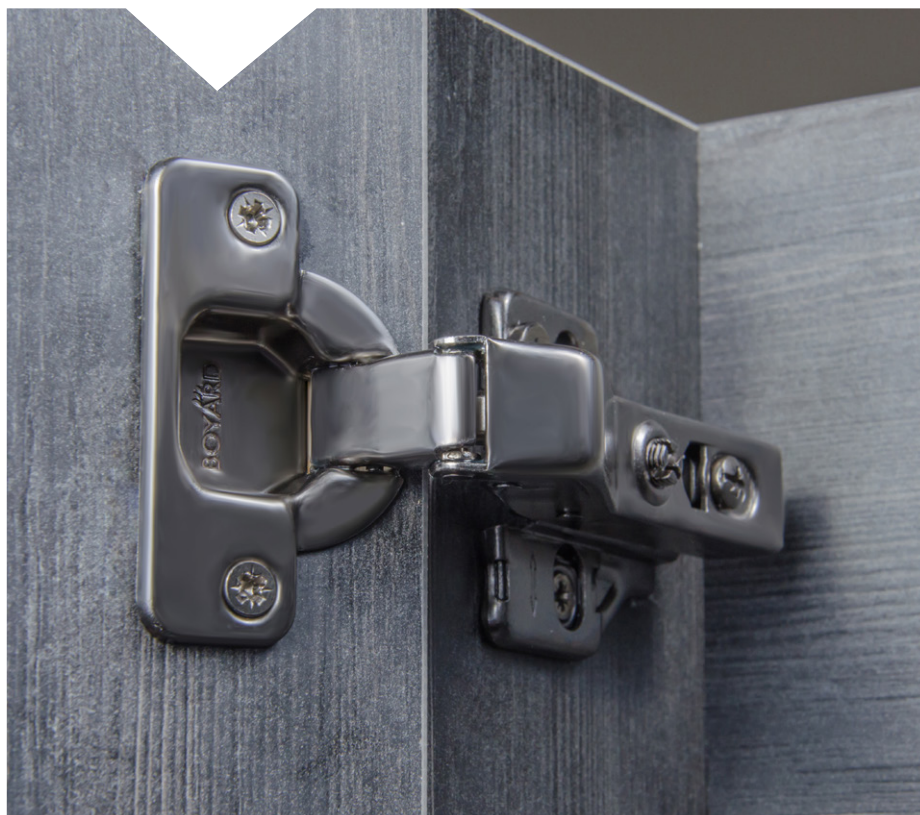
A \ K	3	4	5	6	7
H \ 0	3	2	1	0	-1
H \ 2	5	4	3	2	1



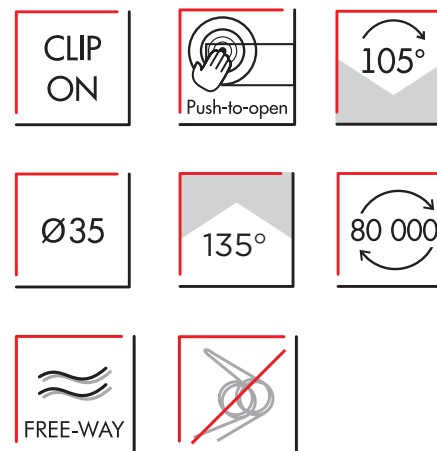
C
Вкладная

Модели планок

H3010	H3012	H5010	H5012	H5030	H5032	H6010
трапецевидная базовая		трапецевидная с эксцентриком				линейная с эксцентриком



LINE PUSH 45° H946



Вкладная модель с углом установки 135° для угловых модулей без ручек. Это петля без амортизатора и без пружины.

H946 предназначена для крепления фасадов толщиной до 22 мм.

Модель позволяет выбрать нужную планку, которая приобретается отдельно. Для придания завершённого внешнего вида можно дополнить декоративными заглушками на тело (H7) и чашку (H8) петли.

Рекомендовано к установке с толкателями BOYARD AMF10-15.

Цвета: никель (Ni), чёрный никель (BN)

Для моделей в цвете «чёрный никель» крепёж
в тон: МТ01/06/4*16BN/1

О петлях NEO



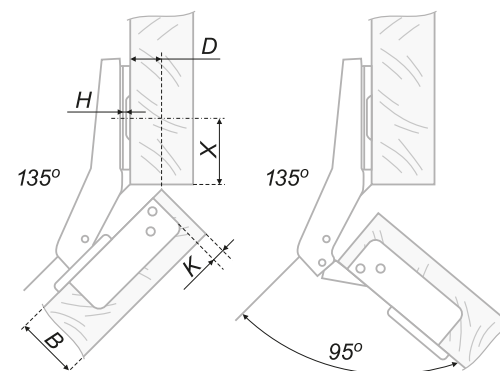
Для не линейной планки

K	3	4
X	37	36

Параметры для установки

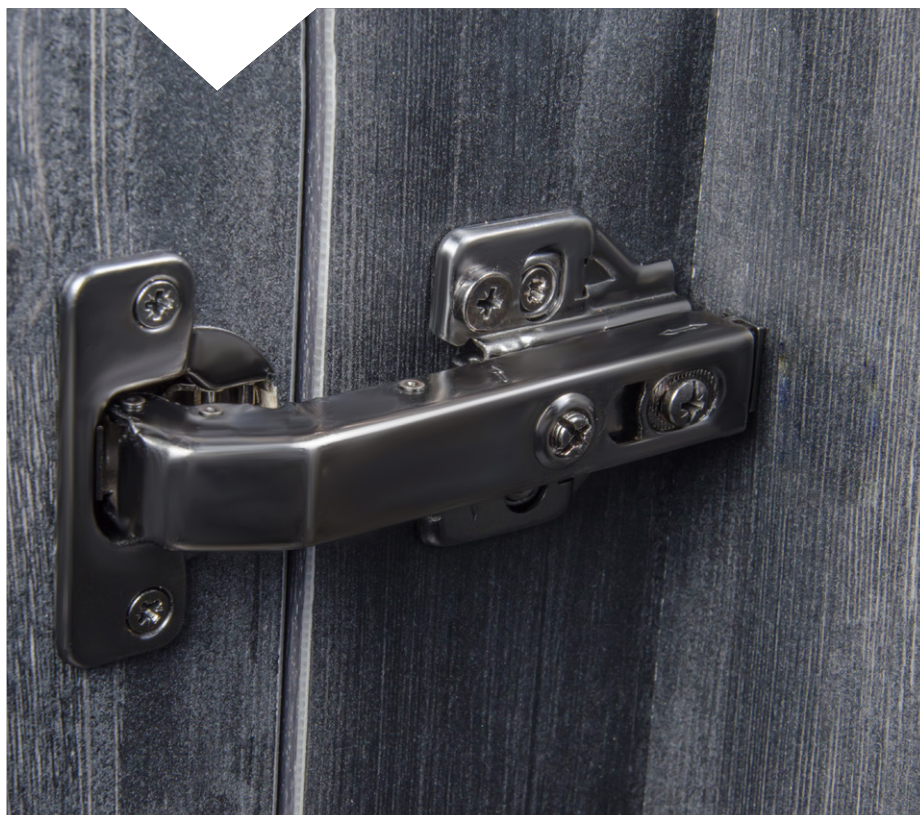
D	4	2
H	0	2

C
Вкладная

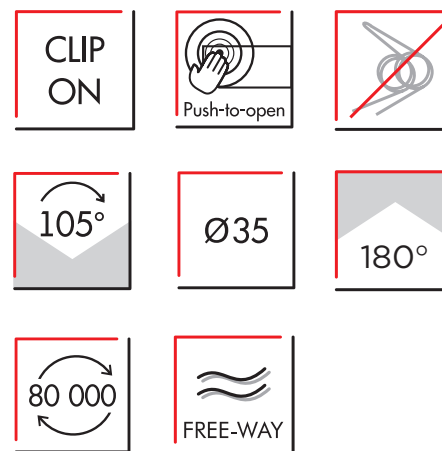


Модели планок

H3010	H3012	H5010	H5012	H5030	H5032	H6010
трапецевидная базовая		трапецевидная с эксцентриком				линейная с эксцентриком



LINE PUSH 90° H947



Вкладная петля с углом установки 180° без амортизатора и без пружины для мебельного корпуса с фальшпанелью без ручек.

Модель предназначена для крепления фасадов толщиной до 22 мм.

Планки для модели приобретаются отдельно. Для придания завершённого внешнего вида можно дополнить декоративными заглушками на тело (H7) и чашку (H8) петли.

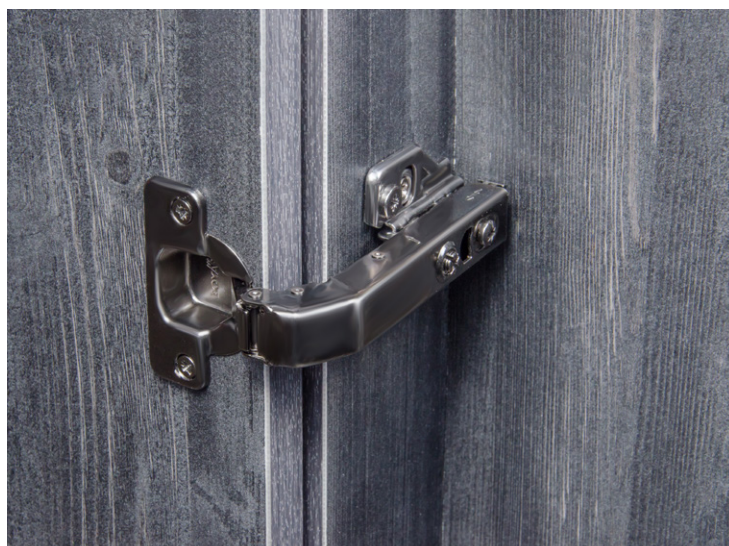
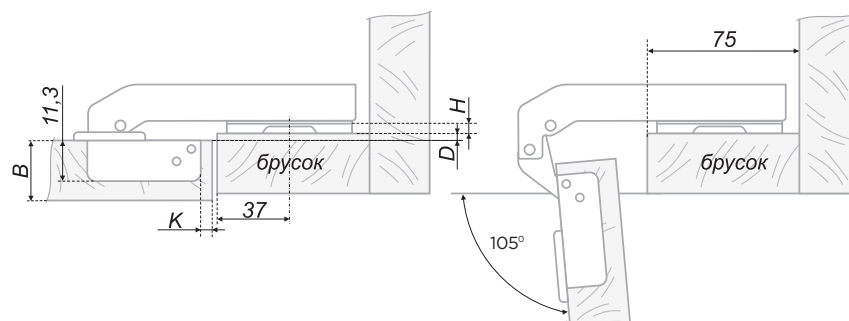
Цвета: никель (Ni), чёрный никель (BN)

Для моделей в цвете «чёрный никель» крепёж в тон: МТ01/06/4*16BN/1

Параметры для установки

D	K	4	5
H	O	4	4
		2	2

C
Вкладная

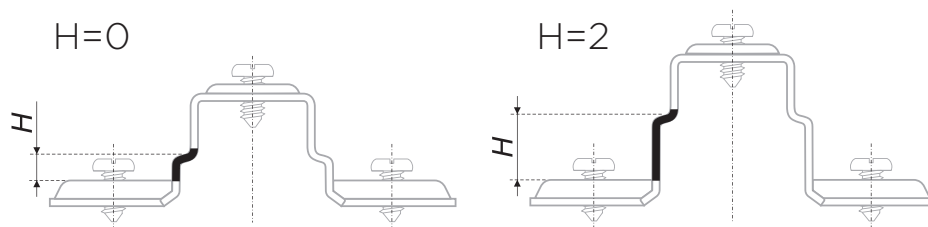


Модели планок

H3010	H3012	H5010	H5012	H5030	H5032	H6010
трапецевидная базовая		трапецевидная с эксцентриком				линейная с эксцентриком

О петлях NEO

В ассортименте взаимозаменяемые планки с предустановленным крепежом и без, с высотой 0 и 2 мм для корректного монтажа практически в любых мебельных проектах.



Модели планок NEO

код планки	покрытие	фото планки	схема планки	высота планки	крепеж
H3010	Ni			H=0	Без крепежа. Под саморез / евровинт
H3012	Ni BN			H=2	
H5010	Ni			H=0	Без крепежа. Только под саморез
H5012	Ni BN			H=2	
H5030	Ni			H=0	С вкрученными евровинтами
H5032				H=2	
H6010	Ni			H=0	Без крепежа. Под саморез/ евровинт

Взаимозаменяемые планки подходят для H305, H306, H642, H742, H961, H946, H947, H663

код декоративной заглушки	покрытие	фото декоративной заглушки	примечание
H7CP BOYARD H7BN BOYARD	Ni BN		Заглушки на тело петли H7 подходят для всех петель NEO, кроме MINI H404, EXTRA H319, FLEX H603
H7CP	Ni		
H8CP H8BN	Ni BN		Заглушки на чашку H8 подходят для всех петель NEO, кроме MINI H404, EXTRA H319, FRAME H663, FLEX H603
LIMIT H87	W		Ограничитель угла открывания H87 подходит для всех петель NEO, кроме MINI H404, FLEX H603

Значение пиктограмм

CLIP ON	тип монтажа	ONE-WAY	тип хода / одноходовая	без пружины
105°	угол открывания	TWO-WAY	тип хода / двухходовая	Push-to-open открытие после нажатия
90°	угол установки	FREE-WAY	тип хода / свободный ход	эксцентриковая регулировка
AL	петля для фасадов в алюминиевом профиле	80 000	80 000 циклов открывания	Амортизация амортизация при закрывании
15-28 мм	петля для фасадов толщиной 15-28 мм	Ø35	диаметр чашки	нулевое вхождение
	шнековая регулировка			

Пример расчёта установочных размеров петель NEO

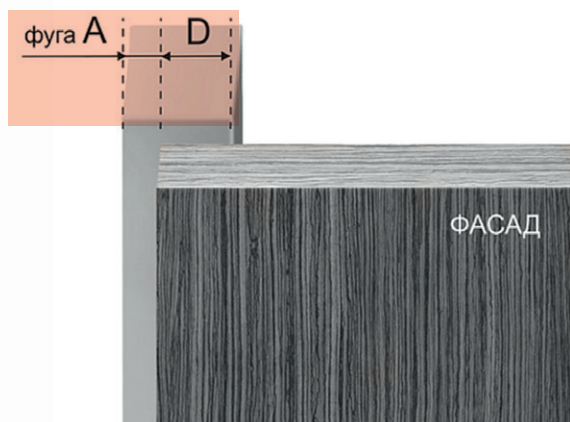
Для установки каждой петли есть собственная расчётная формула и её табличное отображение.

Эти данные нужны, чтобы вычислить правильные расстояния для установки петли. И только при соблюдении рекомендованных параметров фурнитура будет служить долго, исправно и комфортно.

Как читать эти формулы и таблицы? Для этого нам нужно знать значения:

К – это расстояние между краем кромки фасада до края отверстия под чашку

Н – это высота планки



D – это наложение фасада на боковую стенку корпуса. Т.е. часть боковой стенки, которая закрывается дверью.

A – это фуга – зазор между краем фасада (с учётом кромки и покрытия не больше 1 мм) и краем боковой стенки.

ДАНО:

Мебельный корпус толщиной 16 мм.

Фасад из МДФ толщиной 18 мм.

Мебельный производитель хочет установить фасад с наложением (D) боковой стенки на 14 мм, чтобы остался зазор (A) – 2 мм. Выбрал петлю PROFIL H306A.

Смотрим на таблицу и формулу:

$$H = 14 + K - D$$

D \ K	3	4	5	6	7
H = 0	17	18	19	20	21
H = 2	15	16	17	18	19

Ближайшее значение – 15 мм. Стоит напротив H=2. Значит, нужно выбрать планку с высотой 2 мм (например, H3012, H5012, H5032).

Этому варианту в таблице соответствует значение K = 3 мм.

Значит, расстояние от края фасада до чашки (K) = 3 мм, а до центра чашки = 20,5 мм = 3 (K) + 17,5 (1/2 диаметра чашки).

А после установки скорректируем положение фасада по горизонтали на 1 мм с помощью регулировочного винта в теле петли.

BOYARD
Решение для мебели



BOYARD.BIZ