

**Источник питания - беспроводная зарядка встраиваемая.
 Артикул: 06.800.01.609 IP44.
 Руководство по эксплуатации.**

1. Общие сведения и описание работы.

- Источник питания - беспроводная зарядка встраиваемая 06.800.01.609 IP44 (в дальнейшем **Беспроводная зарядка**) предназначен для зарядки мобильных телефонов, планшетов и других устройств, поддерживающих стандарт Qi.
- Размеры и внешний вид **Беспроводная зарядка** приведены на Рис. 1.

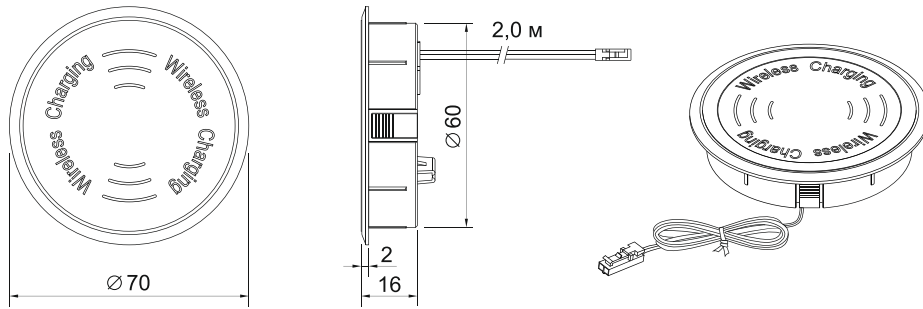


Рис.1

2. Технические характеристики.

- | | | | |
|-----------------------------------|-------------|---|--------|
| • Входное напряжение | 12 В пост; | • Дальность передачи | <8 мм; |
| • Входной ток | 2 А Макс.; | • Длина кабеля | 2 м; |
| • Максимальная мощность зарядки | 15 Вт; | • Класс защиты от поражения электрическим током | II; |
| • Стандарт | Qi, v1.2.4; | • Степень пыле-влагозащиты | IP44*; |
| • Диаметр установочного отверстия | 62 мм; | | |

ВНИМАНИЕ: источник питания постоянного напряжения 220В/12В в комплект не входит и приобретается отдельно.

3. Комплектность.

- | | |
|-------------------------------|--------|
| • Беспроводная зарядка | 1 шт.; |
| • Упаковка | 1 шт.; |
| • Руководство по эксплуатации | 1 шт.; |

4. Правила установки и требования безопасности.

- **ВНИМАНИЕ:** Установку и подключение **беспроводной зарядки** производить только при отключенной электрической сети.
- Установку и подключение должен осуществлять только квалифицированный специалист.
- Подготовьте отверстие в столешнице диаметром 62мм. Закрепите входной кабель и подключите его к источнику питания постоянного напряжения ~220В/12В. Включите источник постоянного напряжения в сеть 220В, 50Гц. Способ установки и подключения показан на Рис. 2-1.
- **ВНИМАНИЕ:** Номинальная мощность источника питания ~220В/12В должна быть не менее 30Вт.
- Поместите Ваш мобильный телефон, совместимый со стандартом Qi, в центр **беспроводной зарядки** (см. Рис. 2-2). На экране мобильного телефона появится значок зарядки (см. Рис. 2-3).
- После полной зарядки мобильного устройства снимите его с беспроводного зарядного устройства.
- Запрещается класть на устройство посторонние предметы.
- Не оставляйте карты с магнитной полосой или чипом (например, банковские карты) рядом с **беспроводной зарядкой**, т.к. это может привести к сбоям при чтении карт.
- В случае перегрева, беспроводное зарядное устройство отключится автоматически.
- Запрещается использование устройства при повышенных температурах окружающей среды и вблизи нагревательных приборов.
- В случае обнаружения неисправности устройства немедленно прекратите эксплуатацию, отключите электропитание и обратитесь к специалисту.
- Категорически запрещается самостоятельно разбирать и ремонтировать изделие.

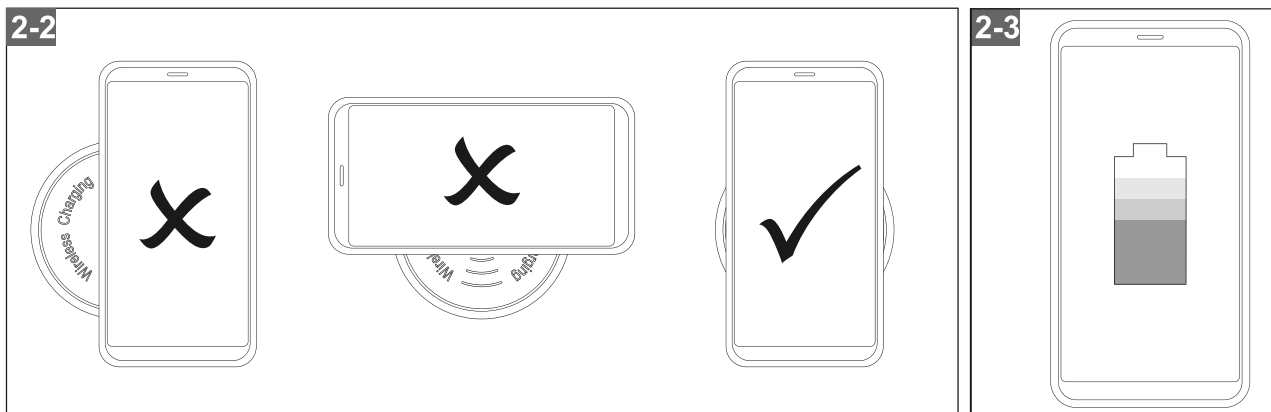
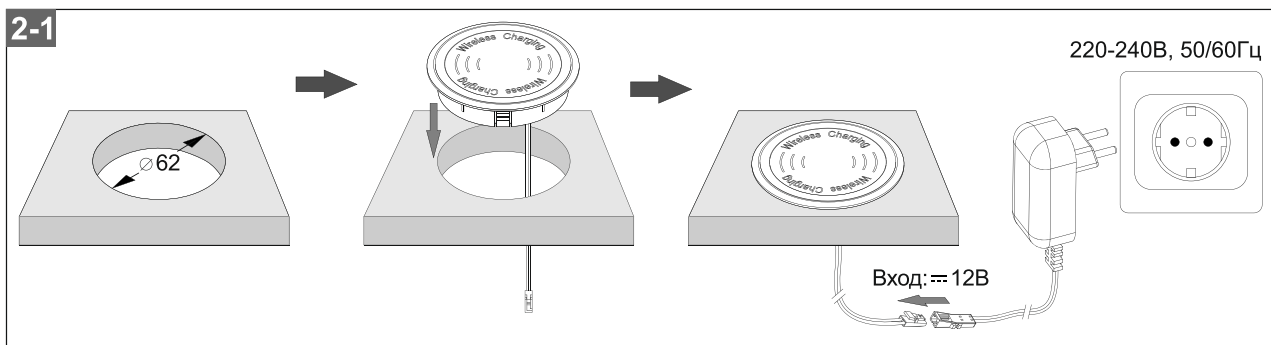


Рис. 2

5. Гарантийные обязательства.

- Гарантийный срок эксплуатации составляет 12 месяцев со дня продажи торгующей организацией.
- В случае обнаружения неисправностей **беспроводной зарядки** до истечения гарантийного срока, при соблюдении правил установки и эксплуатации, следует обращаться в торгующую организацию, продавшую это устройство. При этом необходимо предъявить устройство и товарный чек.

ВНИМАНИЕ! Гарантия не распространяется:

- На изделие, имеющие механические повреждения;
- В случаях несоблюдения правил эксплуатации;
- В случаях внесения покупателем технических изменений в конструкцию.

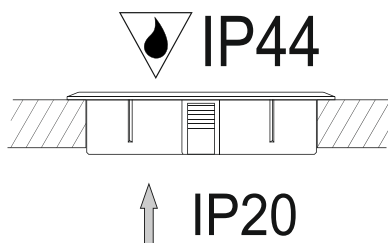
6. Транспортировка и хранение.

- Транспортирование допускается любым видом крытого транспорта, обеспечивающим предохранение упакованных источников питания от механических повреждений и ударных нагрузок.
- Хранение осуществляется в упаковке изготовителя в закрытых помещениях с естественной вентиляцией при температуре окружающего воздуха от -20°C до +40°C и относительной влажности 90% (без конденсата).

7. Утилизация.

- Изделия не содержат дорогостоящих или токсичных материалов и комплектующих деталей, требующих специальной утилизации.
- Утилизацию источника питания проводят обычным способом.

*) **Примечание:** Степени защиты IP44 соответствует лицевая сторона изделия. Во избежание попадания влаги в нижнюю часть корпуса, рекомендуется использовать влагостойкий герметик при монтаже.



EAC