

- ▶ Направляющие частичного выдвижения Quadro 25 с демпфером Silent System
- ▶ Нагрузочная способность 25 кг



- ▶ **Silent System** — встроенная система демпфирования для плавного, бесшумного закрывания
- ▶ Удобный надвижной монтаж с фиксаторами и регулировкой по высоте без инструментов
- ▶ Гибкая модульная система – замена направляющих Quadro частичного выдвижения на направляющие полного выдвижения без изменений корпуса, ящика и передней панели
- ▶ Нагрузочная способность соответствует стандарту EN 15338, уровень 3
- ▶ Оцинкованная сталь, подходит для использования в помещениях с повышенной влажностью

Quadro 25 с демпфером Silent System

Номинальная длина / длина ящика NL, мм	Минимальная глубина корпуса КТ, мм	Потеря выдвижения EL, мм	Расстояние между отверстиями b1, мм	Артикул		Кол-во
				Левая	Правая	
250	263	50	160	9 105 661	9 105 662	30 шт.
300	313	50	160	9 105 665	9 105 666	30 шт.
350	363	62	192	9 105 669	9 105 670	30 шт.
400	413	74	224	9 105 673	9 105 674	30 шт.
450	463	86	256	9 105 677	9 105 678	30 шт.
500	513	98	288	9 105 682	9 105 683	30 шт.
550	563	98	320	9 105 686	9 105 687	30 шт.

- ▶ При использовании детали крепления длину ящика (NL) необходимо уменьшить на 10 мм

Фиксатор для деревянных ящиков с ползковым дном (Quadro 25 и Quadro V6)



- ▶ Для надежного соединения направляющей Quadro и деревянного ящика без помощи инструментов
- ▶ Бесступенчатая регулировка по высоте до +2 мм с помощью регулировочного колесика
- ▶ Пластик черного цвета

Сторона монтажа	Артикул	Кол-во
Левая	9 144 830	100 шт.
Правая	9 144 841	100 шт.

Фиксатор для выдвижных полок/деревянных ящиков с дном заподлицо (Quadro 25 и Quadro V6)

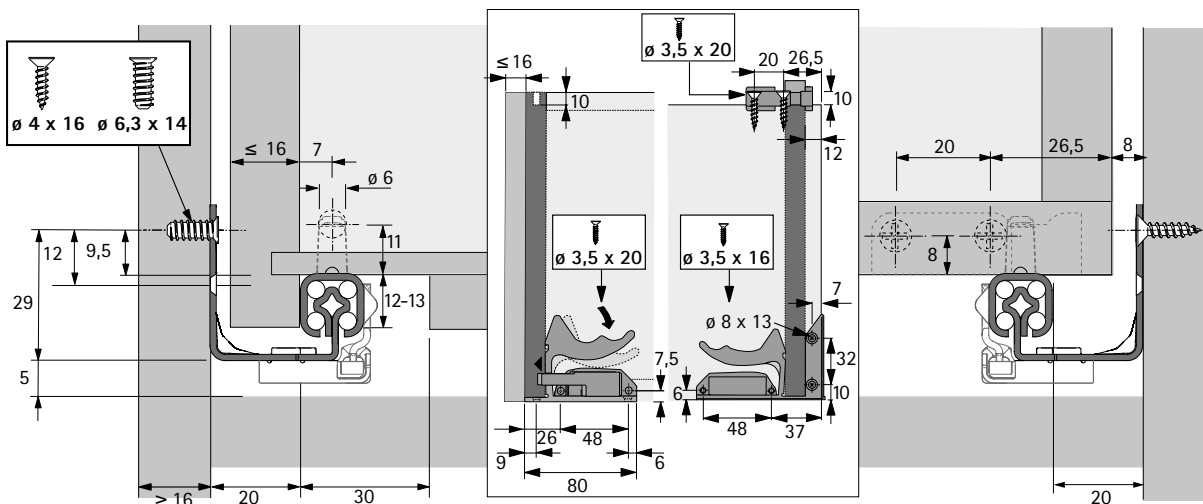


- ▶ Для надежного соединения направляющей Quadro и выдвижной полки/деревянного ящика с дном заподлицо без использования инструментов
- ▶ Для выдвижных полок толщиной 16–19 мм
- ▶ В комплект входит деталь крепления
- ▶ Пластик, цвет черный/белый

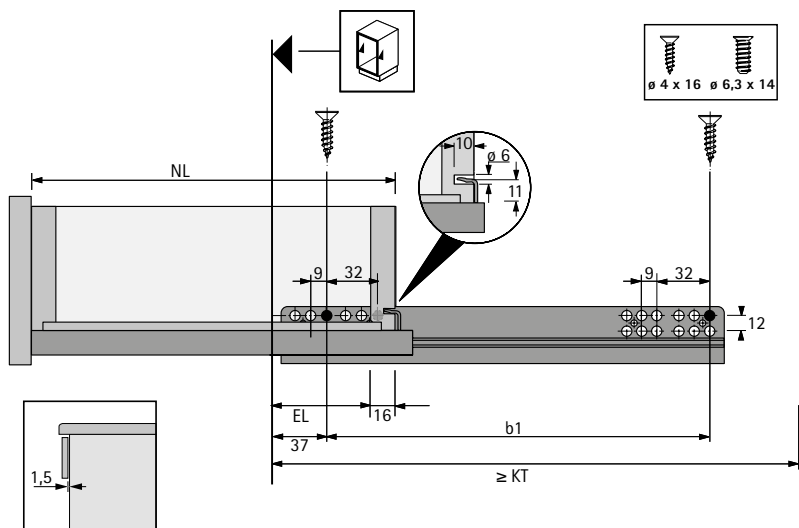
Артикул	Кол-во
0 075 808	5 компл.

- ▶ Направляющие частичного выдвижения Quadro 25 с демпфером Silent System
- ▶ Нагрузочная способность 25 кг

Монтажная ситуация



Монтажная ситуация



- ▶ Техническая информация, см. стр. 955 - 960
- ▶ Принадлежности, см. стр. 947, 961 - 963