

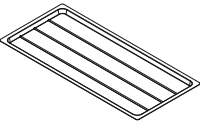
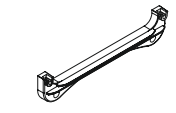
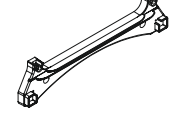
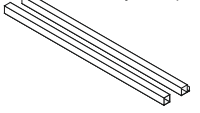


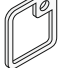


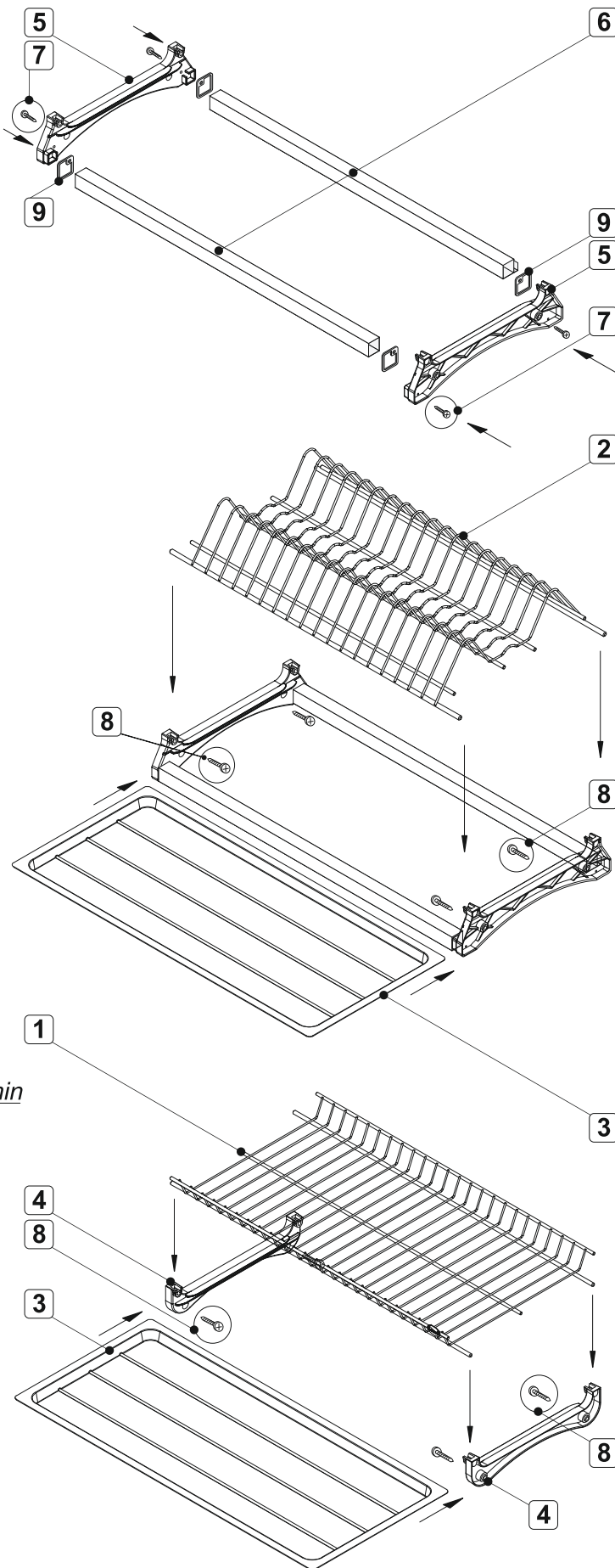
# ИНСТРУКЦИЯ ПО УСТАНОВКЕ СУШКИ ДЛЯ ПОСУДЫ SU03

**!** Размер пластиковых поддонов рассчитан под мебельные модули, которые предполагают использование плиты 16 мм. Для адаптации поддонов суши к проему, полученному при использовании плитных материалов толщиной 18 мм, необходимо аккуратно обрезать поддоны по 2 мм с каждой стороны.

## комплектующие изделия

<p><b>1</b> решетка для кружек</p>  <p>1 шт.</p>	<p><b>2</b> решетка для тарелок</p>  <p>1 шт.</p>	<p><b>3</b> поддон</p>  <p>2 шт.</p>
<p><b>4</b> соединительная планка для решетки под кружки</p>  <p>2 шт.</p>	<p><b>5</b> соединительная планка для решетки под тарелки</p>  <p>2 шт.</p>	<p><b>6</b> соединительная труба, передняя и задняя с пазом под заднюю стенку шкафа</p>  <p>2 шт.</p>
<p><b>7</b> саморез 3x8 (3x10)</p>  <p>4 шт.</p>	<p><b>8</b> саморез 5x16</p>  <p>8 шт.</p>	<p><b>9</b> шайба пластиковая, необходима только при сборке шкафа с толщиной плиты 16 мм</p>  <p>4 шт.</p>

## последовательность монтажа изделия



## Параметры изделия и размеры кухонных шкафов

артикул изделия	L		
	A	длина-внутренний размер кухонного шкафа (при толщине плиты 18 мм)	длина-внутренний размер кухонного шкафа (при толщине плиты 16 мм)
SU03/400	400	364	368
SU03/500	500	464	468
SU03/600	600	564	568
SU03/700	700	664	668
SU03/800	800	764	768
SU03/900	900	864	868

