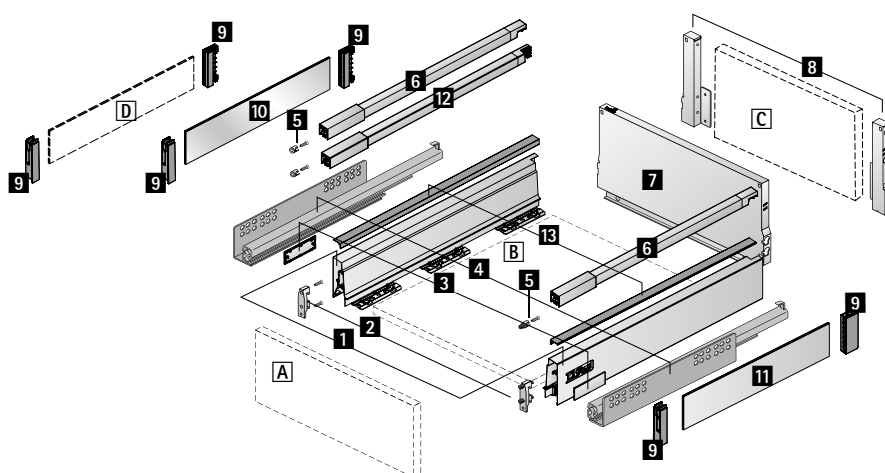


- ▶ Короб с релингом, высота 176 мм
- ▶ Сталь с порошковым покрытием серебристого цвета



## Сборочный чертеж



## Компоненты

- 1 Боковина, левая и правая
- 2 Соединитель передней панели, 2 шт.
- 3 Заглушка, 2 шт.
- 4 Направляющая Quadro, левая и правая, см. стр. 779  
Опционально: механизм Push to open Silent, см. стр. 796
- 5 Соединитель передней панели для продольного релинга, 2 шт.
- 6 Продольный релинг, левый и правый
- C Деревянная задняя стенка и
- 8 Соединитель задней стенки, левый и правый
- Дополнительные принадлежности:**
- 9 Адаптер TopSide и
- 10 Надставка на боковину TopSide из металла
- Вариант 1**
- 9 Адаптер TopSide и
- D Надставка на боковину TopSide из другого материала
- Вариант 2**
- 12 Двойной релинг и
- 5 Соединитель передней панели для продольного релинга, 2 шт.
- 13 Дизайн-профиль, 2 шт.

- A Передняя панель
- B Днище (толщина материала 16 мм)
- C Деревянная задняя стенка (толщина материала 16 мм)
- D Надставка на боковину TopSide из другого материала (толщина материала 4 мм)

## Дополнительно

- ▶ Техническая информация, см. стр. 813, 820 - 835
- ▶ Направляющие Quadro, см. стр. 779

- ▶ Короб с релингом, высота 176 мм
- ▶ Сталь с порошковым покрытием серебристого цвета

## Комплекты

### Комплект короба с релингом, с направляющими Quadro полного выдвижения с демпфером Silent System

#### Состав комплекта

- ▶ **1** 2 боковины, левая и правая
- ▶ **2** 2 соединителя передней панели под прикручивание
- ▶ **3** 2 заглушки, пластик серого цвета с логотипом Hettich
- ▶ **4** 2 направляющие Quadro полного выдвижения с демпфером Silent System, левая и правая
- ▶ **5** 2 соединителя передней панели для продольного релинга под прикручивание
- ▶ **6** 2 продольных релинга, левый и правый
- ▶ **8** 2 соединителя задней стенки, левый и правый
- ▶ Крепеж

Номинальная длина, мм	Артикул	Кол-во
260	<b>9 228 909</b>	1 компл.
300	<b>9 228 910</b>	1 компл.
350	<b>9 228 911</b>	1 компл.
420	<b>9 228 912</b>	1 компл.
470	<b>9 228 913</b>	1 компл.
520	<b>9 228 914</b>	1 компл.

### Комплект короба с релингом, с направляющими Quadro частичного выдвижения с демпфером Silent System

#### Состав комплекта

- ▶ **1** 2 боковины, левая и правая
- ▶ **2** 2 соединителя передней панели под прикручивание
- ▶ **3** 2 заглушки, пластик серого цвета с логотипом Hettich
- ▶ **4** 2 направляющие Quadro частичного выдвижения с демпфером Silent System, левая и правая
- ▶ **5** 2 соединителя передней панели для продольного релинга под прикручивание
- ▶ **6** 2 продольных релинга, левый и правый
- ▶ **8** 2 соединителя задней стенки, левый и правый
- ▶ Крепеж

Номинальная длина, мм	Артикул	Кол-во
260	<b>9 248 735</b>	1 компл.
350	<b>9 248 736</b>	1 компл.
420	<b>9 248 737</b>	1 компл.
470	<b>9 248 738</b>	1 компл.
520	<b>9 248 739</b>	1 компл.

### Комплект короба с релингом, с направляющими Quadro полного выдвижения с механизмом Push to open

#### Состав комплекта

- ▶ **1** 2 боковины, левая и правая
- ▶ **2** 2 соединителя передней панели под прикручивание
- ▶ **3** 2 заглушки, пластик серого цвета с логотипом Hettich
- ▶ **4** 2 направляющие Quadro полного выдвижения с механизмом Push to open, левая и правая
- ▶ **5** 2 соединителя передней панели для продольного релинга под прикручивание
- ▶ **6** 2 продольных релинга, левый и правый
- ▶ **8** 2 соединителя задней стенки, левый и правый
- ▶ Крепеж

Номинальная длина, мм	Артикул	Кол-во
260	<b>9 242 937</b>	1 компл.
300	<b>9 242 939</b>	1 компл.
350	<b>9 242 941</b>	1 компл.
420	<b>9 242 943</b>	1 компл.
470	<b>9 239 733</b>	1 компл.
520	<b>9 242 944</b>	1 компл.

### Комплект короба с релингом, с направляющими Quadro полного выдвижения для механизма Push to open Silent

- ▶ Не применяется без механизма Push to open Silent
- ▶ Механизм Push to open Silent заказывается отдельно, см. стр. 796

#### Состав комплекта

- ▶ **1** 2 боковины, левая и правая
- ▶ **2** 2 соединителя передней панели под прикручивание
- ▶ **3** 2 заглушки, пластик серого цвета с логотипом Hettich
- ▶ **4** 2 направляющие Quadro полного выдвижения с демпфером Silent System для механизма Push to open Silent, левая и правая
- ▶ **5** 2 соединителя передней панели для продольного релинга под прикручивание
- ▶ **6** 2 продольных релинга, левый и правый
- ▶ **7** 2 соединителя задней стенки, левый и правый
- ▶ Крепеж

Номинальная длина, мм	Артикул	Кол-во
260	<b>9 254 872</b>	1 компл.
300	<b>9 254 873</b>	1 компл.
350	<b>9 254 874</b>	1 компл.
420	<b>9 254 875</b>	1 компл.
470	<b>9 254 876</b>	1 компл.
520	<b>9 254 877</b>	1 компл.