

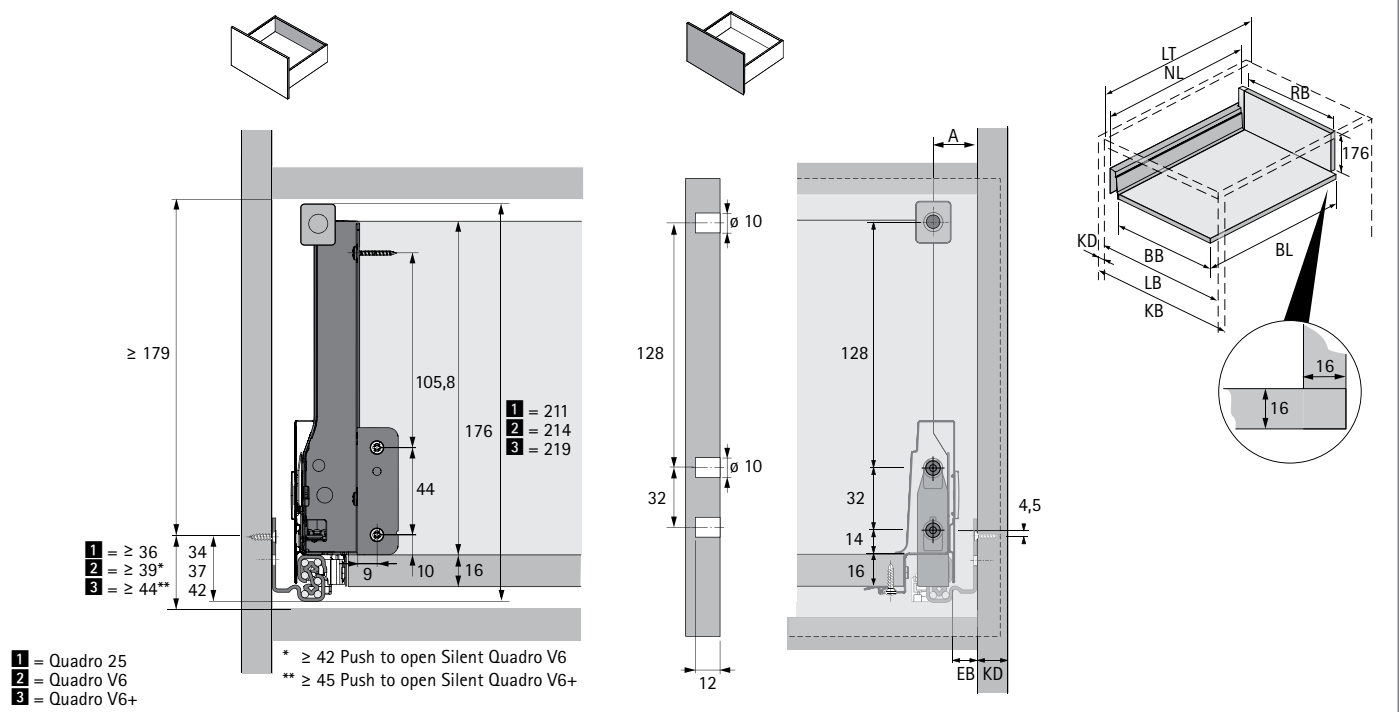
Система выдвигающих ящиков InnoTech Atira с двойными боковинами

► Короб с релингом, высота 176 мм

► Сталь с порошковым покрытием, цвет серебристый / белый / антрацит



Техническая информация / монтажная ситуация

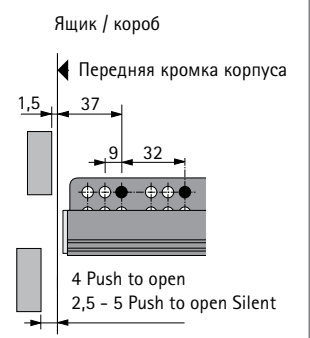
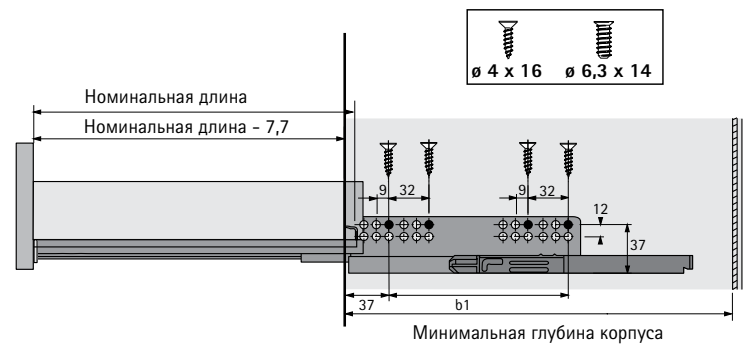


Возможен монтаж дополнительного релинга на расстоянии 64 или 54,5 мм ниже верхнего релинга.

Размеры	мм
BB Ширина дна ящика	NL + 10
BL Длина дна ящика	LB - 2 x EB - 51,5
KB Ширина корпуса	LB - 2 x EB - 63
RB Ширина задней стенки	
LB Внутренняя ширина корпуса	
LT Внутренняя глубина корпуса	
KD Толщина боковины корпуса	16 18
EB Монтажная ширина	12,5 10,5
A	23 21

Монтажные размеры для направляющих Quadro V6

Номинальная длина мм	Расстояние между отверстиями b1 мм
260	160
300	160
350	160
420	224
470	256
520	256



Примечание: Подробную информацию см. в разделе "Направляющие".

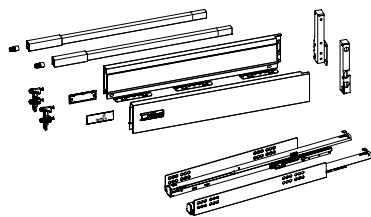
Система выдвижных ящиков InnoTech Atira с двойными боковинами

► Короб с релингом, высота 176 мм

► Сталь с порошковым покрытием, цвет серебристый / белый / антрацит



1 Комплект короба с релингом, с направляющими Quadro



Состав комплекта:

- 2 боковины, левая и правая
- 2 соединителя передней панели под прикручивание
- 2 заглушки с логотипом Hettich, пластик
- 2 продольных релинга, левый и правый
- 2 соединителя передней панели для продольного релинга под прикручивание
- 2 соединителя задней стенки, левый и правый
- 2 направляющие Quadro полного выдвижения, левая и правая

Комплект короба с направляющими Quadro полного выдвижения с демпфером Silent System

Номинальная длина, мм	Артикул / Поверхность			Кол-во
	Серебристая	Белая	Антрацит	
260	9 228 909	9 230 056	9 234 553	1 компл.
300	9 228 910	9 230 057	9 234 554	1 компл.
350	9 228 911	9 230 058	9 234 555	1 компл.
420	9 228 912	9 230 059	9 234 556	1 компл.
470	9 228 913	9 230 060	9 234 557	1 компл.
520	9 228 914	9 230 061	9 234 558	1 компл.

Комплект короба с направляющими Quadro частичного выдвижения с демпфером Silent System

Номинальная длина, мм	Артикул / Поверхность			Кол-во
	Серебристая	Белая	Антрацит	
260	9 248 735	9 248 746	9 248 757	1 компл.
350	9 248 736	9 248 747	9 248 758	1 компл.
420	9 248 737	9 248 748	9 248 759	1 компл.
470	9 248 738	9 248 749	9 248 760	1 компл.
520	9 248 739	9 248 750	9 248 761	1 компл.

Комплект короба с направляющими Quadro полного выдвижения с механизмом Push to open

Номинальная длина, мм	Артикул / Поверхность			Кол-во
	Серебристая	Белая	Антрацит	
260	9 242 937	9 336 685	9 336 689	1 компл.
300	9 242 939	9 336 686	9 336 690	1 компл.
350	9 242 941	9 336 687	9 336 691	1 компл.
420	9 242 943	9 245 435	9 245 443	1 компл.
470	9 239 733	9 245 436	9 245 444	1 компл.
520	9 242 944	9 336 688	9 336 692	1 компл.

Рекомендации

► Варианты задней стенки	362 - 363	► Дополнительные принадлежности	364 - 365
► Передняя панель внутреннего ящика	360 - 361	► Направляющие Quadro	341
► Надставка TopSide из материала по выбору	359	► Механизм открывания Push to open Silent	352 - 355
► Декоративные компоненты	357 - 359	► Критерии качества	410



hettich.com/short/de79db