

Направляющие для деревянных ящиков

- ▶ Направляющие частичного выдвижения Quadro 25, надвигной монтаж, EB 20
- ▶ Нагрузочная способность 25 кг



- ▶ **Надвигной монтаж** с фиксаторами и регулировкой по высоте без инструмента
- ▶ Различные **функции** (см. таблицу)
- ▶ Фиксаторы заказываются отдельно
- ▶ Опционально: фиксаторы и детали крепления для выдвижных полок
- ▶ Опционально: синхронизация / мультисинхронизация (для направляющих с механизмом Push to open)
- ▶ Концепция единой платформы: идентичные размеры корпуса, ящика и передней панели для направляющих Quadro полного и частичного выдвижения надвигной монтаж
- ▶ Для ящика с толщиной боковины до 16 мм
- ▶ Нагрузочная способность соответствует стандарту EN 15338, уровень 3
- ▶ Сталь оцинкованная

Номинальная длина / Длина ящика NL, мм	Артикул / Функция / Сторона		Кол-во	Артикул / Функция / Сторона		Кол-во	Артикул / Функция / Сторона		Кол-во
	Stop Control Левая	Правая		Silent System Левая	Правая		Push to open Левая	Правая	
250	9 105 635	9 105 636	1/30 шт.	9 105 661	9 105 662	1/30 шт.	9 270 469	9 270 470	1/30 шт.
300	9 105 639	9 105 640	1/30 шт.	9 105 665	9 105 666	1/30 шт.	9 270 512	9 270 513	1/30 шт.
350	9 105 643	9 105 644	1/30 шт.	9 105 669	9 105 670	1/30 шт.	9 264 122	9 264 123	1/30 шт.
400	9 105 647	9 105 648	1/30 шт.	9 105 673	9 105 674	1/30 шт.	9 270 520	9 270 531	1/30 шт.
450	9 105 651	9 105 652	1/30 шт.	9 105 677	9 105 678	1/30 шт.	9 270 532	9 270 533	1/30 шт.
500	9 105 655	9 105 656	1/30 шт.	9 105 682	9 105 683	1/30 шт.	9 270 534	9 270 535	1/30 шт.
550	9 105 659	9 105 660	1/30 шт.	9 105 686	9 105 687	1/30 шт.	9 270 537	9 270 538	1/30 шт.

Фиксаторы



- ▶ Бесступенчатая регулировка по высоте до + 2 мм
- ▶ Пластик, цвет черный

Сторона	Артикул	Кол-во
левая	9 144 830	1/100 шт.
правая	9 144 841	1/100 шт.

Рекомендации

- ▶ Синхронизация / мультисинхронизация для механизма Push to open 445 - 446
- ▶ Принадлежности 447 - 448
- ▶ Критерии качества 449



hettich.com/short/e1fcc

Направляющие для деревянных ящиков

- ▶ Направляющие частичного выдвижения Quadro 25, надвигной монтаж, EB 20
- ▶ Нагрузочная способность 25 кг

Фиксаторы / детали крепления для выдвижной полки



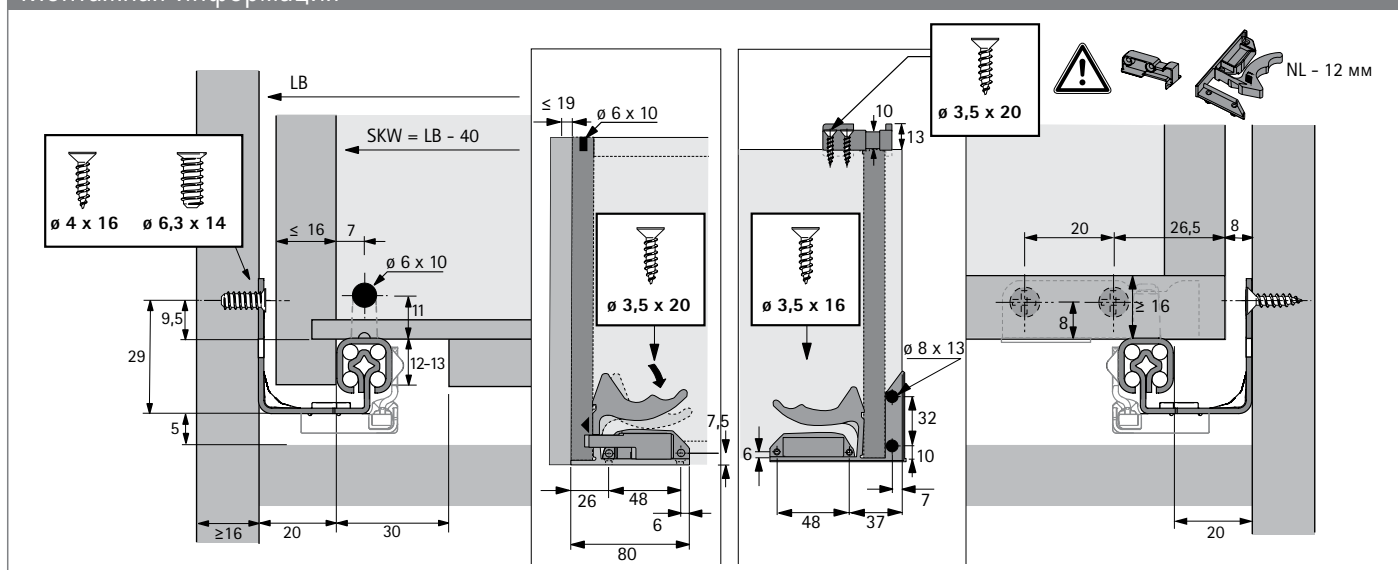
- ▶ Для выдвижных полок толщиной > 16 мм
- ▶ Длина выдвижной полки должна быть уменьшена на 12 мм (NL - 12 мм)
- ▶ Пластик, черный / белый

Состав комплекта:

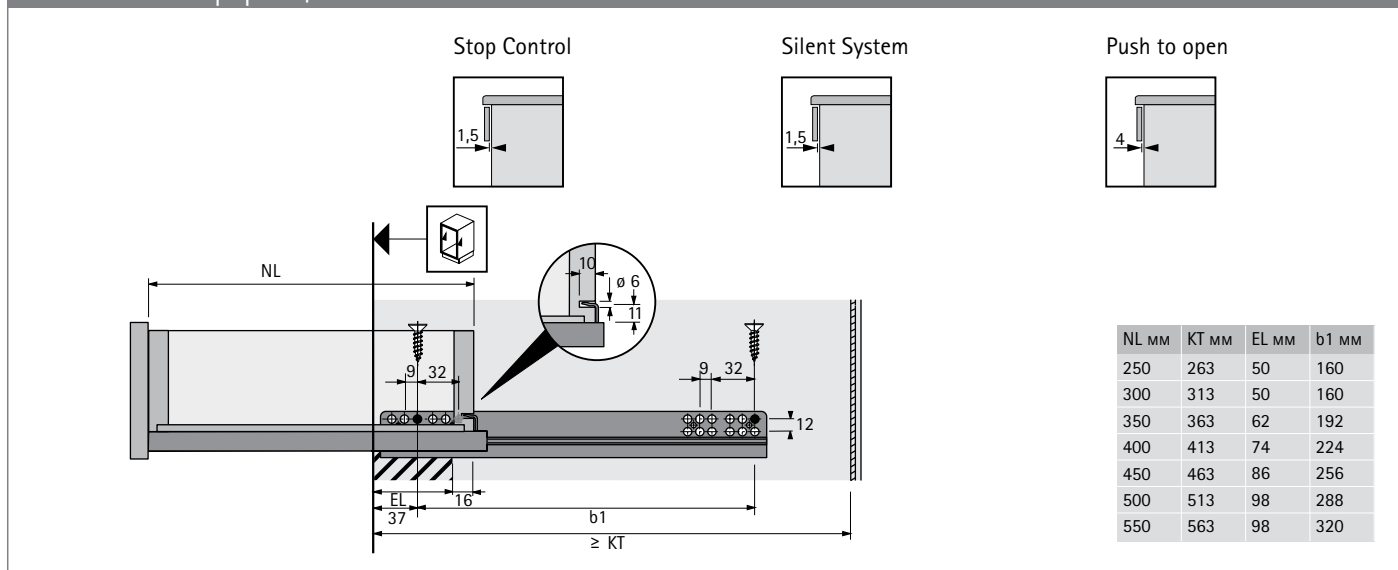
- ▶ 1 фиксатор для выдвижной полки, левый
- ▶ 1 фиксатор для выдвижной полки, правый
- ▶ 2 детали крепления

Артикул	Кол-во
0 075 808	1/5 компл.

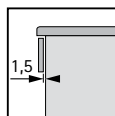
Монтажная информация



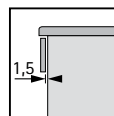
Монтажная информация



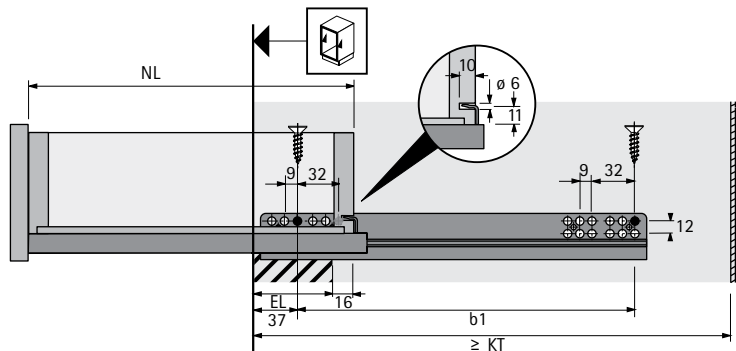
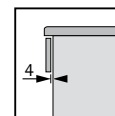
Stop Control



Silent System



Push to open



NL мм	KT мм	EL мм	b1 мм
250	263	50	160
300	313	50	160
350	363	62	192
400	413	74	224
450	463	86	256
500	513	98	288
550	563	98	320

- ▶ При использовании фиксаторов / деталей крепления для выдвижных полок длину полки необходимо уменьшить на 12 мм (номинальная длина NL - 12 мм)