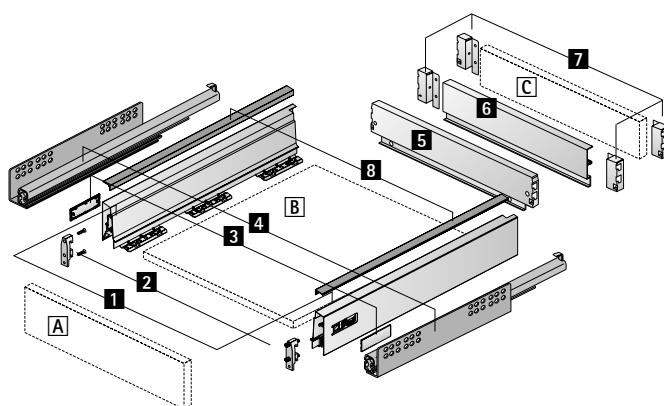


- ▶ Ящик, высота 70 мм
- ▶ Сталь с порошковым покрытием серебристого цвета



## Сборочный чертеж



## Компоненты

- 1 Боковина, левая и правая
- 2 Соединитель передней панели, 2 шт.
- 3 Заглушка, 2 шт.
- 4 Направляющая Quadro, левая и правая, см. стр. 779  
Опционально: механизм Push to open Silent, см. стр. 796
- 5 Стальная задняя стенка
- Альтернативно:**
  - C Деревянная задняя стенка и
  - 7 Соединитель задней стенки, левый и правый
- 8 Дизайн-профиль
- A Передняя панель
- B Днище (толщина материала 16 мм)
- C Деревянная задняя стенка (толщина материала 16 мм)

## Дополнительно

- ▶ Техническая информация, см. стр. 805, 820 - 835
- ▶ Направляющие Quadro, см. стр. 779

- ▶ Ящик, высота 70 мм
- ▶ Сталь с порошковым покрытием серебристого цвета

## Комплекты

### Комплект ящика с направляющими Quadro полного выдвижения с демпфером Silent System

#### Состав комплекта

- ▶ **1** 2 боковины, левая и правая
- ▶ **2** 2 соединителя передней панели под прикручивание
- ▶ **3** 2 заглушки, пластик серого цвета с логотипом Hettich
- ▶ **4** 2 направляющие Quadro полного выдвижения с демпфером Silent System, левая и правая
- ▶ **7** 2 соединителя задней стенки, левый и правый
- ▶ Крепеж

Номинальная длина, мм	Артикул	Кол-во
260	<b>9 228 876</b>	1 компл.
300	<b>9 228 877</b>	1 компл.
350	<b>9 228 878</b>	1 компл.
420	<b>9 228 889</b>	1 компл.
470	<b>9 228 890</b>	1 компл.
520	<b>9 228 891</b>	1 компл.

### Комплект ящика с направляющими Quadro частичного выдвижения с демпфером Silent System

#### Состав комплекта

- ▶ **1** 2 боковины, левая и правая
- ▶ **2** 2 соединителя передней панели под прикручивание
- ▶ **3** 2 заглушки, пластик серого цвета с логотипом Hettich
- ▶ **4** 2 направляющие Quadro частичного выдвижения с демпфером Silent System, левая и правая
- ▶ **7** 2 соединителя задней стенки, левый и правый
- ▶ Крепеж

Номинальная длина, мм	Артикул	Кол-во
260	<b>9 248 729</b>	1 компл.
350	<b>9 248 730</b>	1 компл.
420	<b>9 228 915</b>	1 компл.
470	<b>9 228 916</b>	1 компл.
520	<b>9 248 731</b>	1 компл.

### Комплект ящика с направляющими Quadro полного выдвижения с механизмом Push to open

#### Состав комплекта

- ▶ **1** 2 боковины, левая и правая
- ▶ **2** 2 соединителя передней панели под прикручивание
- ▶ **3** 2 заглушки, пластик серого цвета с логотипом Hettich
- ▶ **4** 2 направляющие Quadro полного выдвижения с механизмом Push to open, левая и правая
- ▶ **7** 2 соединителя задней стенки, левый и правый
- ▶ Крепеж

Номинальная длина, мм	Артикул	Кол-во
260	<b>9 242 926</b>	1 компл.
300	<b>9 242 927</b>	1 компл.
350	<b>9 242 928</b>	1 компл.
420	<b>9 242 929</b>	1 компл.
470	<b>9 239 731</b>	1 компл.
520	<b>9 242 930</b>	1 компл.

### Комплект ящика с направляющими Quadro полного выдвижения для механизма Push to open Silent

- ▶ Не применяется без механизма Push to open Silent
- ▶ Механизм Push to open Silent заказывается отдельно, см. стр. 796

#### Состав комплекта

- ▶ **1** 2 боковины, левая и правая
- ▶ **2** 2 соединителя передней панели под прикручивание
- ▶ **3** 2 заглушки, пластик серого цвета с логотипом Hettich
- ▶ **4** 2 направляющие Quadro полного выдвижения с демпфером Silent System для механизма Push to open Silent, левая и правая
- ▶ **7** 2 соединителя задней стенки, левый и правый
- ▶ Крепеж

Нагрузочная способность до 10 кг

Номинальная длина, мм	Артикул	Кол-во
260	<b>9 259 359</b>	1 компл.
300	<b>9 259 360</b>	1 компл.
350	<b>9 254 859</b>	1 компл.

Нагрузочная способность до 30 кг

Номинальная длина, мм	Артикул	Кол-во
260	<b>9 254 860</b>	1 компл.
300	<b>9 254 861</b>	1 компл.
350	<b>9 254 862</b>	1 компл.
420	<b>9 254 863</b>	1 компл.
470	<b>9 254 864</b>	1 компл.
520	<b>9 254 865</b>	1 компл.