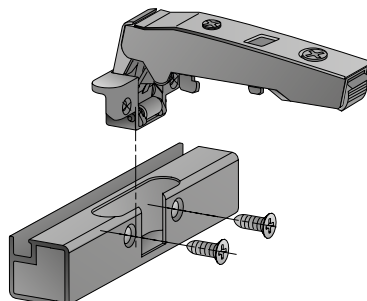
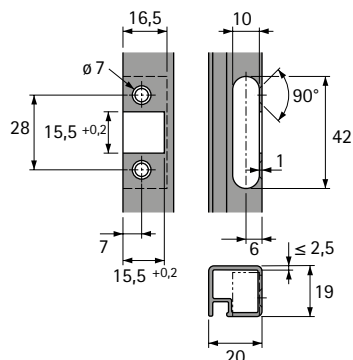
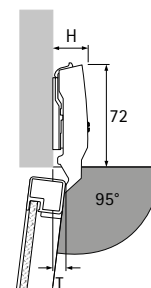


- ▶ Sensys 8638i
- ▶ Угол открывания 95°

Монтаж



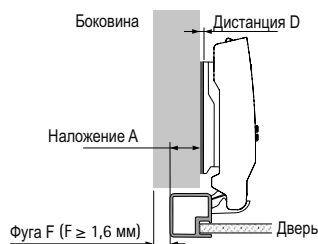
Выступ двери/монтажная глубина



Высота петли Н/выступ двери Т для дистанции D = 0 мм

Вариант навески двери	H, мм	T, мм
Накладная навеска	25,0	8,0
Навеска на среднюю стенку	31,0	17,5
Вкладная навеска	38,0	24,5

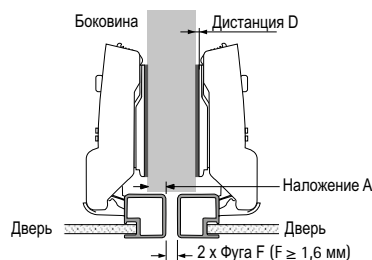
Накладная навеска



Дистанция D = 4,5 мм + B - A
= 4,5 мм + 12,5 мм - наложение A

Наложение мм	Дистанция D, мм
12	5,0
13	4,0
14	3,0
15	2,0
16	1,0
17	0,0

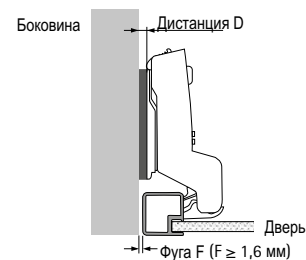
Навеска на среднюю стенку



Дистанция D = 4,5 мм + B - A
= 4,5 мм + 3 мм - наложение A

Наложение мм	Дистанция D, мм
0	7,5
1	6,5
2	5,5
2,5	5,0
3	4,5
4	3,5
4,5	3,0
5	2,5
6	1,5
7	0,5
7,5	0,0

Вкладная навеска



Дистанция D = 4,5 мм + B + F
= 4,5 мм - 4 мм + фуга

Фуга мм	Дистанция D, мм
1,6	2,1
2	2,5
3	3,5
4	4,5
5	5,5

Дополнительно

- ▶ Монтажные планки и принадлежности, см. стр. 61 - 67
- ▶ Варианты навески, информация по монтажу, инструкции по монтажу и критерии качества, см. стр. 140 - 148, 149 - 154, 155