

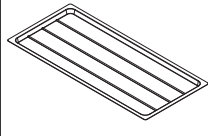
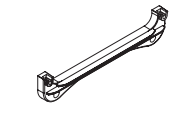
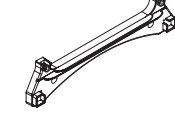
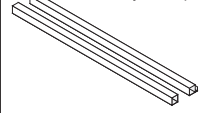


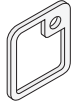


ИНСТРУКЦИЯ ПО УСТАНОВКЕ СУШКИ ДЛЯ ПОСУДЫ SU01

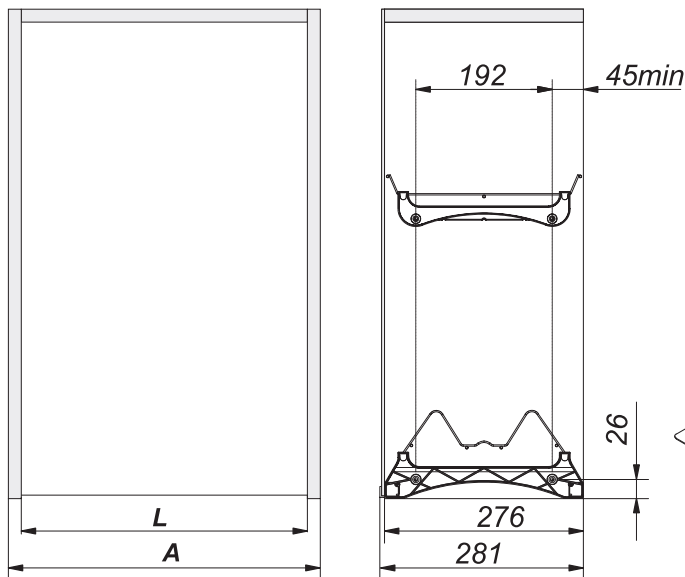
! Размер пластиковых поддонов рассчитан под мебельные модули, которые предполагают использование плиты 16 мм. Для адаптации поддонов суши к проему, полученному при использовании плитных материалов толщиной 18 мм, необходимо аккуратно обрезать поддоны по 2 мм с каждой стороны.

комплектующие изделия

<p>1 решетка для кружек</p>  <p>1 шт.</p>	<p>2 решетка для тарелок</p>  <p>1 шт.</p>	<p>3 поддон</p>  <p>2 шт.</p>
<p>4 соединительная планка для решетки под кружки</p>  <p>2 шт.</p>	<p>5 соединительная планка для решетки под тарелки</p>  <p>2 шт.</p>	<p>6 соединительная труба, передняя и задняя с пазом под заднюю стенку шкафа</p>  <p>2 шт.</p>
<p>7 саморез 3x8 (3x10)</p>  <p>4 шт.</p>	<p>8 саморез 5x18</p>  <p>8 шт.</p>	<p>9 шайба пластиковая, необходима только при сборке шкафа с толщиной плиты 16 мм</p>  <p>4 шт.</p>

параметры изделия и размеры кухонных шкафов

артикул изделия	A		L	
	длина кухонного шкафа	длина-внутренний размер кухонного шкафа (при толщине плиты 18 мм)	длина-внутренний размер кухонного шкафа (при толщине плиты 16 мм)	длина-внутренний размер кухонного шкафа (при толщине плиты 16 мм)
SU01/400	400	364	368	368
SU01/450	450	414	418	418
SU01/500	500	464	468	468
SU01/600	600	564	568	568
SU01/700	700	664	668	668
SU01/800	800	764	768	768
SU01/900	900	864	868	868



последовательность монтажа изделия

