

направляющие
шариковые push-to-open

DB
4515

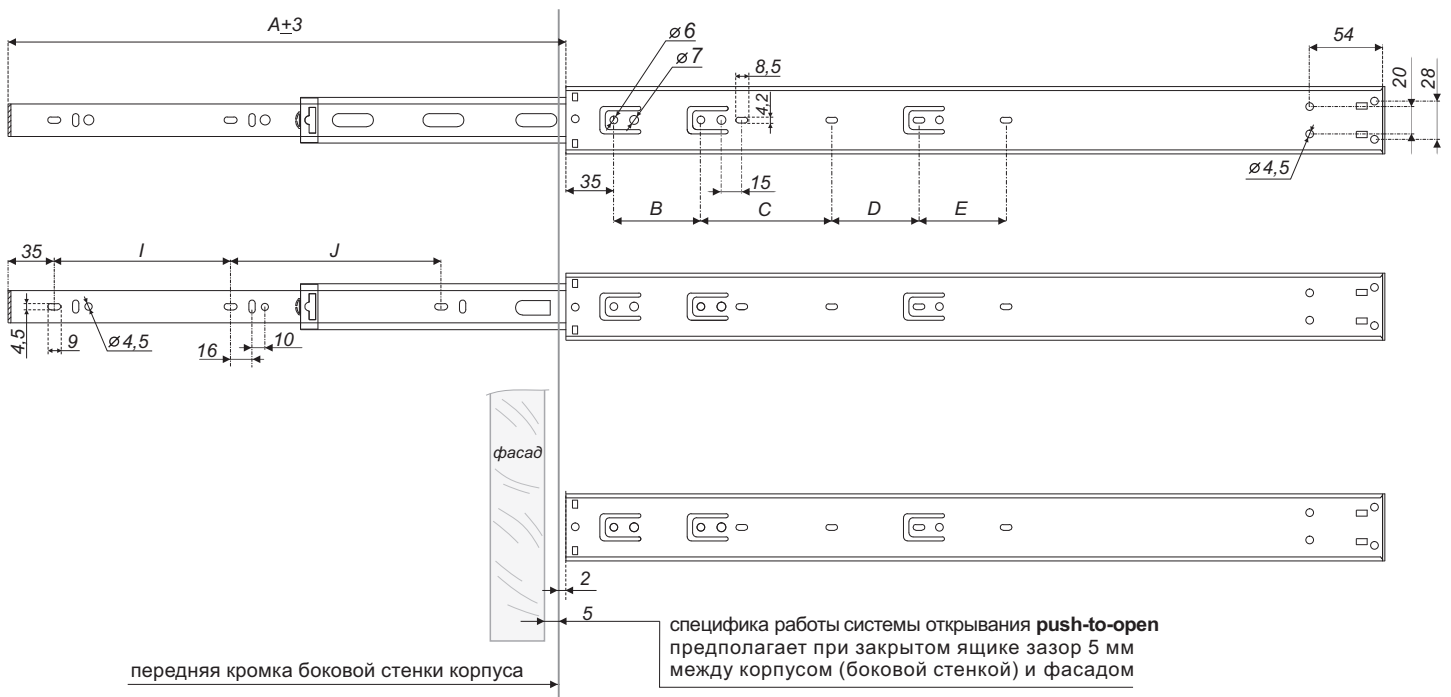


NL	A	B	C	D	E	I	J
300	273	64	-	-	-	96	96
350	352	64	96	-	-	96	128
400	405	64	96	-	-	128	160
450	450	64	96	64	-	160	160
500	500	64	96	64	64	192	192

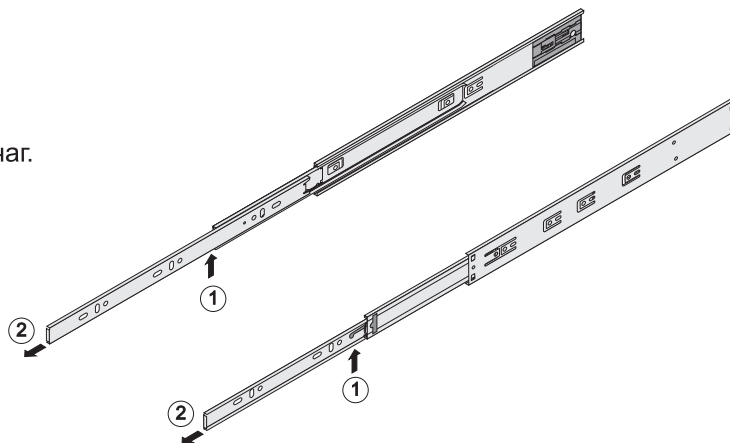
NL - номинальная длина, мм.



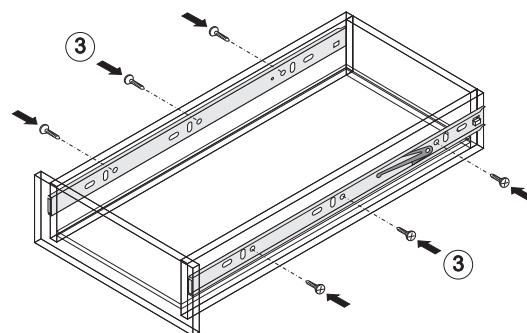
СХЕМА ПРИСАДКИ НАПРАВЛЯЮЩИХ



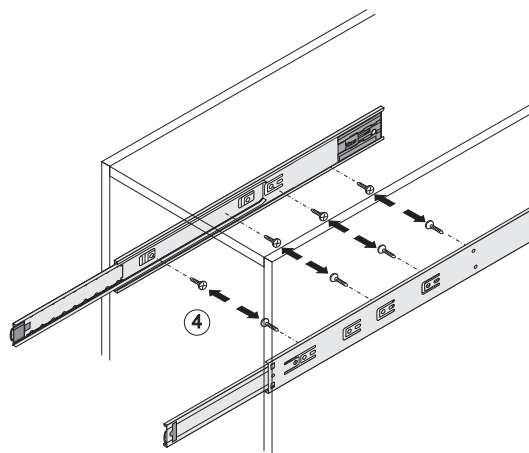
1. Надавите на деблокировочный рычаг.
2. Снимите внутренние подвижные планки направляющих.



3. Закрепите саморезами внутренние подвижные планки направляющих к боковым стенкам ящика.



4. Прикрепите саморезами внешние неподвижные планки направляющих на боковые стенки корпуса в соответствии со схемой присадки.



5. Вставьте ящик внутренними направляющими в подвижные части внешних направляющих в корпусе изделия. Задвиньте ящик до фиксации деблокировочным рычагом. Для снятия ящика также используйте деблокировочный рычаг.

