

Инструкция по монтажу и регулировке направляющих So Class



- Общая информация



- Видео

Шариковые направляющие So Class служат для выдвижения деревянных ящиков и устанавливаются внутрь корпуса.

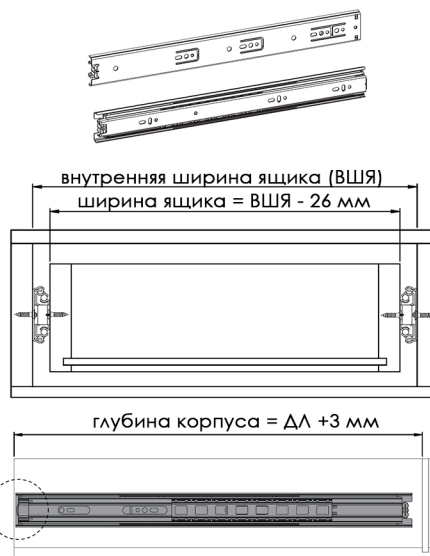
Комплектация

Левая направляющая - 1 шт.
Правая направляющая - 1 шт.

Подготовка ящика и корпуса

Перед установкой направляющих необходимо подготовить ящик.

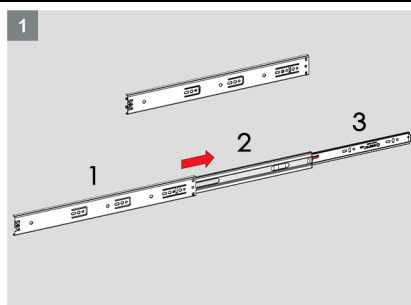
1. Ширина ящика = внутренняя ширина корпуса - 26 мм
2. Глубина ящика = длине направляющих (ΔL)
3. Глубина корпуса = длина направляющих + 3 мм
4. Высота ящика - произвольная



Монтаж

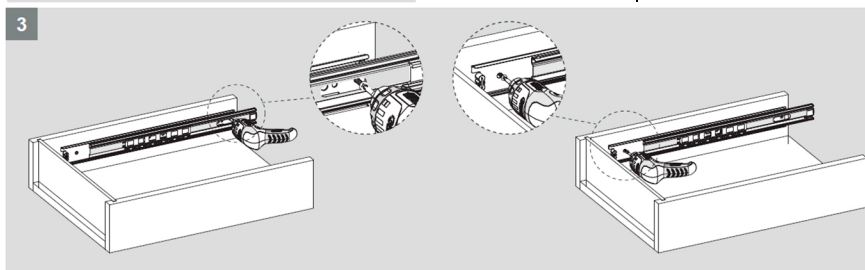
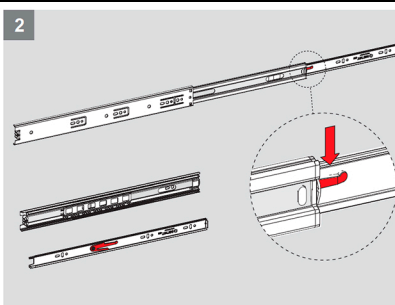
Направляющие состоят из трех колен. Первое и второе колено устанавливаются на стенку корпуса. Третье колено устанавливают на стенку ящика. Обратите внимание на симметричность установки направляющих. Перепады по высоте в 1 мм могут сильно сказаться на работе направляющих!

Перед установкой отрежьте шаблон вдоль линий реза, приложите стороной А к торцам стенок и сделайте соответствующие метки шилом или керном в местах перекрестий.



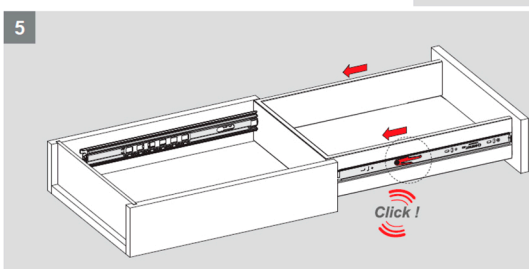
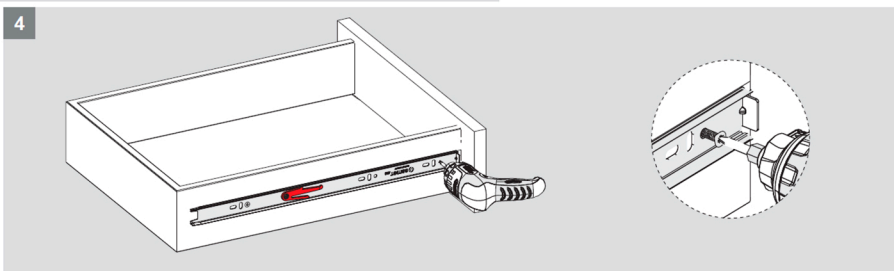
Раскройте направляющую

Отожмите красный фиксатор и достаньте третье колено



С помощью саморезов 3,5x16 зафиксируйте направляющую на стенке корпуса в местах меток перекрестий

С помощью саморезов 3,5x16 зафиксируйте 3-е колено на стенке ящика. Язычком к фасаду.



Вставьте ящик с установленным коленом в направляющие на корпусе. Закройте его до упора.

для направляющих длиной 270-300мм

для направляющих длиной 270-600мм

Шаблон
левая сторона

