

РУКОВОДСТВО ПО ЭКСПЛУАТАЦИИ

Кухонных моек
из нержавеющей стали

C5044-R
B5044-R
RG5044-R
BZ5044-R
C5050-S
B5050-S
RG5050-S
BZ5050-S
G5050-S
C6045-R
B6045-R
RG6045-R
BZ6045-R
G6045-R
C7851L-R
C7851R-R
C7843D-R



Уважаемый покупатель!

Мы благодарны Вам за выбор кухонной мойки!
 Для производства мойки используется высококачественная нержавеющая сталь, которая гарантирует надежную коррозионную стойкость, а специальное покрытие обеспечивает простоту ухода, а следовательно, гигиеничность и долговечность мойки, при своевременном уходе.

Комплектация

Набор состоит из: кухонная мойка, сифон с сеткой для мусора и герметичной пробкой, гибкий шланг для подключения к канализации, донный клапан, диспенсер для мыла, коландер (сливная корзина), монтажный комплект, руководство по эксплуатации, гарантийный талон.

Характеристика

Кухонные мойки изготовлены из высокопрочной нержавеющей стали. Отличаются гигиеничностью и безопасностью, поскольку поверхность не впитывает грязь, жир, различные красители.
 Кухонные мойки устойчивы к механическим повреждениям, имеют повышенную жаростойкость и сопротивляемость к образованию коррозии.
 Кухонные мойки с PVD-покрытием обладают повышенной устойчивостью к появлению царапин, гигроскопичны, легки в уходе.

Инструкция по установке кухонной мойки

Внимание!

Мы рекомендуем воспользоваться услугами специалиста для установки изделия.
 Будут даны рекомендации по 3 вариантам установки кухонной мойки.
 Минимальный необходимый набор инструментов: герметик, дрель, карандаш, линейка(рулетка), лобзик, отвертка, фрезер.

Гарантийное обслуживание

Гарантийное обслуживание производится при наличии документов, подтверждающих приобретение изделия.

Продавец обеспечивает бесплатную замену/ремонт изделия только в случае обнаружения дефектов производственного характера.

Гарантия на коррозионную стойкость изделия - 5 лет.

Гарантия на устойчивость PVD-покрытия - 2 года.

Гарантия на комплектующие к изделию (сифон, гибкий шланг для подключения к канализации, набор креплений, донный клапан) - 1 год.

В гарантийном обслуживании может быть отказано, если:

- механические повреждения, возникли в результате: неквалифицированной установки и ремонта, несанкционированного изменения конструкции, использования запрещенных моющих средств, использования продукции не по его прямому назначению;
- дефекты являются естественным износом изделия и его составных частей (сифон, гибкий шланг для подключения к канализации, набор креплений, донный клапан);
- продукция использовалась на предприятиях, организациях, учреждениях, а также для целей отличных от бытового пользования.

Продавец оставляет за собой право вносить изменения в конструкцию изделия, а также в его комплектацию и дизайн.

Советы по уходу

Для повседневного ухода рекомендуется использовать губки и салфетки из мягкого материала, теплый мыльный раствор, неабразивные моющие средства.

Внимание!

Запрещается применение моющих средств, в состав которых входят: кислоты, щёлочи, ацетон, нашатырный спирт и абразивные чистящие частицы.

ГАРАНТИЙНЫЙ ТАЛОН № _____

| | |
|---------------------------|--|
| Наименование изделия | |
| Артикул | |
| Продавец | |
| Дата продажи | |
| Подпись и печать продавца | |
| М.П. (Подпись) | |

Вариант №3. Установка кухонной мойки под столешницу**Внимание!**

Данный способ установки применим для столешниц, имеющих высокую устойчивость к влаге, такие как мойки из искусственного камня, натурального камня, акрила и кварцевого агломерата, стекла. Кухонные столешницы из МДФ или ДСП под воздействием влаги могут деформироваться, что приведет к потере внешнего вида и могут потребовать замены, поэтому мы не рекомендуем данный способ установки для данного вида столешниц. Данный тип установки требует наличие специальных крепежных элементов.

Шаг 1.

Работы проводятся на обратной стороне столешницы. Разметьте внешний контур мойки на полотно столешницы, отметьте точки установки крепежных элементов. Внутренний контур должен с точностью совпадать с габаритами чаши, начертите, все дальнейшие работы будут проводиться в этой зоне.

Шаг 2.

Просверлите отверстие на границе внутреннего контура диаметром превышающее ширину пильного полотна лобзика. Установите пилку лобзика в отверстие и аккуратно выполните пропил вдоль границы внутреннего контура. Удалите внутреннее полотно столешницы. В месте установки крепежного элемента просверлите несквозное отверстие и установите крепежный элемент.

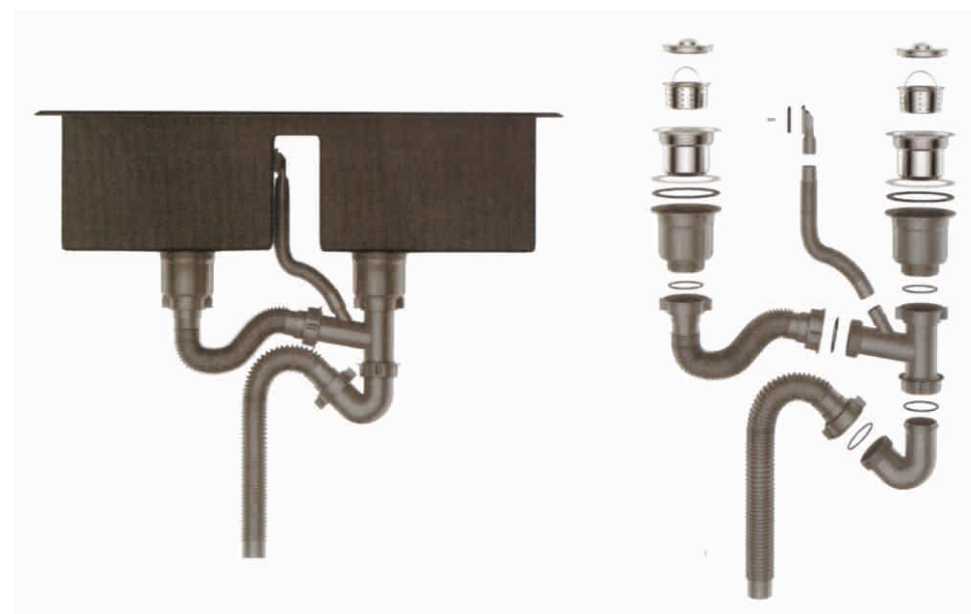
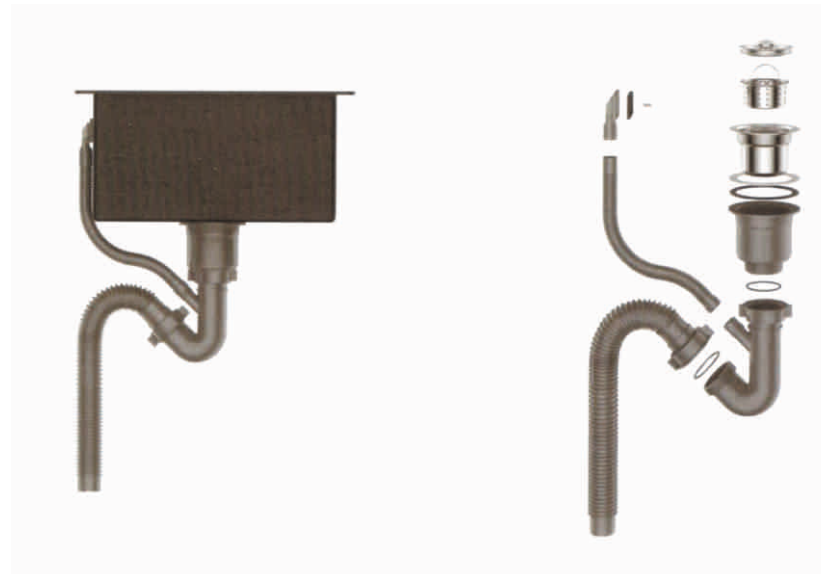
Шаг 3.

Нанесите герметик по всей длине края мойки и по краю выреза обратной стороны столешницы. Установите мойку и зафиксируйте её крепежным элементом. Удалите излишки герметика и ожидайте от 6 до 12 часов до полного затвердевания герметика. Аккуратно переверните столешницу и установите на заранее подготовленное основание.

Кухонная мойка готова к эксплуатации.

Схема установки кухонной мойки под столешницу

Эстетичность и устойчивость к загрязнениям



Вариант №1. Установка кухонной мойки поверх столешницы**Шаг 1.**

Обозначьте контур кухонной мойки на столешнице, для этого вы можете положить макет мойки на столешницу или перевернуть мойку и обвести её контур. Отступите от внешнего контура на 2 сантиметра и начертите внутренний, с которым будут проводиться дальнейшие работы.

Шаг 2.

Просверлите отверстие на границе внутреннего контура диаметром превышающее ширину пильного полотна лобзика. Установите пилку лобзика в отверстие и аккуратно выполните пропил вдоль границы внутреннего контура. Удалите внутреннее полотно столешницы и очистите края пропила от образовавшихся опилок и заусенцев. Нанесите герметик на место среза и дайте ему время для высыхания.

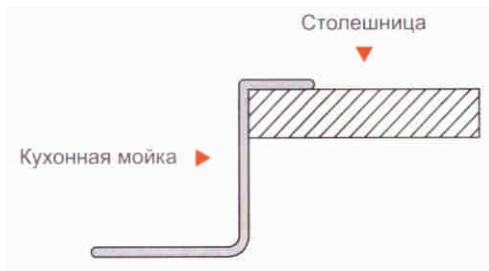
Шаг 3.

Перед установкой кухонной мойки в подготовленное отверстие, вам следует нанести на внутренний край мойки герметик. Установите мойку. Разместите груз в чаше мойки для дополнительной фиксации и увеличения давления на места нанесения герметика. Удалите излишки герметика и ожидайте от 6 до 12 часов до полного затвердевания герметика.

Кухонная мойка готова к эксплуатации.

Схема установки кухонной мойки поверх столешницы

Простота и быстрая установка

**Вариант №2. Установка кухонной мойки в один уровень со столешницей****Шаг 1.**

Обозначьте контур кухонной мойки на столешнице, для этого вы можете положить макет мойки на столешницу или перевернуть мойку и обвести её контур. Очертите внутренний контур мойки. Внутренний контур должен с точностью совпадать с габаритами чаши, все дальнейшие работы будут проводиться в этой зоне.

Шаг 2.

Просверлите отверстие на границе внутреннего контура диаметром превышающее ширину пильного полотна лобзика. Установите пилку лобзика в отверстие и аккуратно выполните пропил вдоль границы внутреннего контура. Удалите внутреннее полотно столешницы и очистите края пропила от образовавшихся опилок и заусенцев. С помощью фрезы проведите обработку поверхности от внутреннего контура до границ внешнего контура, на глубину, равную высоте борта кухонной мойки. Очистите рабочую зону от образовавшихся опилок.

Шаг 3.

Перед установкой кухонной мойки в подготовленное отверстие, вам следует нанести на внутренний край мойки герметик. Установите мойку. Разместите груз в чаше мойки для дополнительной фиксации и увеличения давления на места нанесения герметика. Удалите излишки герметика и ожидайте от 6 до 12 часов до полного затвердевания герметика.

Кухонная мойка готова к эксплуатации.

Схема установки кухонной мойки в один уровень со столешницей

Простой уход

