



Система фурнитуры для складных дверей:
WingLine L

Technik für Möbel


Hettich

Система фурнитуры для складных дверей

- ▶ WingLine L / с креплением к боковине
- ▶ Обзор преимуществ



Складные двери в новом исполнении. Система фурнитуры WingLine L для складных дверей предоставляет еще больший комфорт. Инновационная технология открывания Push to move / Pull to move Silent позволяет открывать дверцы шкафа всего одним движением руки. Впечатляющий панорамный эффект!

Улучшенные характеристики хода, демпфирование открывания и закрывания, монтаж без использования инструментов, а также максимальное складывание двери для рациональной внутренней организации. WingLine L легко и надежно перемещает створки весом до 25 кг и высотой 2400 мм: универсальное решение для спален, кухонь и офисов.



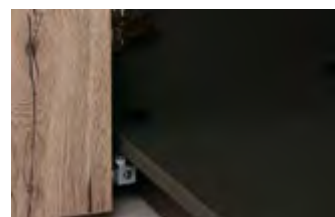
Панорамный обзор: оптимальный вид и полный доступ к содержимому шкафа площадью более 6 кв. м.



Легкое и плавное открывание: первоклассный комфорт в использовании благодаря механизмам Push to move / Pull to move Silent.



Оптимальное использование пространства: максимальное складывание двери и ее надежная фиксация в открытом положении.



Пуристический дизайн и удобство при эксплуатации: возможность скрытого монтажа нижнего профиля.



Без ручек: полное открывание двери с помощью механизма Push to move.



Универсальность: WingLine L подходит для всех часто используемых размеров створок.



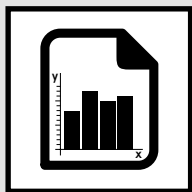
Впечатляющие характеристики хода: легкий и тихий ход – как никогда прежде!



Просто и экономично: легкий монтаж за счет продуманных монтажных принадлежностей

Система фурнитуры для складных дверей

- ▶ WingLine L / с креплением к боковине
- ▶ Обзор



Техническая характеристика

3 - 6

- ▶ Техника вкратце
- ▶ Размеры дверей
- ▶ Принцип работы



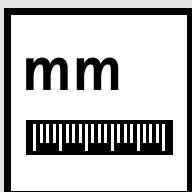
Подбор артикулов Примеры

7 - 10



Компоненты системы

11 - 15



Монтажная схема

16 - 19



Монтаж

20 - 24



Техническая информация

25 - 27

- ▶ Расчет веса двери
- ▶ Критерии качества

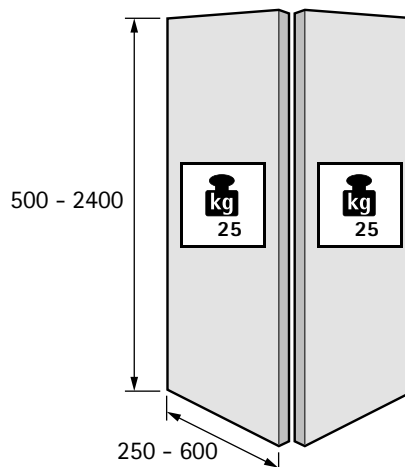


- ▶ WingLine L / с креплением к боковине
- ▶ Техническая характеристика

Техника вкратце

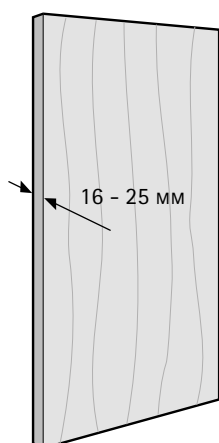
- ▶ Для 1 складной двери с 2 створками
- ▶ Накладная навеска
- ▶ Для деревянных дверей
- ▶ Push to move / Pull to move Silent
- ▶ Может использоваться совместно с петлей Sensys со встроенным демпфером Silent System
- ▶ Вес створки до 25 кг
- ▶ Высота двери до 2400 мм
- ▶ Ширина створки двери до 600 мм
- ▶ Система успешно прошла тест на 40 000 циклов открывания и закрывания

Размеры и вес двери

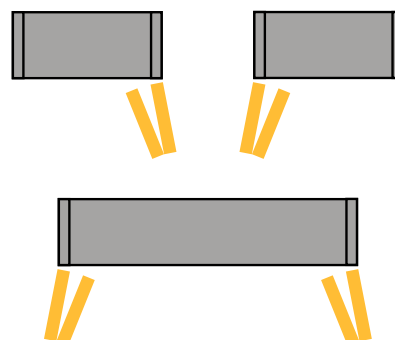


см. стр. 25 - 26

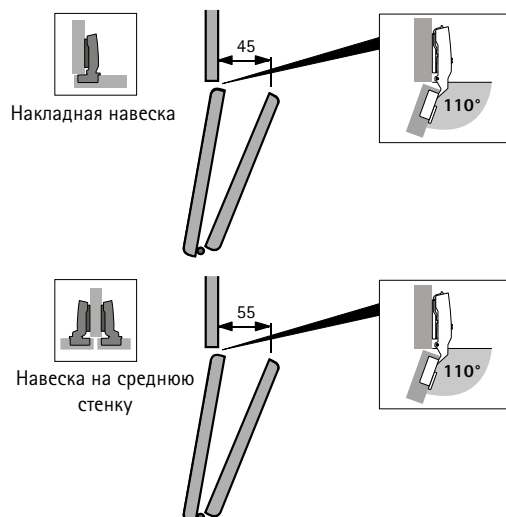
Материал двери



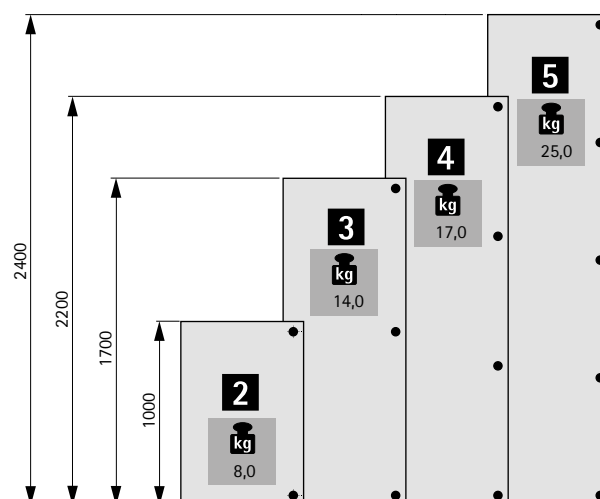
Количество дверных створок и положение дверей



Выступ двери



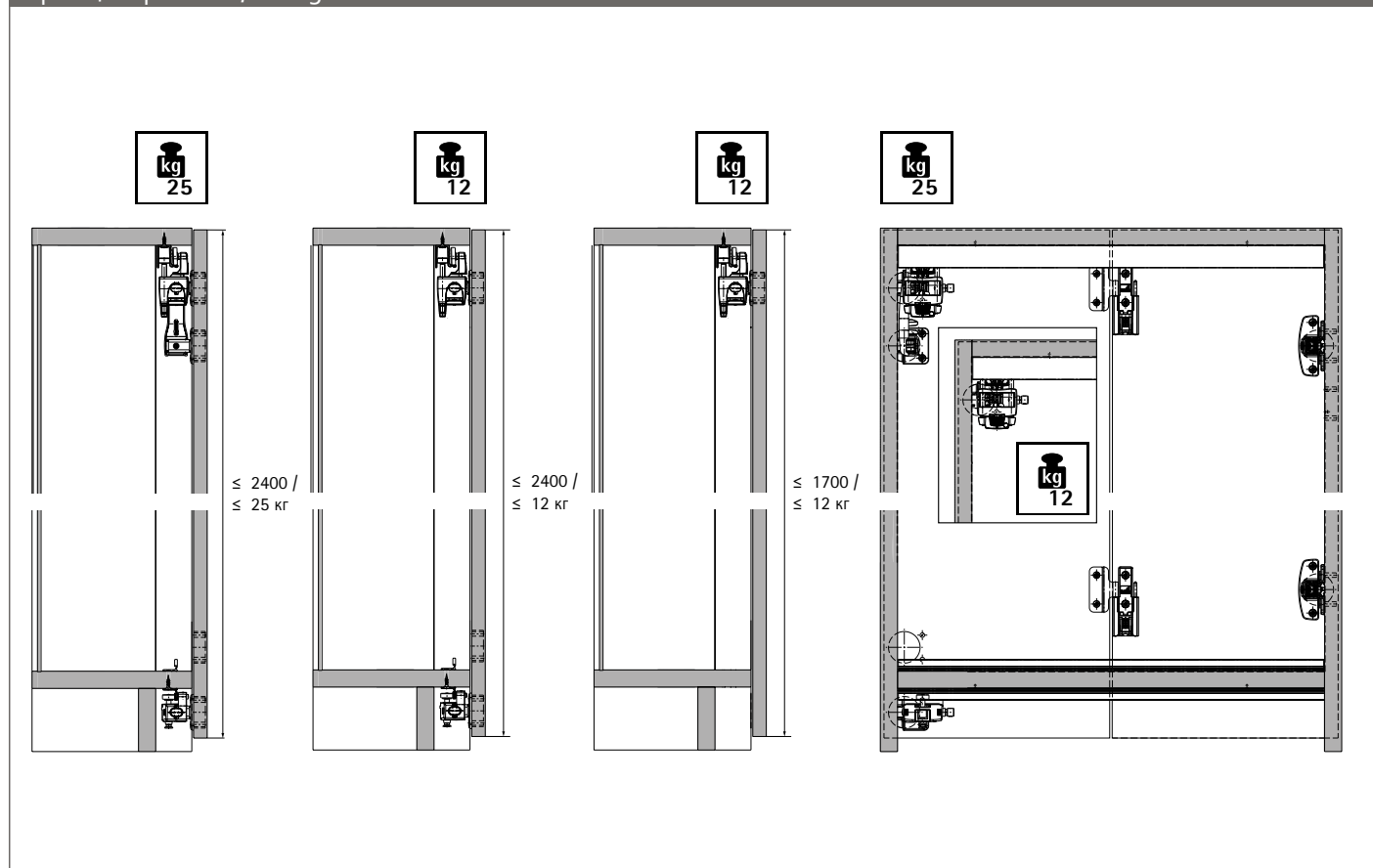
Рекомендуемое число петель для складных дверей



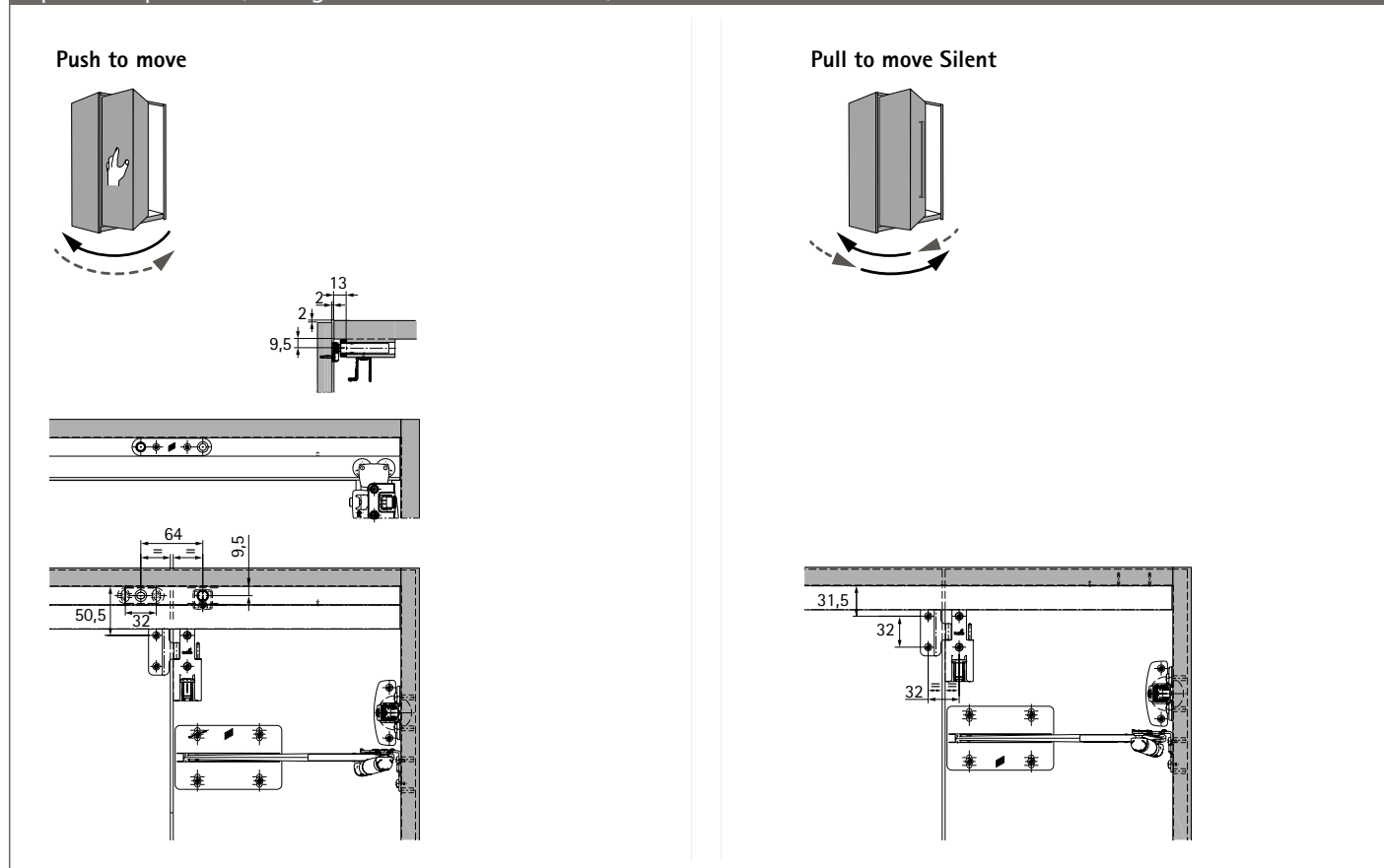


- ▶ WingLine L / с креплением к боковине
- ▶ Техническая характеристика

Принцип работы / WingLine L



Принцип работы / WingLine L с Push to move / Pull to move Silent



Система фурнитуры для складных дверей

▶ WingLine L / с креплением к боковине

▶ Техническая характеристика

Новые возможности: WingLine L



Ходовые и направляющие профили

- Ходовой профиль
- Направляющий профиль для установки под или над нижней панелью



Ходовые элементы

- Монтаж без инструмента
- Ходовые элементы для веса створки до 25 кг
- Ходовые элементы для веса створки до 12 кг



Направляющие элементы

- Монтаж без инструмента
- Монтаж над или под нижней панелью



Удобные монтажные приспособления

- Для монтажа профилей
- Позиционирование средних петель
- Позиционирование Push to move / Pull to move Silent



Механизмы открывания Push to move / Pull to move Silent

- Механическое плавное открывание дверей
- 3 варианта усилия в зависимости от ширины и веса двери



Механизм открывания Push to move

- Надежно удерживает дверь в закрытом состоянии



Корпусные петли

- Sensys 110 или 95 градусов
- С функцией или без функции самозакрывания



Средние петли

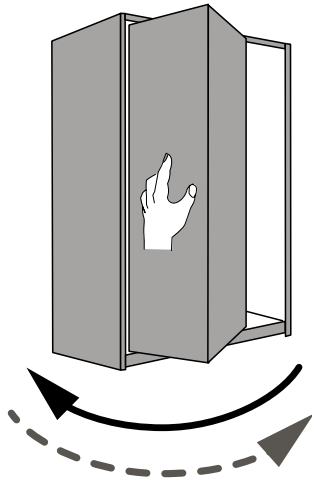
- Петля состоит из 2-х частей
- Монтаж без инструмента

Система фурнитуры для складных дверей

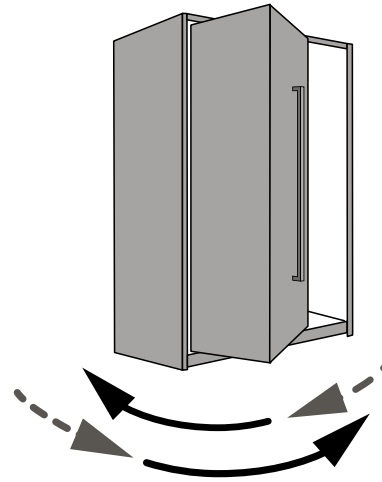
- ▶ WingLine L / с креплением к боковине
- ▶ Техническая характеристика

WingLine L с механизмами открывания Push to move и Pull to move Silent

Push to move / Pull to move Silent- это два инновационных и уникальных механизма открывания складных дверей. Достаточно немного потянуть за ручку или слегка нажать на дверь, и механизм автоматически откроет ее полностью, зафиксировав в открытом положении. Благодаря безупречной работе механической системы, двери открываются как по волшебству. Без необходимости в электропроводке.



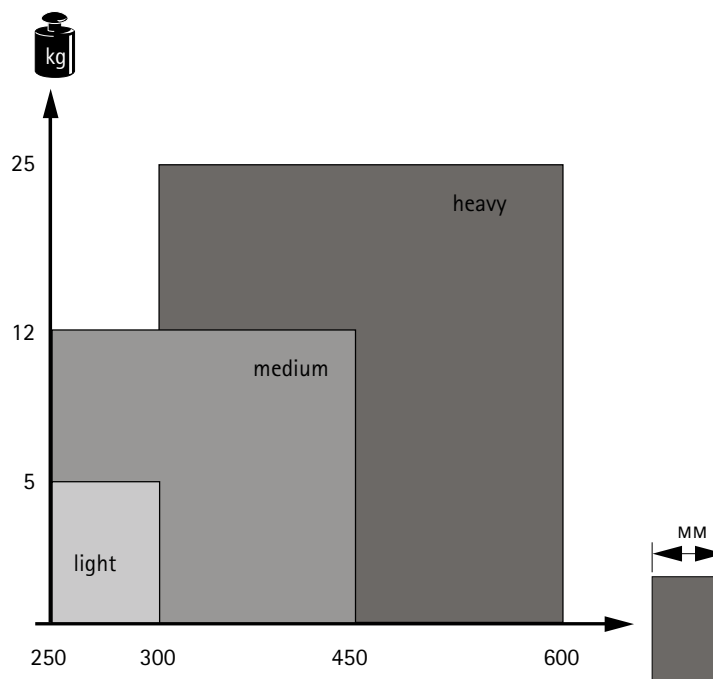
Push to move
Двери автоматически открываются в ответ на легкое нажатие на створку. Закрываются двери вручную.



Pull to move Silent
Сначала надо вручную открыть дверь на угол больше, чем 35°. После чего механизм мягко и плавно доведет дверь до открытого положения. Двери вручную закрывают до угла 35°, далее они плавно закрываются самостоятельно.

Усилие открывания в зависимости от веса створок

Для механизмов Push to move и Pull to move Silent. В зависимости от размера и веса створки необходимо выбрать соответствующее усилие открывания. Рекомендуется пробный монтаж!



► WingLine L – простой подбор нужного артикула

Следующая информация поможет в подборе необходимых артикулов компонентов системы WingLine L:

- Количество складных дверей
- Ширина створки двери (мм)
- Вес створки двери (кг)

Есть ли необходимость в механизме открывания? Классический фасад с ручками или лаконичный дизайн без ручек?		Необходимы ли петли и ходовые и направляющие элементы с функцией самозакрывания или без нее?													
<table border="1"> <thead> <tr> <th>Дверь с ручками</th> <th>Дверь без ручек</th> </tr> </thead> <tbody> <tr> <td> <ul style="list-style-type: none"> · Pull to move Silent · Без механизма открывания </td> <td> <ul style="list-style-type: none"> · Push to move </td> </tr> </tbody> </table>	Дверь с ручками	Дверь без ручек	<ul style="list-style-type: none"> · Pull to move Silent · Без механизма открывания 	<ul style="list-style-type: none"> · Push to move 		<table border="1"> <thead> <tr> <th>Механизм открывания</th> <th>Функция самозакрывания</th> </tr> </thead> <tbody> <tr> <td>Push to move</td> <td>Без функции самозакрывания</td> </tr> <tr> <td>Pull to move Silent</td> <td>С функцией самозакрывания</td> </tr> <tr> <td>Без механизма открывания</td> <td>С функцией самозакрывания</td> </tr> </tbody> </table>	Механизм открывания	Функция самозакрывания	Push to move	Без функции самозакрывания	Pull to move Silent	С функцией самозакрывания	Без механизма открывания	С функцией самозакрывания	
Дверь с ручками	Дверь без ручек														
<ul style="list-style-type: none"> · Pull to move Silent · Без механизма открывания 	<ul style="list-style-type: none"> · Push to move 														
Механизм открывания	Функция самозакрывания														
Push to move	Без функции самозакрывания														
Pull to move Silent	С функцией самозакрывания														
Без механизма открывания	С функцией самозакрывания														
Какое усилие открывания необходимо для Push / Pull to move Silent?															
		Нужен ли нижний направляющий профиль?													
		<table border="1"> <tbody> <tr> <td>Вес створки двери до 12 кг</td> <td>Нижний направляющий профиль: опционально</td> </tr> <tr> <td>Вес створки двери более 12 кг</td> <td>Нижний направляющий профиль: рекомендуется</td> </tr> </tbody> </table>	Вес створки двери до 12 кг	Нижний направляющий профиль: опционально	Вес створки двери более 12 кг	Нижний направляющий профиль: рекомендуется									
Вес створки двери до 12 кг	Нижний направляющий профиль: опционально														
Вес створки двери более 12 кг	Нижний направляющий профиль: рекомендуется														
		Расположение нижнего направляющего профиля													
		<table border="1"> <tbody> <tr> <td>Шкаф с цоколем</td> <td>Направляющий профиль под нижней панелью</td> </tr> <tr> <td>Шкаф без цоколя</td> <td>Направляющий профиль над нижней панелью Направляющий профиль под полкой</td> </tr> </tbody> </table>	Шкаф с цоколем	Направляющий профиль под нижней панелью	Шкаф без цоколя	Направляющий профиль над нижней панелью Направляющий профиль под полкой									
Шкаф с цоколем	Направляющий профиль под нижней панелью														
Шкаф без цоколя	Направляющий профиль над нижней панелью Направляющий профиль под полкой														



Пример: гардероб



Описание:

- ▶ Количество складных дверей: 2
- ▶ Ширина створки двери: 596 мм
- ▶ Вес створки двери: 16.5 кг
- ▶ Дизайн фасада: без ручек
- ▶ Механизм открывания: Push to move
- ▶ Функция самозакрывания: нет
- ▶ Усилие открывания: heavy
- ▶ Нижний направляющий профиль: рекомендуется
- ▶ Шкаф с цоколем: направляющий профиль под нижней панелью

Комплект профилей:

- ▶ Комплект профилей, длина 2400 мм: **9 239 310**

Комплект фурнитуры:

- ▶ Комплект фурнитуры WingLine L, макс. вес створки 25 кг без функции самозакрывания – левый: **9 237 880**
- ▶ Комплект фурнитуры WingLine L, макс. вес створки 25 кг без функции самозакрывания – правый: **9 237 881**

Механизм открывания:

- ▶ Push to move, heavy – левый: **9 238 052**
- ▶ Push to move, heavy – правый: **9 238 053**

Пример: верхний шкафчик



Описание:

- ▶ Количество складных дверей: 1
- ▶ Ширина створки двери: 295 мм
- ▶ Вес створки двери: 5 кг
- ▶ Дизайн фасада: без ручек
- ▶ Механизм открывания: Push to move
- ▶ Функция самозакрывания: нет
- ▶ Усилие открывания: light
- ▶ Нижний направляющий профиль: нет

Профиль:

- ▶ Профиль, длина 1200 мм: **9 237 916**

Комплект фурнитуры:

- ▶ Комплект фурнитуры WingLine L, макс. вес створки 12 кг без функции самозакрывания – правый: **9 237 900**

Механизм открывания:

- ▶ Push to move, light – правый: **9 238 113**

Пример: шкафчик в подсобном помещении



Описание:

- ▶ Количество складных дверей: 2
- ▶ Ширина створки двери: 363 мм
- ▶ Вес створки двери: 4 кг
- ▶ Дизайн фасада: с ручками
- ▶ Механизм открывания: Pull to move Silent
- ▶ Функция самозакрывания: да
- ▶ Усилие открывания: medium
- ▶ Нижний направляющий профиль: нет

Комплект профилей:

- ▶ Комплект профилей, длина 2400 мм: **9 239 310**

Комплект фурнитуры:

- ▶ Комплект фурнитуры WingLine L, макс. вес створки 12 кг с функцией самозакрывания – левый: **9 237 903**
- ▶ Комплект фурнитуры WingLine L, макс. вес створки 12 кг с функцией самозакрывания – правый: **9 237 902**

Механизм открывания:

- ▶ Pull to move Silent, medium – левый: **9 238 121**
- ▶ Pull to move Silent, medium – правый: **9 238 124**

Пример: шкаф под лестницей



Описание:

- ▶ Количество складных дверей: 1
- ▶ Ширина створки двери: 495 мм
- ▶ Вес створки двери: 13.4 кг
- ▶ Дизайн фасада: без ручек
- ▶ Механизм открывания: Push to move
- ▶ Функция самозакрывания: нет
- ▶ Усилие открывания: heavy
- ▶ Нижний направляющий профиль: рекомендуется
- ▶ Шкаф с цоколем: направляющий профиль под нижней панелью

Комплект профилей:

- ▶ Комплект профилей, длина 1200 мм: **9 239 311**

Комплект фурнитуры:

- ▶ Комплект фурнитуры WingLine L, макс. вес створки 25 кг без функции самозакрывания – правый: **9 237 881**

Механизм открывания:

- ▶ Push to move, heavy – правый: **9 238 053**

Пример: кухонный навесной шкафчик



Описание:

- ▶ Количество складных дверей: 1
- ▶ Ширина створки двери: 445 мм
- ▶ Вес створки двери: 4 кг
- ▶ Дизайн фасада: удлинение фасада снизу выполняет функцию ручки
- ▶ Механизм открывания: Pull to move Silent
- ▶ Функция самозакрывания: да
- ▶ Усилие открывания: medium
- ▶ Нижний направляющий профиль: нет

Комплект профилей:

- ▶ Комплект профилей, длина 1200 мм: **9 239 311**

Комплект фурнитуры:

- ▶ Комплект фурнитуры WingLine L, макс. вес створки 12 кг с функцией самозакрывания – левый: **9 237 903**

Механизм открывания:

- ▶ Pull to move Silent, medium – левый: **9 238 121**

- ▶ WingLine L / с креплением к боковине
- ▶ Компоненты системы

Комплект фурнитуры WingLine L, макс. вес створки 25 кг с функцией самозакрывания



- ▶ Комплект фурнитуры содержит все необходимые элементы для одной складной двери с 2 створками
- ▶ Комплект фурнитуры может использоваться для стандартных складных дверей без дополнительного механизма открывания
- ▶ Комплект фурнитуры может применяться в комбинации с Pull to move Silent
- ▶ Ходовые и направляющие элементы с функцией самозакрывания
- ▶ Ходовые и направляющие элементы для быстрого монтажа без инструментов

Состав комплекта:

- ▶ 1 ходовой элемент, макс. 25 кг с функцией самозакрывания
- ▶ 1 направляющий элемент с функцией самозакрывания
- ▶ 4 петли для складных дверей
- ▶ 2 разметочных шаблона для средних петель
- ▶ 1 заглушка для ходового элемента
- ▶ 2 амортизатора
- ▶ 1 фиксатор для двери
- ▶ Крепежные винты

Примечание:

- ▶ Профили заказываются отдельно
- ▶ В сочетании с этим комплектом фурнитуры используются корпусные петли с функцией самозакрывания. Рекомендуется: Sensys 8645i, угол открывания 110°

Артикул / сторона навески		Кол-во
Слева	Справа	
9 237 852	9 237 890	1 компл.

Комплект фурнитуры WingLine L, макс. вес створки 25 кг без функции самозакрывания



- ▶ Комплект фурнитуры содержит все необходимые элементы для одной складной двери с 2 створками
- ▶ Комплект фурнитуры применяется только в комбинации с Push to move
- ▶ Ходовые и направляющие элементы без функции самозакрывания
- ▶ Ходовые и направляющие элементы для быстрого монтажа без инструментов

Состав комплекта:

- ▶ 1 ходовой элемент, макс. 25 кг без функции самозакрывания
- ▶ 1 направляющий элемент без функции самозакрывания
- ▶ 4 петли для складных дверей
- ▶ 2 разметочных шаблона для средних петель
- ▶ 1 заглушка для ходового элемента
- ▶ 2 амортизатора
- ▶ 1 фиксатор для двери
- ▶ Крепежные винты

Примечание:

- ▶ Профили заказываются отдельно
- ▶ В сочетании с этим комплектом фурнитуры используются корпусные петли без функции самозакрывания. Рекомендуется: Sensys 8675 с углом открывания 110°

Артикул / сторона навески		Кол-во
Слева	Справа	
9 237 880	9 237 881	1 компл.

- ▶ WingLine L / с креплением к боковине
- ▶ Компоненты системы

Комплект фурнитуры WingLine L, макс. вес створки 12 кг с функцией самозакрывания, без нижнего направляющего элемента



- ▶ Комплект содержит все необходимые элементы для одной складной двери с 2 створками
- ▶ Комплект фурнитуры может использоваться для стандартных складных дверей без механизма открывания
- ▶ Комплект фурнитуры может применяться в комбинации с Pull to move Silent
- ▶ Ходовой элемент с функцией самозакрывания
- ▶ Ходовой элемент для быстрого монтажа

Состав комплекта:

- ▶ 1 ходовой элемент, макс. 12 кг с функцией самозакрывания
- ▶ 3 петли для складных дверей
- ▶ 2 разметочных шаблона для средних петель
- ▶ 1 амортизатор
- ▶ 1 фиксатор для двери
- ▶ Крепежные винты

Примечание:

- ▶ Профили заказываются отдельно
- ▶ В сочетании с этим комплектом фурнитуры используются корпусные петли с функцией самозакрывания. Рекомендуется: Sensys 8645i, угол открывания 110°

Артикул / сторона навески		Кол-во
Слева	Справа	
9 237 903	9 237 902	1 компл.

Комплект фурнитуры WingLine L, макс. вес створки 12 кг без функции самозакрывания, без нижнего направляющего элемента



- ▶ Комплект фурнитуры содержит все необходимые элементы для одной складной двери с 2 створками
- ▶ Комплект фурнитуры применяется только в комбинации с Push to move
- ▶ Ходовой элемент без функции самозакрывания
- ▶ Ходовой элемент для быстрого монтажа

Состав комплекта:

- ▶ 1 ходовой элемент, макс. 12 кг, без функции самозакрывания
- ▶ 3 петли для складных дверей
- ▶ 2 разметочных шаблона для средних петель
- ▶ 1 амортизатор
- ▶ 1 фиксатор для двери
- ▶ Крепежные винты

Примечание:

- ▶ Профили заказываются отдельно
- ▶ В сочетании с этим комплектом фурнитуры используются корпусные петли без функции самозакрывания. Рекомендуется: Sensys 8675 с углом открывания 110°

Артикул / сторона навески		Кол-во
Слева	Справа	
9 237 901	9 237 900	1 компл.

- ▶ WingLine L / с креплением к боковине
- ▶ Компоненты системы

Push to move



- ▶ Механизм для автоматического плавного открывания дверей нажатием на дверь без ручки
- ▶ Комплект содержит все необходимые элементы для 1 складной двери с 2 створками

Состав комплекта:

- ▶ 1 механизм Push to move
- ▶ 1 функциональный элемент с 1 механизмом Push to open Pin и 1 магнитом
- ▶ 1 магнитная ответная планка
- ▶ 1 активатор
- ▶ 1 направляющая двери
- ▶ 1 разметочный шаблон
- ▶ Крепежные винты

Примечание:

- ▶ Профили и фурнитура заказываются отдельно
- ▶ В сочетании с Push to move используются корпусные петли без функции самозакрывания. Рекомендуется: Sensys 8675 с углом открывания 110°

Вариант	Артикул / сторона навески		Кол-во
	Слева	Справа	
light	9 238 102	9 238 113	1 компл.
medium	9 238 051	9 238 101	1 компл.
heavy	9 238 052	9 238 053	1 компл.

- ▶ WingLine L / с креплением к боковине
- ▶ Компоненты системы

Pull to move Silent



- ▶ Механизм для автоматического плавного открывания дверей за ручку путем минимального тягового усилия
- ▶ Плавное бесшумное закрывание дверей с петлями Sensys
- ▶ Комплект содержит все необходимые элементы для 1 складной двери с 2 створками

Состав комплекта:

- ▶ 1 механизм Pull to move Silent
- ▶ 1 направляющая двери
- ▶ 1 разметочный шаблон
- ▶ Крепежные винты

Примечание:

- ▶ Профили и фурнитура заказываются отдельно
- ▶ В сочетании с Pull to move Silent используются корпусные петли с функцией самозакрывания. Рекомендуется: Sensys 8645i, угол открывания 110°

Вариант	Артикул / сторона навески		Кол-во
	Слева	Справа	
light	9 238 120	9 238 119	1 компл.
medium	9 238 121	9 238 124	1 компл.
heavy	9 238 123	9 238 122	1 компл.

- ▶ WingLine L / с креплением к боковине
- ▶ Компоненты системы

Комплект профилей



- ▶ Анодированный алюминий
- ▶ С предварительно просверленными отверстиями

Состав комплекта:

- ▶ 1 ходовой профиль
- ▶ 1 направляющий профиль
- ▶ 2 монтажных приспособления
- ▶ Крепежные винты

Примечание:

- ▶ Комплекты фурнитуры, Push to move и Pull to move Silent заказываются отдельно

Длина в мм	Артикул	Кол-во
1200	9 239 311	1 компл.
2400	9 239 310	1 компл.

Ходовой профиль



- ▶ Под прикручивание
- ▶ С предварительно просверленными отверстиями

Примечание:

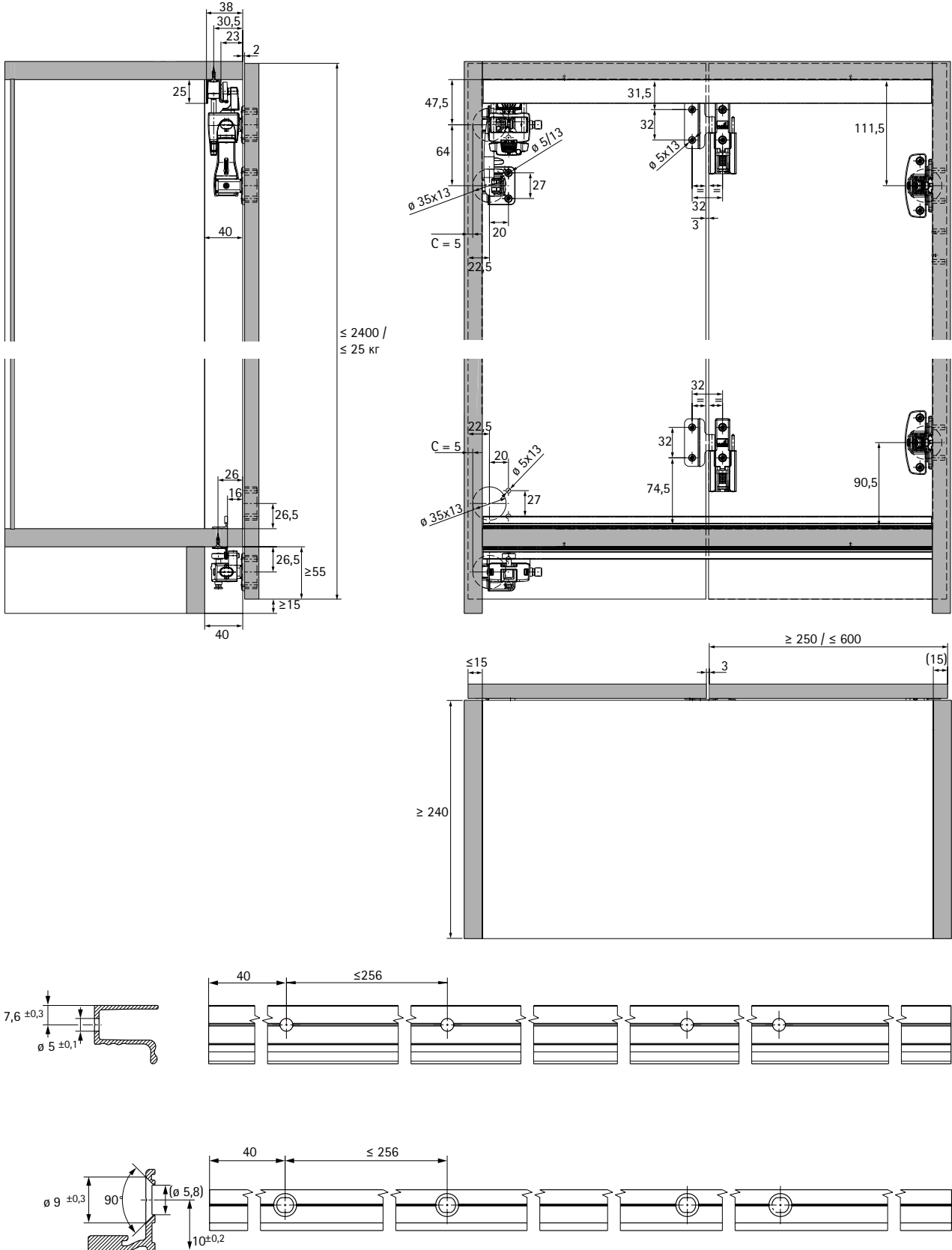
возможна нарезка профиля под размер

Длина в мм	Поверхность	Артикул	Кол-во
1200	Анодированная	9 237 916	100 шт.
2400	Анодированная	9 237 917	100 шт.

Система фурнитуры для складных дверей

- ▶ WingLine L / с креплением к боковине
- ▶ Монтажная схема

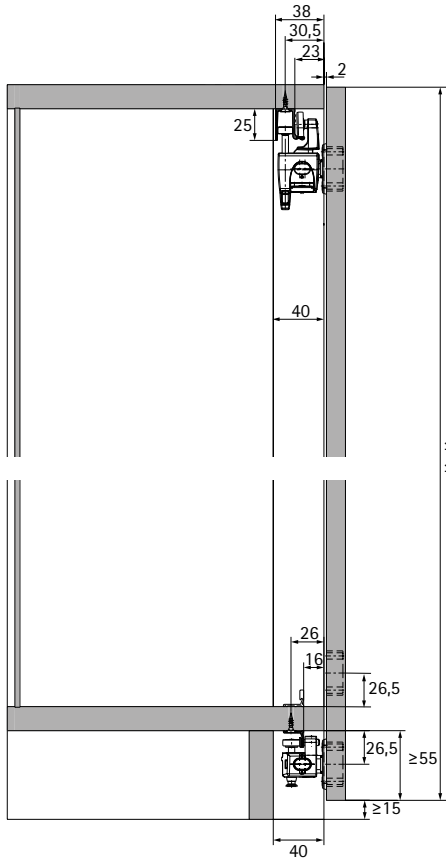
WingLine L, макс. вес створки 25 кг



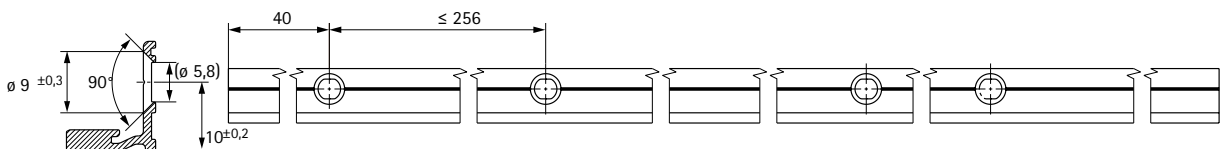
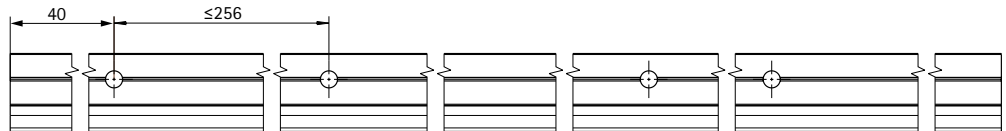
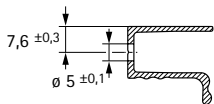
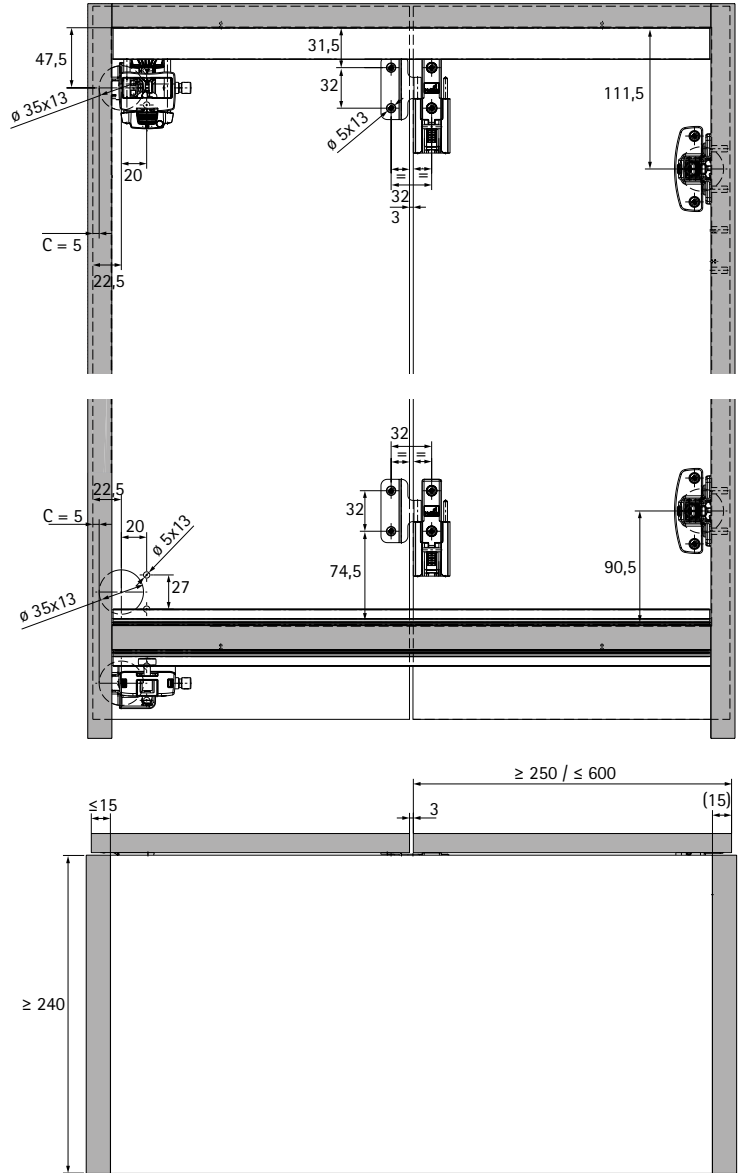
Система фурнитуры для складных дверей

- ▶ WingLine L / с креплением к боковине
- ▶ Монтажная схема

WingLine L, макс. вес створки 12 кг



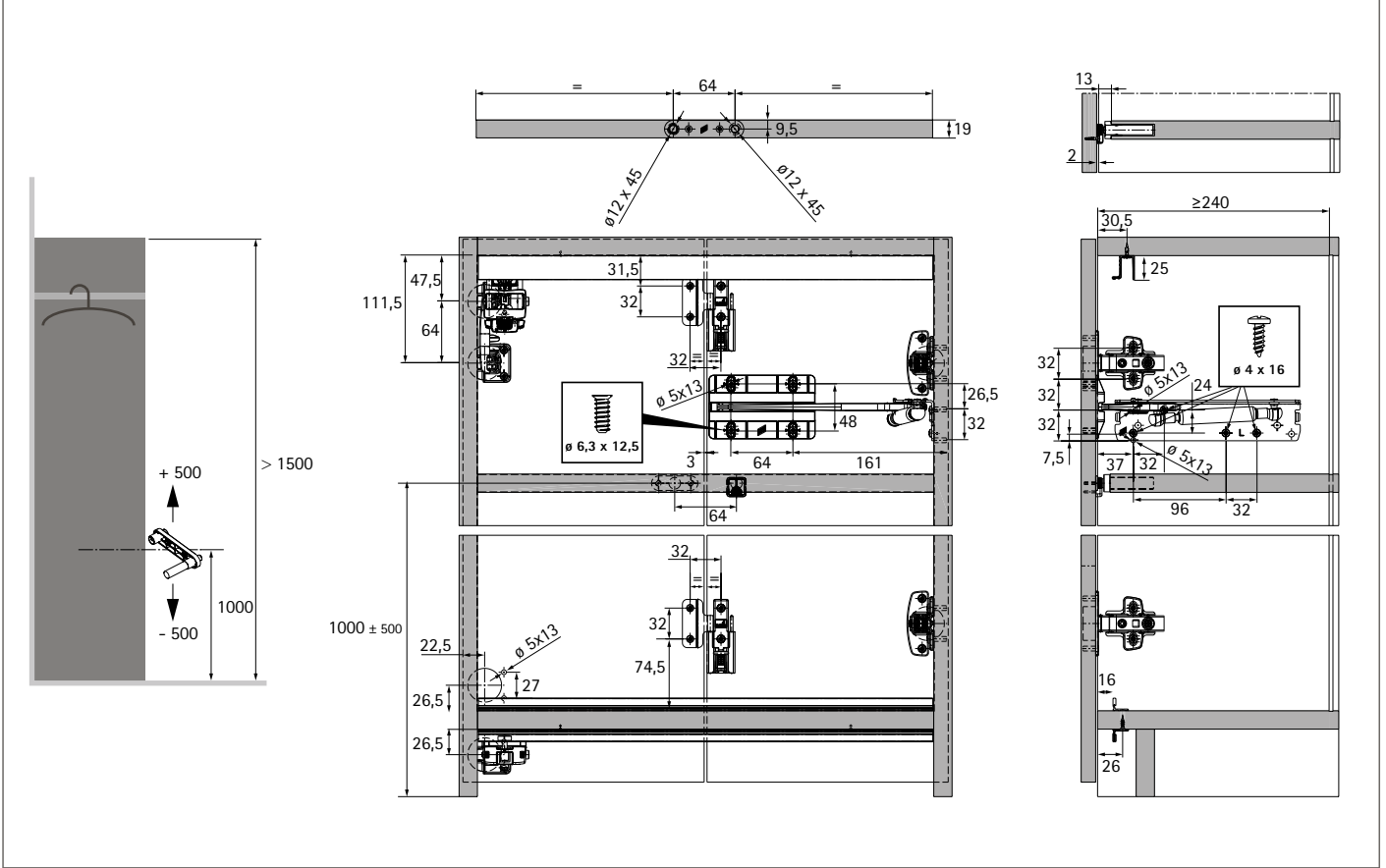
≤ 2400 /
≤ 12 кг



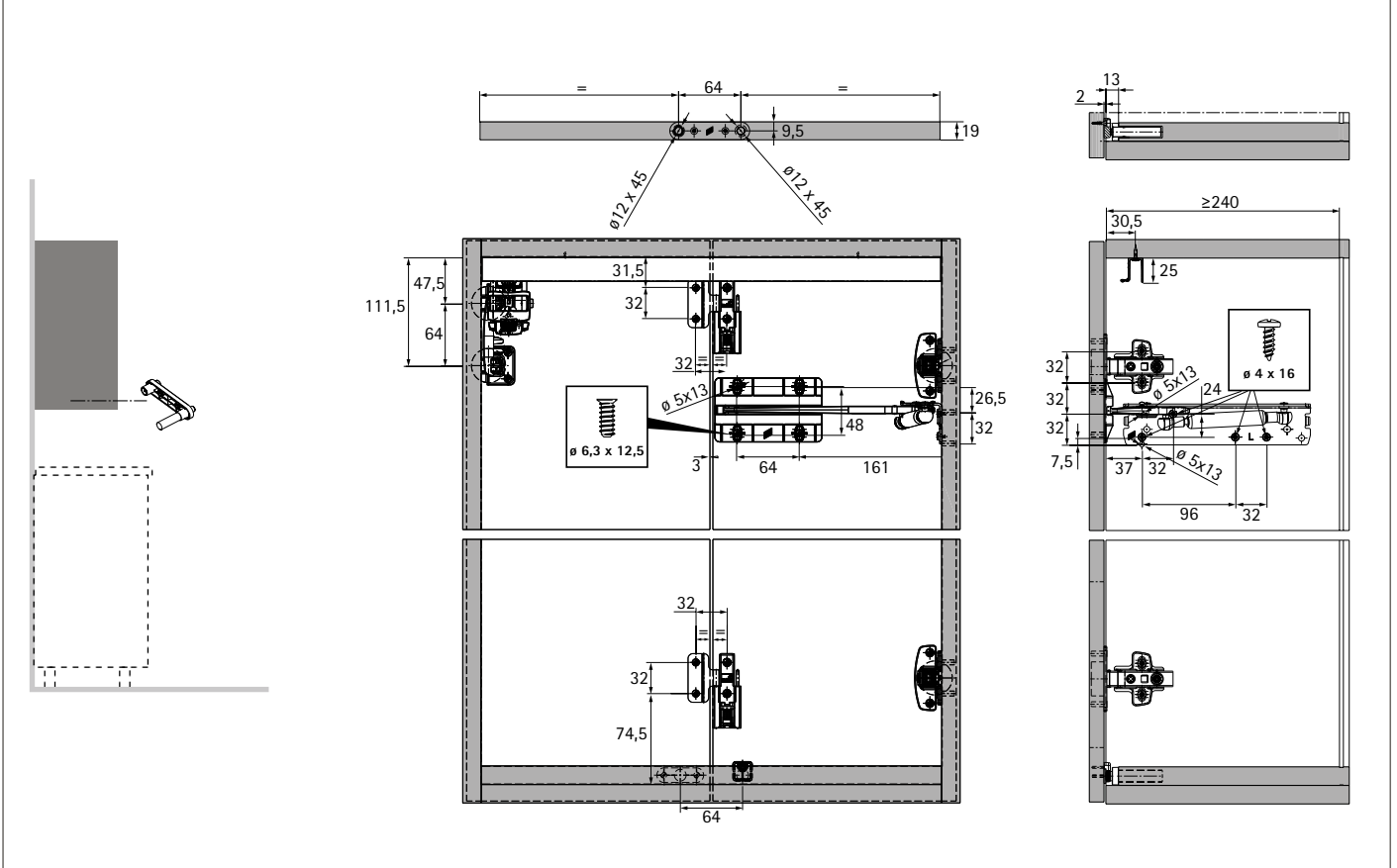
Система фурнитуры для складных дверей

- ▶ WingLine L / с креплением к боковине
- ▶ Монтажная схема

WingLine L с механизмом открывания Push to move: для высоких шкафов



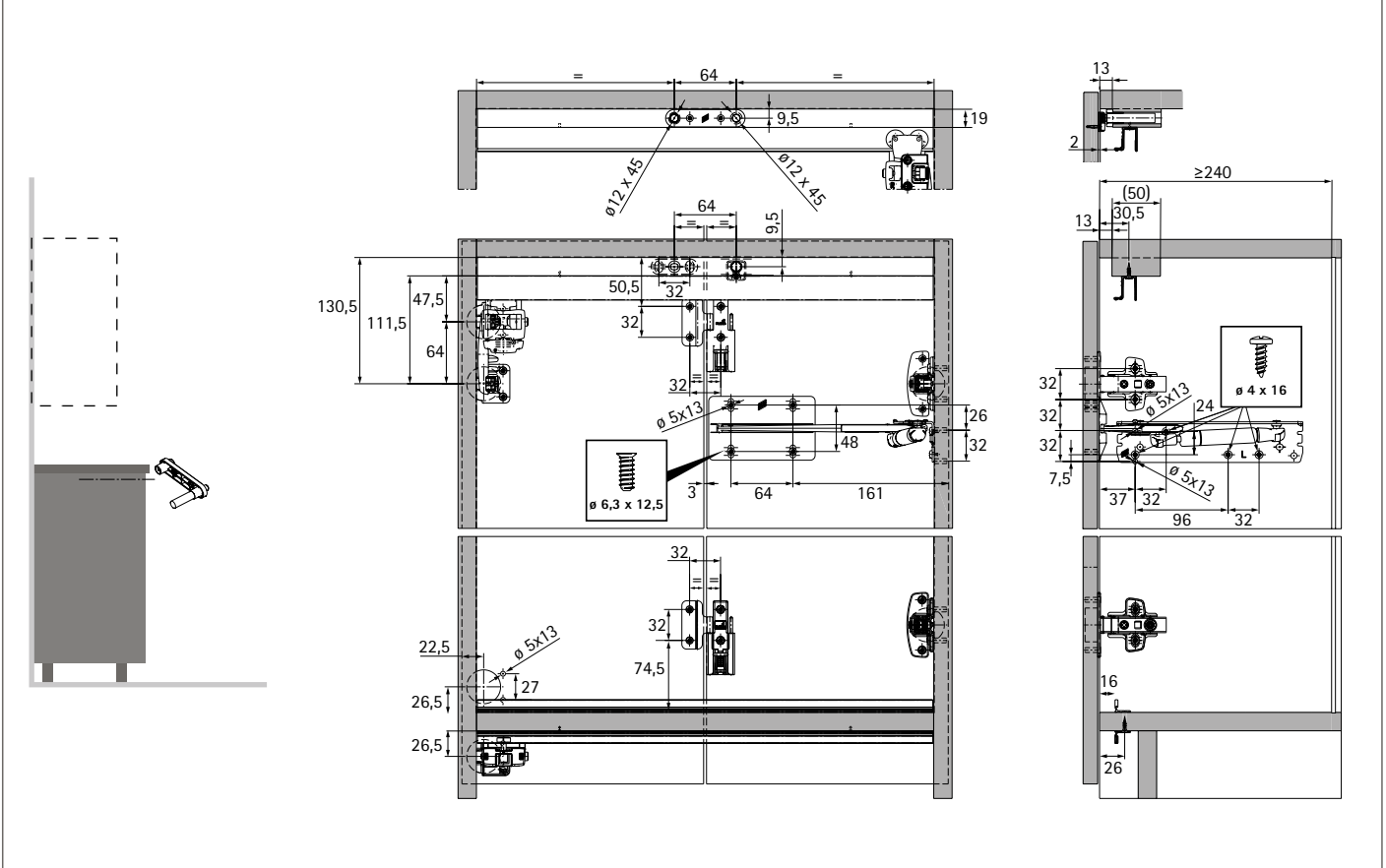
WingLine L с механизмом открывания Push to move: для навесных шкафов



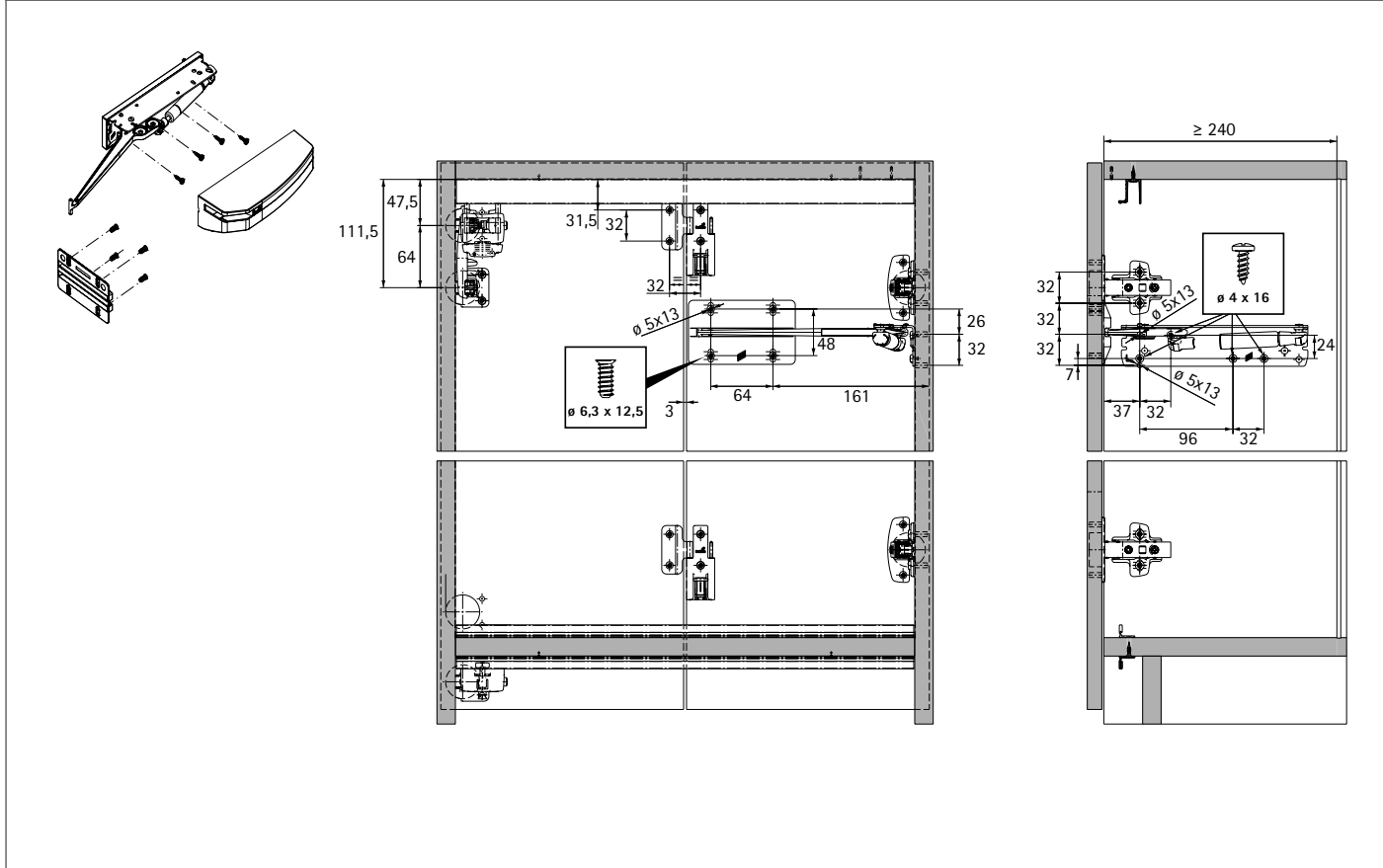
Система фурнитуры для складных дверей

- ▶ WingLine L / с креплением к боковине
- ▶ Монтажная схема

WingLine L с механизмом открывания Push to move: для нижних шкафов



WingLine L с механизмом открывания Pull to move Silent

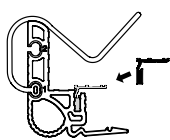
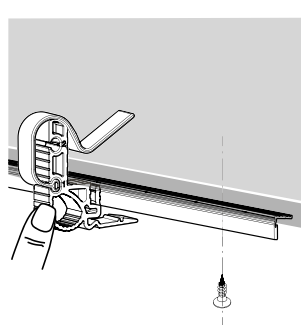
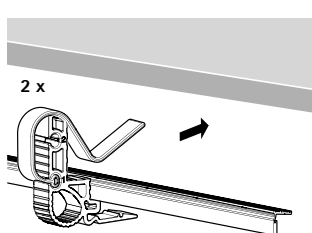
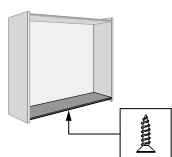
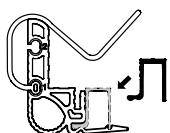
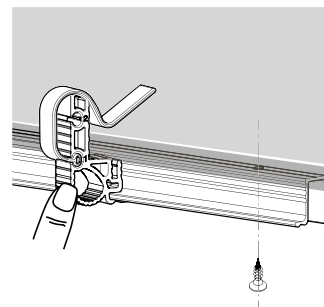
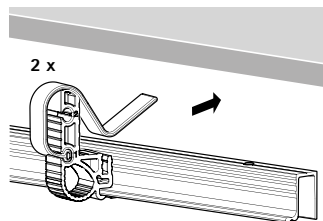
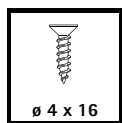
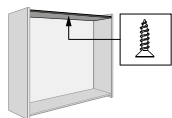


Система фурнитуры для складных дверей

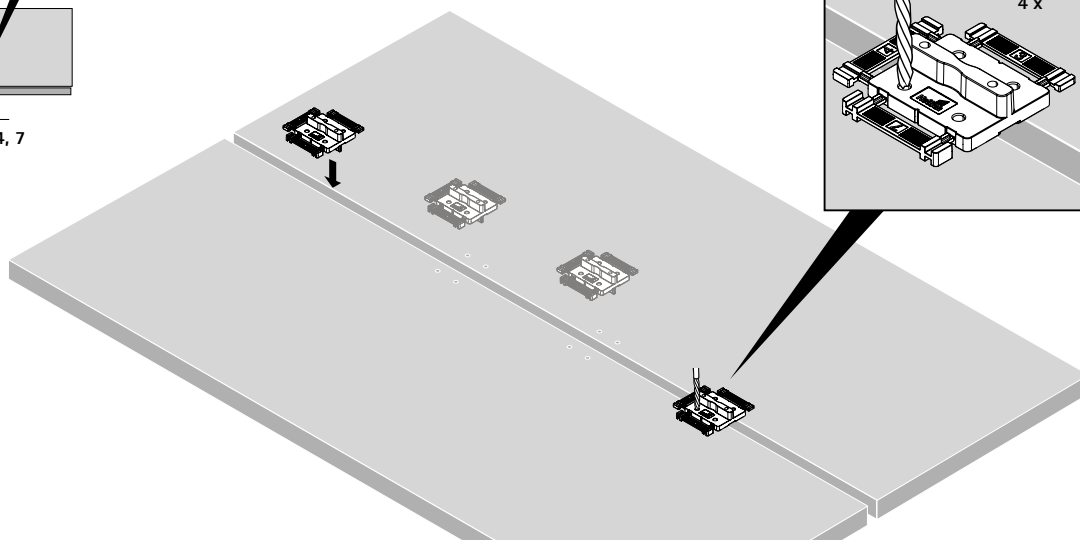
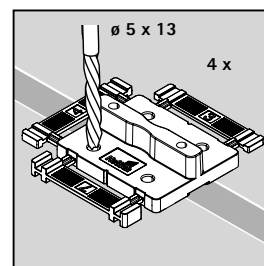
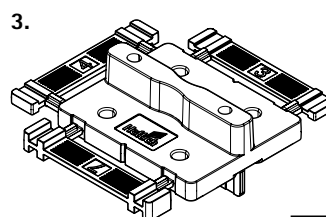
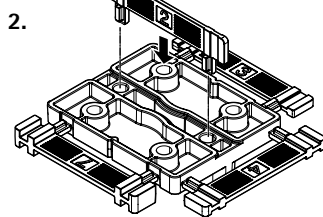
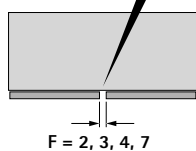
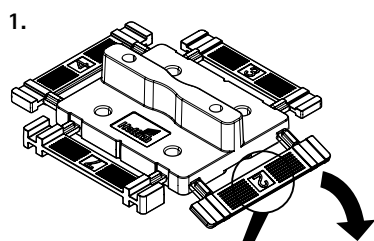
▶ WingLine L / с креплением к боковине

▶ Монтаж

Монтаж ходовых и направляющих профилей



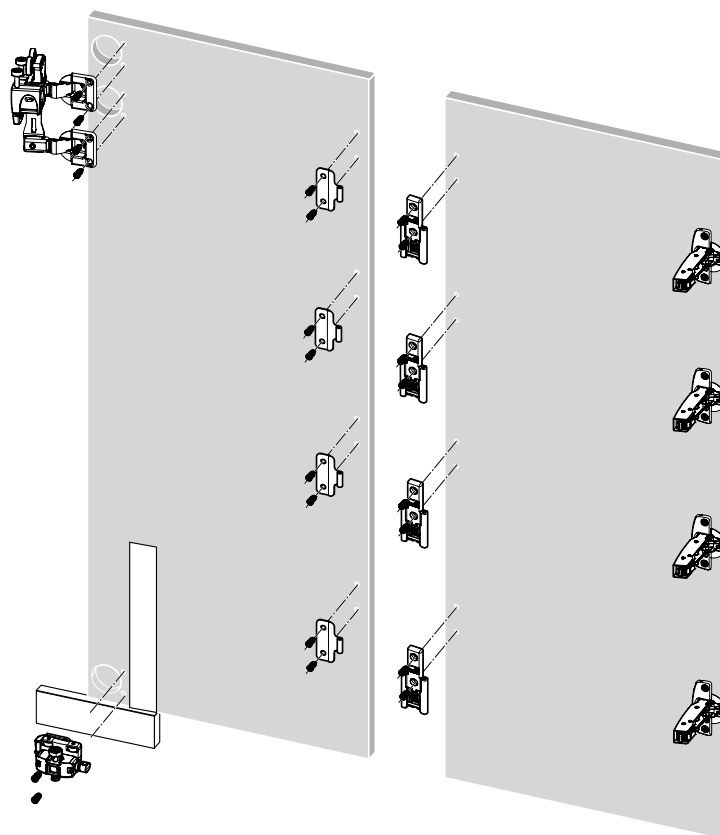
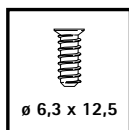
Позиционирование средних петель



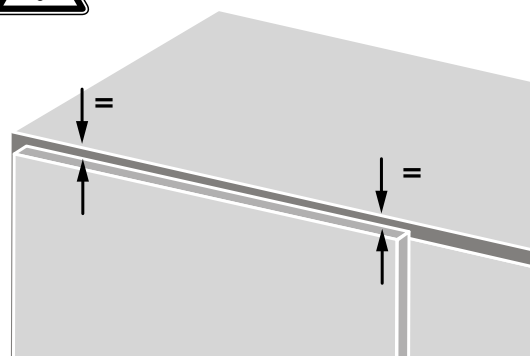
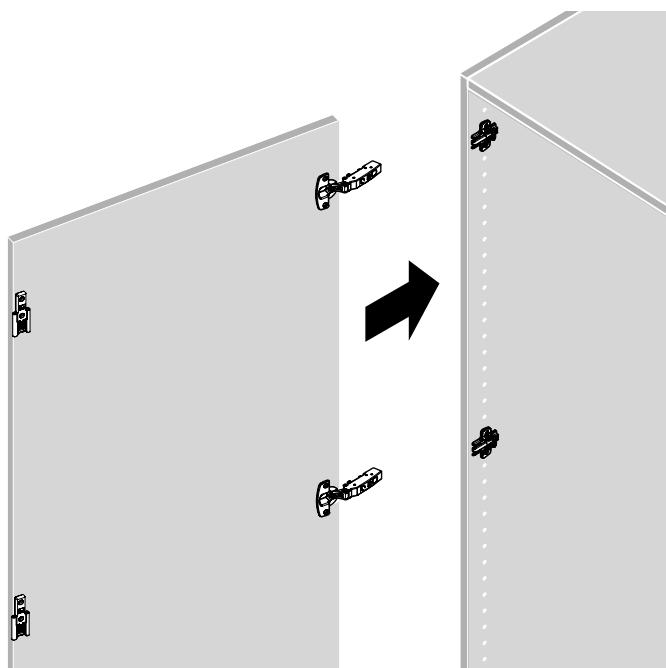
Система фурнитуры для складных дверей

- ▶ WingLine L / с креплением к боковине
- ▶ Монтаж

Монтаж компонентов системы



Монтаж первой створки двери

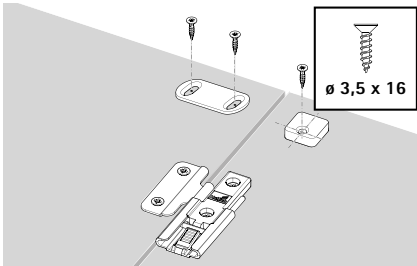
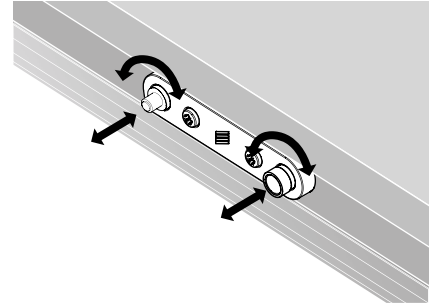
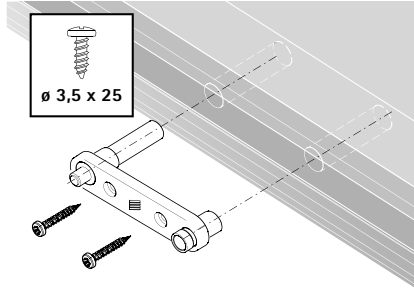
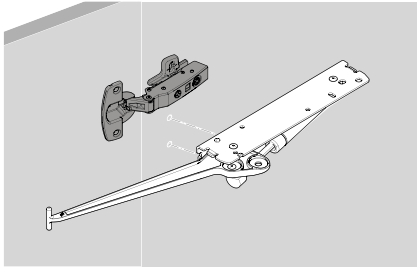


Система фурнитуры для складных дверей

- ▶ WingLine L / с креплением к боковине
- ▶ Монтаж

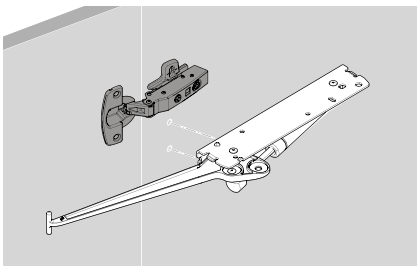
Монтаж механизмов открывания Push to move / Pull to move Silent

Push to move



Push to open Pin монтируется со стороны механизма открывания Push to move

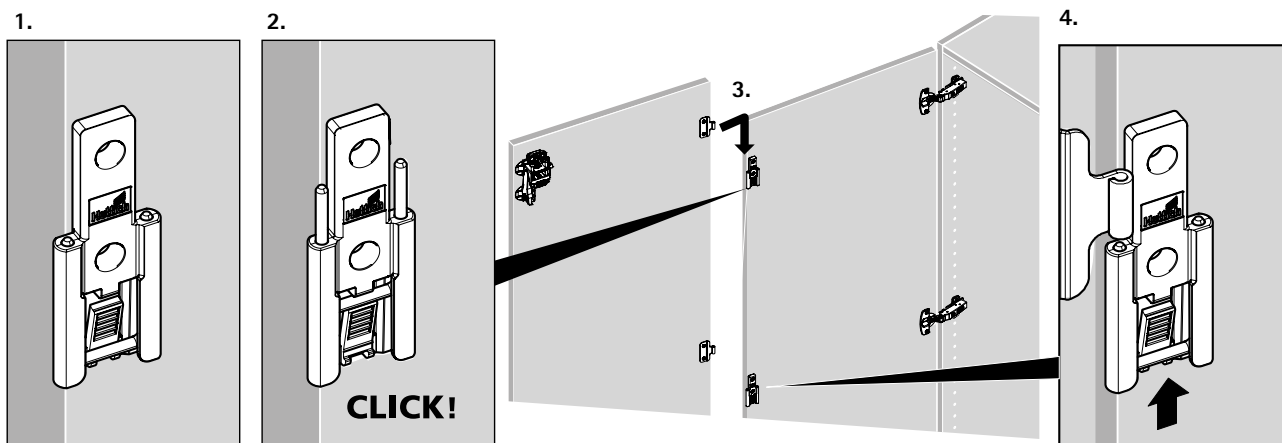
Pull to move Silent



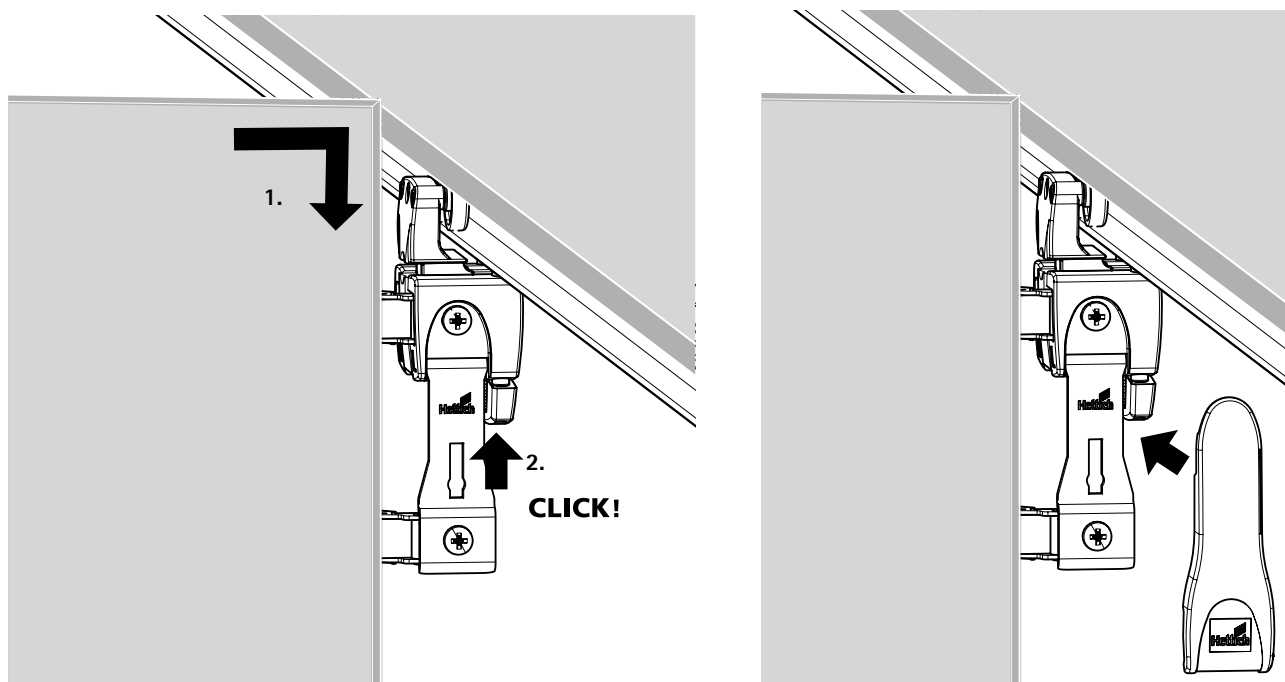
Система фурнитуры для складных дверей

- ▶ WingLine L / с креплением к боковине
- ▶ Монтаж

Быстрый монтаж второй створки двери без инструментов



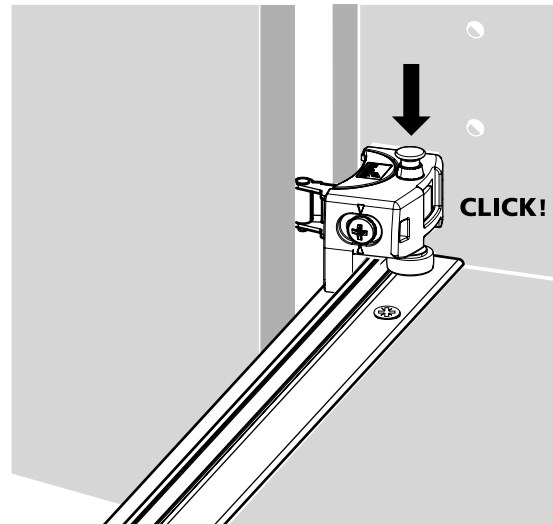
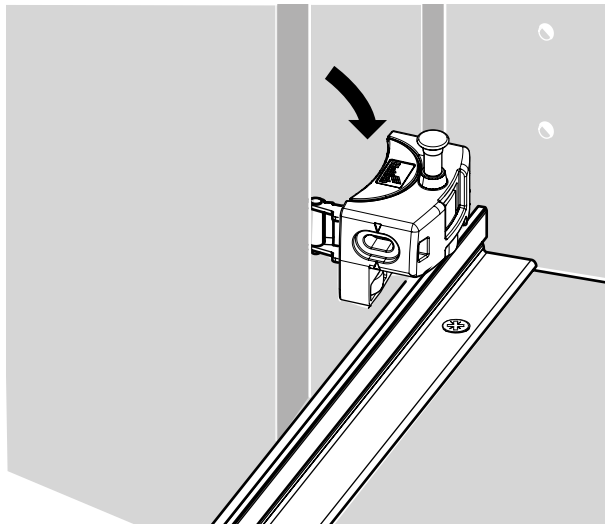
Быстрый монтаж ходового элемента без инструментов



Система фурнитуры для складных дверей

- ▶ WingLine L / с креплением к боковине
- ▶ Монтаж

Быстрый монтаж направляющих элементов без инструментов



Регулировка по высоте на ходовом элементе

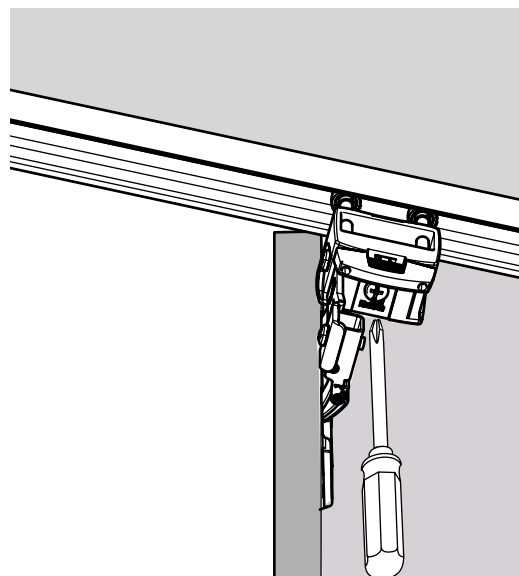
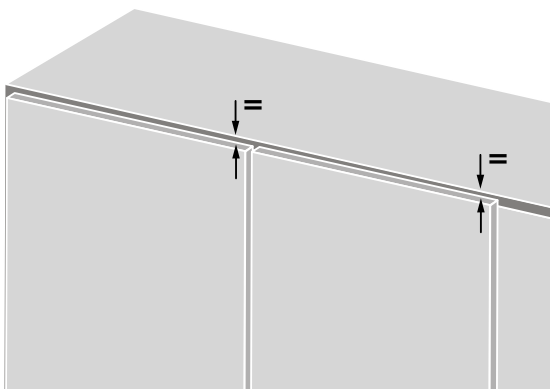


Таблица веса двери из ДСП толщиной 19 мм

Вес двери в кг (плотность = 700 кг/м³)

Высота двери, мм	Ширина двери, мм														
	300	400	500	600	700	800	900	1000	1100	1200	1300	1400	1600	1800	2000
300	1,2	1,6	2,0	2,4	2,8	3,2	3,6	4,0	4,4	4,8	5,2	5,6	6,4	7,2	8,0
400	1,6	2,1	2,7	3,2	3,7	4,3	4,8	5,3	5,9	6,4	6,9	7,5	8,5	9,6	10,6
500	2,0	2,7	3,3	4,0	4,7	5,3	6,0	6,7	7,3	8,0	8,7	9,3	10,6	12,0	13,3
600	2,4	3,2	4,0	4,8	5,6	6,4	7,2	8,0	8,8	9,6	10,4	11,2	12,8	14,4	16,0
700	2,8	3,7	4,7	5,6	6,6	7,5	8,4	9,3	10,2	11,2	12,1	13,0	14,9	16,8	18,6
800	3,2	4,3	5,3	6,4	7,5	8,5	9,6	10,6	11,7	12,8	13,8	14,9	17,0	19,2	21,3
900	3,6	4,8	6,0	7,2	8,4	9,6	10,8	12,0	13,2	14,4	15,6	16,8	19,2	21,6	23,9
1000	4,0	5,3	6,7	8,0	9,3	10,7	12,0	13,3	14,6	16,0	17,3	18,6	21,3	23,9	26,6
1100	4,4	5,9	7,3	8,8	10,2	11,7	13,2	14,6	16,1	17,6	19,0	20,5	23,4	26,3	29,3
1200	4,8	6,4	8,0	9,6	11,2	12,8	14,4	16,0	17,6	19,2	20,8	22,3	25,5	28,7	31,9
1300	5,2	6,9	8,7	10,4	12,1	13,8	15,6	17,3	19,0	20,8	22,5	24,2	27,7	31,1	34,6
1400	5,6	7,5	9,3	11,2	13,0	14,9	16,8	18,6	20,5	22,3	24,2	26,1	29,8	33,5	37,2
1600	6,4	8,5	10,7	12,8	15,0	17,0	19,2	21,3	23,4	25,6	27,7	29,8	34,1	38,3	42,6
1800	7,2	9,6	12,0	14,4	16,8	19,2	21,6	24,0	26,3	28,7	31,1	33,5	38,3	43,1	47,9
2000	8,0	10,6	13,3	16,0	18,6	21,3	23,9	26,6	29,3	31,9	34,6	37,2	42,6	47,9	53,2
2200	8,8	11,7	14,6	17,6	20,5	23,4	26,3	29,3	32,2	35,1	38,0	41,0	46,8	52,7	58,5
2400	9,6	12,8	16,0	19,2	22,3	25,5	28,7	31,9	35,1	38,3	41,5	44,7	51,1	57,5	63,9
2600	10,4	13,8	17,3	20,8	24,2	27,7	31,1	34,6	38,0	41,5	45,0	48,4	55,3	62,2	69,2

Таблица веса двери из МДФ толщиной 19 мм

Вес двери в кг (плотность = 900 кг/м³)

Высота двери, мм	Ширина двери, мм														
	300	400	500	600	700	800	900	1000	1100	1200	1300	1400	1600	1800	2000
300	1,5	2,1	2,6	3,1	3,6	4,1	4,6	5,1	5,6	6,2	6,7	7,2	8,2	9,2	10,3
400	2,1	2,7	3,4	4,1	4,8	5,5	6,2	6,8	7,5	8,2	8,9	9,6	10,9	12,3	13,7
500	2,6	3,4	4,3	5,1	6,0	6,8	7,7	8,6	9,4	10,3	11,1	12,0	13,7	15,4	17,1
600	3,1	4,1	5,1	6,2	7,2	8,2	9,2	10,3	11,3	12,3	13,3	14,4	16,4	18,5	20,5
700	3,6	4,8	6,0	7,2	8,4	9,6	10,8	12,0	13,2	14,4	15,6	16,8	19,2	21,6	23,9
800	4,1	5,5	6,8	8,2	9,6	10,9	12,3	13,7	15,1	16,4	17,8	19,2	21,9	24,6	27,4
900	4,6	6,2	7,7	9,2	10,8	12,3	13,9	15,4	16,9	18,5	20,0	21,6	24,6	27,7	30,8
1000	5,1	6,8	8,6	10,3	12,0	13,7	15,4	17,1	18,8	20,5	22,2	23,9	27,4	30,8	34,2
1100	5,6	7,5	9,4	11,3	13,2	15,1	16,9	18,8	20,7	22,6	24,5	26,3	30,1	32,9	37,6
1200	6,2	8,2	10,3	12,3	14,4	16,4	18,5	20,5	22,6	24,6	26,7	28,7	32,8	36,9	41,0
1300	6,7	8,9	11,1	13,3	15,6	17,8	20,0	22,2	24,5	26,7	28,9	31,1	35,6	40,0	44,5
1400	7,2	9,6	12,0	14,4	16,8	19,2	21,6	23,9	26,3	28,7	31,1	33,5	38,3	43,1	47,9
1600	8,2	10,9	13,7	16,4	19,2	21,9	24,6	27,4	30,1	32,8	35,6	38,3	43,8	49,3	54,7
1800	9,2	12,3	15,4	18,5	21,6	24,6	27,7	30,8	33,9	36,9	40,0	43,1	49,3	55,4	61,6
2000	10,3	13,7	17,1	20,5	23,9	27,4	30,8	34,2	37,6	41,0	44,5	47,9	54,7	61,6	68,4
2200	11,3	15,5	18,8	22,6	26,3	30,1	33,9	37,6	41,4	45,1	48,9	52,7	60,2	67,7	75,2
2400	12,3	16,4	20,5	24,6	28,7	32,8	36,9	41,0	45,1	49,3	53,4	57,5	65,7	73,9	82,1
2600	13,3	17,8	22,2	26,7	31,1	35,6	40,0	44,5	48,9	53,4	57,8	62,2	71,1	80,0	88,9

- ▶ Техническая информация
- ▶ Расчет веса двери

Дополнительный расчет веса двери для различной толщины материала

Значения в таблице даны для материала толщиной 19 мм.

Если используется материал другой толщины, вес необходимо умножить на соответствующий коэффициент.

Толщина материала, мм	Коэффициент
15	0,79
16	0,84
18	0,95
19	1,00
20	1,05
22	1,16
23	1,21
26	1,37
29	1,53

Формула расчета

Вес двери = вес двери толщиной 19 мм из таблицы x коэффициент

Пример

Дверь из ДСП

В x Ш x Г = 2000 x 1800 x 16 мм

Вес из таблицы для данного размера двери, указанный для толщины двери 19 мм, равен 47,9 кг

С помощью коэффициента 0,84 вычислим вес двери толщиной 16 мм:

Вес двери = 47,9 кг X 0,84 = 40,2 кг

Расчет веса двери из других материалов

Плотность различных материалов в кг/м³

Материал	Плотность, кг/м ³
Акриловое стекло	1200
Алюминий	2700
Пробковое дерево	120
Бетон	2400
Свинец	11300
Железо	7800
Гипсокартон	900
Стекло	2600
Оргалит	1000
Твердая древесина, влажная (бук)	900
Твердая древесина, сухая (бук)	800
Пробка	300

Чтобы рассчитать вес двери из других материалов, необходимо учесть плотность материала.

Пример

Дверь из акрилового стекла, плотность 1200 кг/м³

Высота двери: 2000 мм, ширина двери: 1800 мм, толщина материала: 6 мм

$$\text{Вес двери, кг} = \text{Высота, м} \times \text{Ширина, м} \times \text{Толщина материала, м} \times \text{Плотность, кг/м}^3$$

25,9 кг = 2 x 1,8 x 0,006 x 1200

Система фурнитуры для складных дверей

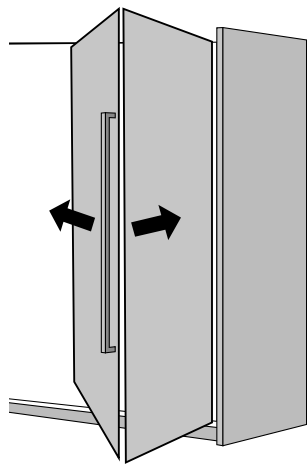
- ▶ Техническая информация
- ▶ Критерии качества

Качество, отвечающее самым высоким стандартам

Системы фурнитуры для складных дверей постоянно подвергаются тщательному контролю качества. Вся продукция Hettich соответствует внутренним и международным стандартам качества в странах, где она реализуется. На схемах, представленных ниже, показаны примеры тестирования продуктов Hettich.

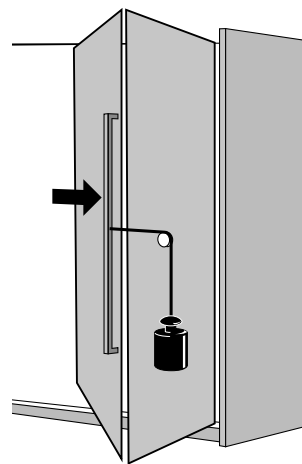
Тест на износостойкость

Дверь подвергается определенному количеству циклов открывания с определенной скоростью.



Тест на закрывание

Дверь подвергается определенному числу циклов открывания и закрывания при дополнительной нагрузке.



www.hettich.ru

Technik für Möbel

