

# Система выдвигающих ящиков InnoTech Atira с двойными боковинами

- ▶ Организация внутреннего пространства ящиков / внутренних ящиков
- ▶ Сталь с порошковым покрытием серебристого цвета



- ▶ Универсальное применение
- ▶ Возможна дополнительная установка держателя для ножей и/или для специй, см. стр. 625
- ▶ Пластик, цвет серебристый

## OrgaTray 440

Ширина, мм	Артикул / Глубина, мм		Кол-во
	370-440	441-520	
201 - 250	9 194 918	9 194 931	1 шт.
301 - 350	9 194 920	9 194 933	1 шт.
351 - 400	9 194 921	9 194 934	1 шт.
401 - 450	9 194 922	9 194 935	1 шт.
451 - 500	9 194 923	9 194 936	1 шт.
501 - 600	9 194 924	9 194 937	1 шт.
801 - 900	9 194 927	9 194 940	1 шт.
901 - 1000	9 194 928	9 194 941	1 шт.
1091 - 1150	9 194 929*	9 194 942*	1 шт.

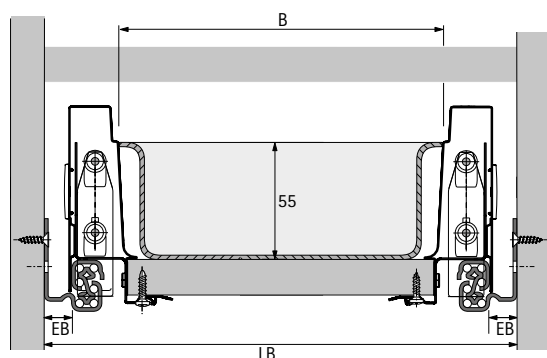
## Варианты организации

T 370 - 440									
T 441 - 520									
B	201-250	301-350	351-400	401-450	451-500	501-600	801-900	901-1000	1091-1150
NB	300	400	450	500	550	600	900	1000	1200

\* = Возможно использование держателей для ножей и специй.

T = Глубина    B = Ширина    NB = Номинальная ширина

## Размеры для раскроя



- ▶ Ширина раскроя (B) = внутренняя ширина корпуса LB - 2 x EB - 37
- ▶ При использовании стыковочного профиля см. стр. 634:  
Ширина раскроя (B) = внутренняя ширина корпуса LB - 2 x EB - 41
- ▶ Глубина раскроя = номинальная длина - 8

\* по запросу